

# Laveuses-essoreuses

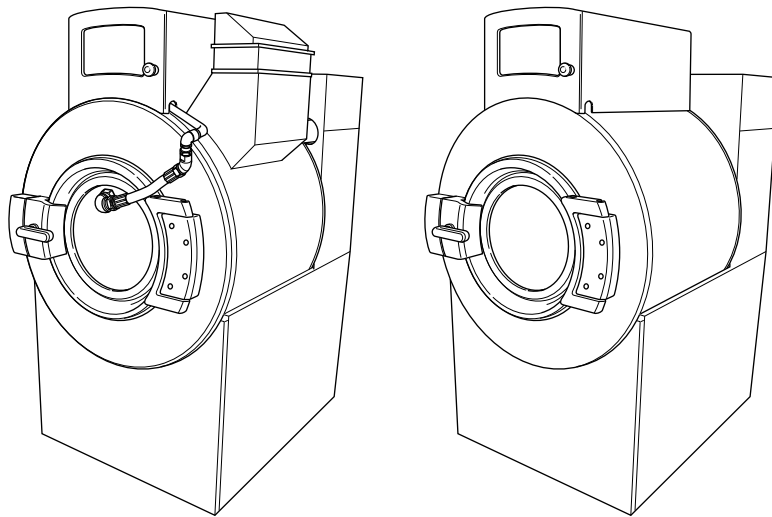
Fixes encastrées

Design 5

Voir l'identification des modèles à la page 10



Installation/Fonctionnement/Entretien



PHM1430C\_SVG

**Traduction des instructions originales**

**Conserver ce mode d'emploi pour toute consultation ultérieure.**

**ATTENTION : Veuillez lire les instructions avant d'utiliser la machine.**

(En cas de changement de propriétaire, ce manuel doit accompagner la machine.)

**Alliance**<sup>TM</sup>  
Laundry Systems

[www.alliancelandry.com](http://www.alliancelandry.com)

F8620601FRR4  
Juillet 2018



# Table des matières

<b>Modèles avec tableau sans fil installé.....</b>	<b>5</b>
<b>Consignes de sécurité.....</b>	<b>6</b>
Explications des consignes de sécurité.....	6
Instructions importantes sur la sécurité.....	6
Décalques de sécurité.....	8
Sécurité de l'opérateur.....	9
<b>Introduction.....</b>	<b>10</b>
Identification du modèle.....	10
Inspection de la machine lors de sa livraison.....	11
Emplacement de la plaque du numéro de série.....	11
Pièces de rechange.....	11
Le service client.....	11
Date de fabrication.....	12
<b>Caractéristiques techniques et dimensions.....</b>	<b>13</b>
Dimensions de la machine.....	17
Emplacements des trous des boulons de montage – Modèles de 45 et 65 livres...	23
Emplacements des trous des boulons de montage – Modèles de 85 et 105 livres.	25
Emplacements des trous des boulons de montage - Modèles de 130-200 livres...	27
<b>Installation.....</b>	<b>29</b>
Options relatives à la fondation.....	29
Installation de machine sur sol existant.....	29
Installation sur dalle surélevée avec plancher existant.....	29
Nouvelle fondation.....	29
Installation sur socle isolé.....	29
Plan d'aménagement et dimensions de la dalle.....	30
Exigences relatives à la fondation.....	34
Montage de la machine et coulage de mortier.....	40
Schéma des boulons de montage.....	44
Charge sur le sol.....	45
Spécifications des raccordements de vidange.....	46
Spécifications des raccordements de l'eau.....	48
Raccord des flexibles d'arrivée.....	50
Raccord de flexibles d'entrée avec connecteurs en Y.....	51
Schémas de tuyauterie.....	53
Spécifications pour l'installation électrique.....	56
Conditionnement de l'alimentation.....	57
Exigences en matière de tension d'entrée.....	57
Disjoncteurs et déconnexions rapides.....	57

© Copyright 2018, Alliance Laundry Systems LLC

Tous droits réservés. Cette publication ne saurait être reproduite ou transmise, même partiellement, sous quelque forme ou par quelque moyen que ce soit sans l'autorisation expresse écrite de l'éditeur.

Spécifications de raccordement.....	57
Connexions monophasées.....	58
Connexions triphasées.....	59
Mise à la terre.....	59
Additionneur de phase.....	60
Protection anti-surcharge thermique.....	60
Agrémentation nord-américaine.....	60
Agrément CE.....	68
Spécifications pour la vapeur (option de chauffage à vapeur uniquement).....	76
Système d'injection de produits chimiques.....	76
Distributeur d'alimentation à cinq compartiments (en option).....	80
Fournitures externes.....	81
Injection de produits chimiques à l'aide du transformateur de commande 24	
VAC interne.....	82
Source d'alimentation c.a. externe utilisant une injection de produits chimiques	
.....	82
Signaux d'alimentation externe.....	83
<b>Démarrage.....</b>	<b>85</b>
Rotation du panier.....	85
Fonctionnement commutateur de vibration de sécurité.....	85
<b>Fonctionnement.....</b>	<b>86</b>
Mode d'emploi.....	86
Instructions de commandes.....	88
Modèles avec commande N.....	88
Modèles avec commande D.....	88
Bouton d'arrêt d'urgence .....	88
Routine de secouage.....	89
Fonction de secousse du panier (Modèles de 160 et 200 livres uniquement).....	89
<b>Entretien.....</b>	<b>90</b>
Quotidien.....	90
Au début de la journée.....	90
À la fin de la journée.....	90
Mensuel.....	91
Tous les ans.....	92
Entretien de l'acier inoxydable.....	94
<b>Mise au rebut de l'unité.....</b>	<b>96</b>
<b>Chine Limitation de l'utilisation des substances dangereuses (RoHS)....</b>	<b>97</b>

# Modèles avec tableau sans fil installé


Cet outil est délivré pour une utilisation sur des configurations uniquement Mobiles, pour lesquelles les antennes utilisées pour ce transmetteur doivent être installées pour permettre une distance de séparation d'au moins 20 cm avec toute personne et ne pas se trouver en présence d'autres transmetteurs, sauf conformément aux procédures de produits de FCC et Industry Canada concernant les multi-transmetteurs.




# Consignes de sécurité

## Explications des consignes de sécurité

Des mises en garde (« DANGER », « AVERTISSEMENT » et « ATTENTION »), suivies d'instructions particulières, figurent dans le manuel et sur des autocollants de la machine. Ces mises en garde ont pour objet d'assurer la sécurité des exploitants, utilisateurs, réparateurs et personnels d'entretien de la machine.

	<b>DANGER</b>
Indique un danger imminent qui, s'il n'est pas évité, provoquera des blessures graves, voire mortelles.	

	<b>AVERTISSEMENT</b>
Indique un danger qui, s'il n'est pas évité, pourrait provoquer des blessures graves, voire mortelles.	


	<b>ATTENTION</b>
Indique un danger qui, s'il n'est pas évité, pourrait provoquer des blessures bénignes ou modérées, ou des dégâts matériels.	

D'autres messages (« IMPORTANT » et « REMARQUE ») sont également utilisés, suivis d'instructions particulières.

**IMPORTANT :** Le mot « IMPORTANT » signale au lecteur que si des procédures particulières ne sont pas suivies, il y a risque de dommages mineurs à l'appareil.

**REMARQUE :** « REMARQUE » sert à communiquer des renseignements sur l'installation, le fonctionnement, l'entretien ou la réparation qui sont importants mais n'impliquent aucun danger particulier.

## Instructions importantes sur la sécurité

	<b>AVERTISSEMENT</b>
Pour réduire les risques d'incendie, d'électrisation ou autres dommages corporels lors de l'utilisation du lave-linge, veiller à respecter les consignes suivantes :	
W023	

- Lisez toutes les instructions avant d'utiliser la laveuse.
- Installez la machine à laver selon les instructions d'INSTALLATION. Se référer aux instructions TERRE/SOL dans le

manuel d'INSTALLATION pour le branchement terre/sol du lave-linge. Tous les branchements d'arrivée d'eau, d'évacuation, au secteur et terre/sol doivent se conformer aux règlements locaux et être exécutés par du personnel agréé au moment adéquat. Il est recommandé que la machine à laver soit installée par des techniciens qualifiés.

- N'installez pas et n'entrez pas la laveuse à un endroit où elle sera exposée à l'eau et aux intempéries.
- Pour éviter tout risque d'incendie ou d'explosion, gardez les produits inflammables et combustibles loin de l'appareil. N'ajoutez pas les substances suivantes ou des tissus contenant des traces des produits suivants dans la laveuse : essence, kérosène, cire, huile de cuisson, huile végétale, huile machine, solvant de nettoyage à sec, produits chimiques inflammables, diluant à peinture ou toute autre substance inflammable ou explosive. Ces substances libèrent des vapeurs qui peuvent s'enflammer, exploser ou rendre le tissu inflammable.
- Dans certaines conditions, de l'hydrogène gazeux peut se dégager d'un circuit d'eau chaude n'ayant pas été utilisé pendant deux semaines ou plus. L'HYDROGÈNE GAZEUX EST EXPLOSIF. Si le système d'eau chaude n'a pas été utilisé pendant au moins deux semaines, faites couler l'eau chaude de tous les robinets pendant plusieurs minutes avant d'utiliser la laveuse ou un ensemble laveuse-sécheuse. Vous évacuerez ainsi l'hydrogène gazeux qui pourrait s'être accumulé. Ce gaz est inflammable ; ne fumez pas et n'utilisez pas de flamme nue durant l'évacuation du gaz.
- Pour réduire les risques d'électrocution et d'incendie, N'UTILISEZ PAS de rallonge électrique ou d'adaptateur pour brancher la laveuse sur une source d'alimentation électrique.
- Ne laissez pas jouer des enfants sur ou à l'intérieur du lave-linge. Il est nécessaire de surveiller attentivement les enfants qui jouent près de la laveuse. Cet appareil ne doit pas être utilisé par les jeunes enfants ou les personnes handicapées sans supervision. Il faut surveiller les jeunes enfants pour s'assurer qu'ils ne jouent pas avec la sècheuse. Cette règle de sécurité s'applique à tous les appareils électroménagers.
- NE GRIMPEZ PAS dans la cuve de la laveuse PARTICULIÈREMENT si celle-ci est en mouvement. Indique un danger imminent qui, s'il n'est pas évité, provoquera des blessures graves, voire mortelles.
- N'utilisez pas la laveuse si des dispositifs de sécurité, des panneaux ou des pièces ont été enlevés ou sont endommagés. NE MODIFIEZ PAS les boutons de commande et ne contournez aucun dispositif de sécurité.
- Utilisez la laveuse uniquement pour les fins prévues, c'est-à-dire le lavage des tissus. Ne lavez jamais des pièces mécaniques ou des pièces automobiles dans la machine. Cela pourrait endommager gravement le panier ou la cuve.
- Utilisez uniquement un savon à mousse ralentie, pas de détergent commercial moussant. Soyez conscient que ceux-ci peuvent contenir des produits chimiques dangereux. Portez des

gants et des lunettes de protection au moment de verser les détergents et les produits chimiques. Toujours suivre les instructions figurant sur les emballages des produits nettoyants et d'aide au nettoyage. Respectez tous les avertissements et les précautions. Pour réduire les risques d'empoisonnement et de brûlures chimiques, toujours gardez ces produits hors de portée des enfants [de préférence dans un placard verrouillé].

- N'utilisez pas d'assouplissants ni de produits antistatiques à moins que leur utilisation soit recommandée par le fabricant du produit.
- Respectez toujours les instructions d'entretien des fabricants de tissus.
- La porte de la cuve DOIT ÊTRE FERMÉE lorsque la laveuse se remplit d'eau ou lorsque la cuve est en mouvement. NE CONTOURNEZ PAS le commutateur de la porte de chargement pour permettre de faire fonctionner la laveuse lorsque la porte est ouverte. Ne tentez pas d'ouvrir la porte avant que la laveuse soit entièrement vidangée et que toutes les pièces mobiles soient arrêtées.
- Ne fixez rien aux buses du bac à savon, si l'appareil en est muni. Il faut maintenir la couche d'air.
- N'utilisez pas la machine si le bouchon ou le système de réutilisation de l'eau n'est pas en place, si l'appareil en est muni.
- Prévoyez des robinets d'arrêt sur les branchements d'eau et vérifiez que les raccords de flexibles d'alimentation sont bien serrés. FERMEZ les robinets d'arrêt à la fin de chaque journée de lavage.
- Maintenez la laveuse en bon état. Le fait de heurter la laveuse ou de l'échapper peut endommager des dispositifs de sécurité. Le cas échéant, faites vérifier la laveuse par un technicien de service qualifié.
- DANGER : Avant de procéder à l'inspection ou à l'entretien de la machine, FERMEZ l'alimentation électrique. Le technicien doit attendre au moins 5 minutes après avoir coupé l'alimentation et doit vérifier la présence de courant résiduel à l'aide d'un voltmètre. Le condensateur de l'onduleur ou le filtre CEM peut demeurer chargé d'électricité à haute tension quelque temps après que l'appareil est éteint. Indique un danger imminent qui, s'il n'est pas évité, provoquera des blessures graves, voire mortelles.
- Ne pas réparer ou remplacer des pièces ni tenter d'intervenir sur la laveuse autrement que conformément aux consignes spécifiques du manuel d'entretien ou autres guides de réparation destinés à l'utilisateur et à condition de comprendre ces consignes et d'être capable de les exécuter. Avant de procéder à l'entretien ou à la réparation de la laveuse, vous devez TOUJOURS couper l'alimentation électrique et l'alimentation en eau.
- Couper l'alimentation en fermant le disjoncteur ou en débranchant la machine. Remplacer les cordons d'alimentation usés.
- Avant de mettre la laveuse hors service ou de la jeter, retirez la porte de la cuve.
- L'installation, l'entretien et/ou l'utilisation de ce lave-linge de façons non conformes aux instructions du fabricant peuvent

produire des situations présentant des risques de dommages corporels et matériels.

**REMARQUE : Les AVERTISSEMENTS et les INSTRUCTIONS IMPORTANTES DE SÉCURITÉ du présent manuel ne visent pas à couvrir toutes les conditions et situations pouvant survenir. Il faut faire preuve de bon sens, être prudent et faire attention pour installer, entretenir ou utiliser la laveuse.**

Informez le revendeur, distributeur, réparateur ou fabricant de tous les problèmes ou situations qui ne sont pas compris.



## AVERTISSEMENT

**L'installation doit satisfaire aux caractéristiques techniques et aux exigences indiquées dans le manuel d'installation pour la machine en question ainsi qu'aux réglementations en vigueur en matière de bâtiments municipaux, d'approvisionnement en eau, de câblage électrique et autres dispositions légales. En raison de variations dans les exigences et les codes locaux, cette machine doit être installée, réglée, et entretenue par du personnel d'entretien qualifié connaissant les codes locaux ainsi que la construction et le fonctionnement de ce type de machines. Il doit aussi être au courant des risques potentiels. Le fait d'ignorer cet avertissement peut entraîner des dommages matériels et/ou des blessures, des dommages à la propriété et/ou à l'équipement, rendant caduque la garantie.**

W820

**IMPORTANT : Veiller à installer la machine sur un sol horizontal suffisamment solide. Assurez-vous que les dégagements recommandés pour l'inspection et l'entretien sont fournis. Ne jamais obstruer l'espace prévu pour les contrôles et l'entretien.**



## AVERTISSEMENT

**Ne jamais toucher les canalisations de vapeur, les raccords et les composants internes ou externes. Ces surfaces peuvent être extrêmement chaudes et causer de graves brûlures. Arrêter la vapeur et laisser refroidir les canalisations de vapeur, les raccords et les composants avant de les toucher.**

SW014



## AVERTISSEMENT

**Installez la machine sur un plancher à niveau de résistance suffisante. Le non respect de cette directive peut provoquer des situations présentant des dangers de dommages corporels et matériels graves, voire mortels.**

W703

**REMARQUE :** Toutes les installations sont produites conformément à la directive EMC (Electro-Magnetic-Compatibility : compatibilité électromagnétique). Elles peuvent être utilisées uniquement dans des zones restreintes (a minima conformes aux exigences de la classe A). Pour des raisons de sécurité, les distances de sécurité requises doivent être respectées pour les appareils électriques ou électroniques sensibles. Ces machines ne sont pas conçues pour l'usage domestique par des consommateurs privés à leur domicile.




## Décalques de sécurité

Les décalques de sécurité sont placés aux endroits sensibles de la machine. Le manque de maintien de la lisibilité des décalques de sécurité peut avoir comme conséquence des blessures à l'opérateur ou au technicien de service.

Utilisez les pièces de rechange autorisées du fabricant pour éviter de mettre en danger la sécurité.

## Sécurité de l'opérateur

	<b>AVERTISSEMENT</b>
<p><b>N'introduisez JAMAIS les mains ou des objets dans le panier tant qu'il n'est pas complètement arrêté. Ceci pourrait provoquer des blessures graves.</b></p>	
SW012	

Les machines dont le nom de modèle est mentionné dans ce manuel sont conçues pour être utilisées par le grand public dans, par exemple :

- les zones réservées au personnel dans les boutiques, les bureaux, les cuisines et autres lieux de travail
- es hôtels, motels et autres types d'environnements résidentiels, par des clients
- les espaces communs d'immeubles ou de laveries
- dans d'autres circonstances similaires

L'installation de ces machines doit être pleinement conforme aux instructions fournies dans ce manuel.


Les contrôles d'entretien suivants doivent être exécutés quotidiennement :

1. Vérifier que tous les symboles d'avertissement sont présents et lisibles, les remplacer si besoin est.
2. Vérifiez l'interblocage de la porte avant de mettre la machine en marche :
  - a. Tentative de mise en marche de la machine avec la porte ouverte. La machine ne doit pas démarrer.
  - b. Fermer la porte sans la verrouiller et démarrer la machine. La machine ne doit pas démarrer.
  - c. Tentative d'ouverture de la porte alors que le cycle est en cours. La porte ne devrait pas s'ouvrir.

Si le verrouillage et l'interblocage de la porte ne fonctionnent pas correctement, débrancher la machine et appeler un technicien.

3. N'essayez pas de faire fonctionner la machine si l'une des conditions suivantes est présente :
  - a. La porte ne reste pas solidement verrouillée pendant toute la durée du cycle.
  - b. Un niveau d'eau excessivement élevé est évident.
  - c. La machine n'est pas reliée à un circuit correctement mis à la terre.

Ne contourner aucun dispositif de sécurité de la machine.

	<b>AVERTISSEMENT</b>
<p><b>Faire fonctionner la machine avec des charges lourdes ou déséquilibrées peut avoir comme conséquence des blessures personnelles et des dommages matériels sérieux.</b></p>	
W728	

# Introduction

## Identification du modèle

Les informations contenues dans ce manuel concernent les modèles suivants :

<b>20,4 kg [45 Livres] Modèles</b>					
UWG045D3	UWH045D3	UWJ045D3	UWK045D3	UWT045D3	UWU045D3
UWG045D4	UWH045D4	UWJ045D4	UWK045D4	UWT045D4	UWU045D4
UWG045N1	UWH045N1	UWJ045N1	UWK045N1	UWT045N1	UWU045N1
UWG045N2	UWH045N2	UWJ045N2	UWK045N2	UWT045N2	UWU045N2

<b>29,5 kg [65 Livres] Modèles</b>					
UWG065D3	UWH065D3	UWJ065D3	UWK065D3	UWT065D3	UWU065D3
UWG065D4	UWH065D4	UWJ065D4	UWK065D4	UWT065D4	UWU065D4
UWG065N1	UWH065N1	UWJ065N1	UWK065N1	UWT065N1	UWU065N1
UWG065N2	UWH065N2	UWJ065N2	UWK065N2	UWT065N2	UWU065N2

<b>38,6 kg [85 Livres] Modèles</b>					
UWG085D3	UWH085D3	UWJ085D3	UWK085D3	UWT085D3	UWU085D3
UWG085D4	UWH085D4	UWJ085D4	UWK085D4	UWT085D4	UWU085D4
UWG085N1	UWH085N1	UWJ085N1	UWK085N1	UWT085N1	UWU085N1
UWG085N2	UWH085N2	UWJ085N2	UWK085N2	UWT085N2	UWU085N2

<b>47,6 kg [105 Livres] Modèles</b>					
UWG105D3	UWH105D3	UWJ105D3	UWK105D3	UWT105D3	UWU105D3
UWG105D4	UWH105D4	UWJ105D4	UWK105D4	UWT105D4	UWU105D4
UWG105N1	UWH105N1	UWJ105N1	UWK105N1	UWT105N1	UWU105N1
UWG105N2	UWH105N2	UWJ105N2	UWK105N2	UWT105N2	UWU105N2

<b>59,0 kg [130 Livres] Modèles</b>					
UWG130D3	UWH130D3	UWJ130D3	UWK130D3	UWT130D3	UWU130D3
UWG130D4	UWH130D4	UWJ130D4	UWK130D4	UWT130D4	UWU130D4
UWG130N1	UWH130N1	UWJ130N1	UWK130N1	UWT130N1	UWU130N1
UWG130N2	UWH130N2	UWJ130N2	UWK130N2	UWT130N2	UWU130N2

<b>72,6 kg [160 Livres] Modèles</b>					
UWG160D3	UWH160D3	UWJ160D3	UWK160D3	UWT160D3	UWU160D3
UWG160D4	UWH160D4	UWJ160D4	UWK160D4	UWT160D4	UWU160D4

**90,7 kg [200 Livres] Modèles**

UWG200D3 UWG200D4	UWH200D3 UWH200D4	UWJ200D3 UWJ200D4	UWK200D3 UWK200D4	UWT200D3 UWT200D4	UWU200D3 UWU200D4
----------------------	----------------------	----------------------	----------------------	----------------------	----------------------

## Inspection de la machine lors de sa livraison

À la livraison, inspecter visuellement la caisse, les cartons et les pièces pour voir s'ils n'ont pas été endommagés pendant le transport. Si des signes d'endommagement sont évidents, demander au transporteur de noter l'état sur les documents d'expédition avant de signer le reçu d'expédition, ou notifier le transporteur de l'état dès que celui-ci est découvert.

## Emplacement de la plaque du numéro de série

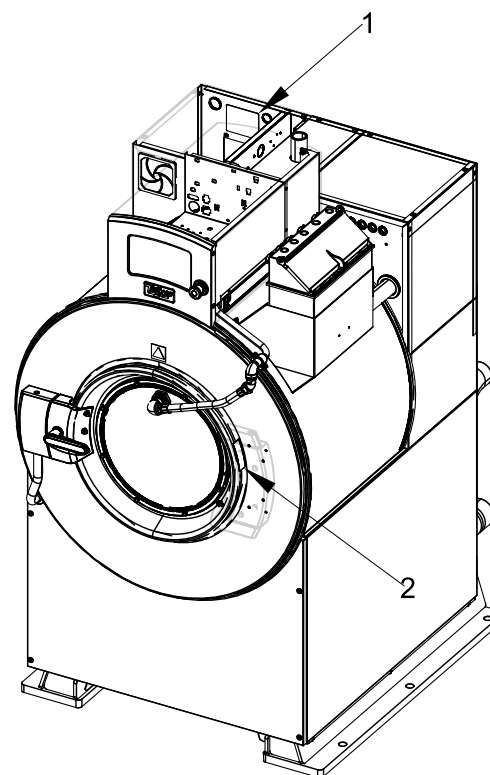
La plaque signalétique se trouve sur le panneau arrière à l'intérieur la porte.

La plaque de série de situe à l'arrière du panneau et à l'intérieur de la porte de la machine, et elle est enregistrée dans le dispositif de commande. Pour accéder au menu d'identification de la machine depuis le dispositif de commande :

1. Appuyer sur la touche pour entrer dans *Menu Système*.
2. Faire défiler jusqu'à *Diagnostics* et appuyer sur la touche pour accéder à *Menu Diagnostics*.
3. Faites défiler pour mettre en surbrillance *ID machine* et appuyer sur la touche pour accéder au *Menu ID Machine*.

Toujours indiquer le numéro de série et le numéro du modèle pour commander des pièces de rechange et pour contacter l'assistance technique. Voir *Figure 1*.

### Exemple de l'emplacement de la plaque du numéro de série



1. Plaque signalétique sur le panneau
2. Plaque signalétique sur le cadre de la porte

Figure 1

## Pièces de rechange

Si de la documentation ou des pièces de rechange sont requises, contacter le vendeur de votre machine ou Alliance Laundry Systems au +1 (920) 748-3950 pour le nom et l'adresse du distributeur de pièces autorisé le plus proche.

## Le service client

Pour une assistance technique, veuillez contacter votre distributeur local ou :

Alliance Laundry Systems  
Shepard Street  
P.O. Box 990  
Ripon, WI 54971-0990  
États-Unis.

[www.alliancelaundry.com](http://www.alliancelaundry.com)

Téléphone : +1 (920) 748-3121 Ripon, Wisconsin

## Date de fabrication

La date de fabrication de l'appareil est indiquée dans le numéro de série. Les deux premiers chiffres représentent l'année. Les troisième et quatrième chiffres représentent le mois. Par exemple, un appareil dont le numéro de série est 1505000001 fut fabriqué au mois de mai 2015.

**ERC**

# Caractéristiques techniques et dimensions

Caractéristiques	45	65	85	105	130	160	200
<b>Dimensions hors tout</b>							
Largeur hors tout, mm [po]	867 [34,1]	867 [34,1]	1019 [40,1]	1019 [40,1]	1171 [46,1]	1171 [46,1]	1171 [46,1]
Hauteur hors tout, mm [po]	1637 [64,4]	1637 [64,4]	1755 [69,1]	1755 [69,1]	1932 [76,1]	1932 [76,1]	1171 [76,1]
Profondeur hors tout, mm [po]	1151 [45,3]	1298 [51,1]	1 300 [51,2]	1427 [56,2]	1384 [54,5]	1524 [60,0]	1715 [67,5]
<b>Poids et données d'expédition</b>							
Poids net, kg [lb.]	490 [1080]	499 [1110]	757 [1670]	771 [1 700]	925 [2 040]	939 [2 070]	980 [2160]
Poids d'expédition standard, kg [lbs.]	508 [1120]	522 [1150]	780 [1720]	794 [1750]	953 [2 100]	966 [2130]	1007 [2220]
Volume d'expédition standard, m <sup>3</sup> [pi <sup>3</sup> ]	2 [75]	2 [75]	3 [107]	3 [107]	4 [139]	4 [139]	4,4 [157]
Dimensions standards d'expédition (L x P x H), mm [po.]	945 x 1370 x 1650 [37,2 x 53,8 x 65]	945 x 1370 x 1650 [37,2 x 53,8 x 65]	1097 x 1570 x 1763 [43,2 x 61,8 x 69,4]	1097 x 1570 x 1763 [43,2 x 61,8 x 69,4]	1250 x 1646 x 1941 [49,2 x 64,8 x 76,4]	1250 x 1646 x 1941 [49,2 x 64,8 x 76,4]	1250 x 1836 x 1941 [49,2 x 72,3 x 76,4]
Poids de la caisse d'expédition en lattes de bois, kg [lb]	567 [1 250]	581 [1280]	848 [1870]	862 [1 900]	1025 [2260]	1039 [2290]	1084 [2 390]
Volume de la caisse d'expédition en lattes de bois, m <sup>3</sup> [pi <sup>3</sup> ]	3 [97]	3 [97]	4,5 [158]	4,5 [158]	5,3 [186]	5,3 [186]	5,9 [207]
Dimensions de la caisse d'expédition en lattes de bois (L x P x H), mm [po.]	1060 x 1440 x 1800 [41,7 x 56,8 x 70,8]	1060 x 1440 x 1800 [41,7 x 56,8 x 70,8]	1212 x 1646 x 2243 [47,7 x 64,8 x 88,3]	1212 x 1646 x 2243 [47,7 x 64,8 x 88,3]	1364 x 1722 x 1915 [53,7 x 67,8 x 88,3]	1364 x 1722 x 1915 [53,7 x 67,8 x 88,3]	1364 x 1913 x 2243 [53,7 x 75,3 x 88,3]
<b>Tambour de lavage</b>							
Diamètre tambour, mm [po.]	787 [31,0]	787 [31,0]	914 [36,0]	914 [36,0]	1067 [42,0]	1067 [42,0]	1067 [42,0]
Profondeur tambour, mm [po.]	4222 [16,6]	561 [22,1]	559 [22,0]	686 [27,0]	622 [24,5]	762 [30,0]	953 [37,5]
Volume tambour, l [pi <sup>3</sup> ]	185 [7,3]	246 [9,7]	368 [13,0]	450 [15,9]	555 [19,6]	682 [24,1]	852 [30,1]
Capacité du cylindre, kg [lb] Capacité de charge à sec	20,4 [45]	29,5 [65]	38,6 [85]	47,6 [105]	59 [130]	72,6 [160]	90,7 [200]
Taille des perforations, mm [po.]	4,8 [0,188]	4,8 [0,188]	4,8 [0,188]	4,8 [0,188]	4,8 [0,188]	4,8 [0,188]	4,8 [0,188]
Surface perforée, %	21,3	21,3	23,0	23,4	27,4	27,9	27,3
<b>Ouverture de la porte</b>							

Tableau 1 suite...

<b>Caractéristiques</b>	<b>45</b>	<b>65</b>	<b>85</b>	<b>105</b>	<b>130</b>	<b>160</b>	<b>200</b>
Taille de l'ouverture, mm [po.]	452 [17,8]	452 [17,8]	533 [21,0]	533 [21,0]	630 [24,8]	630 [24,8]	630 [24,8]
Hauteur bas de porte par rapport au sol, mm [po.]	732 [28,8]	732 [28,8]	732 [28,8]	732 [28,8]	775 [30,5]	775 [30,5]	775 [30,5]
<b>Consommation électrique</b>							
Consommation énergétique moyenne par cycle, kWh Modèle sans chauffage	0,30	0,35	0,45	0,52	0,64	0,75	0,80
<b>Charge thermique estimée du bâtiment</b>							
Charge calorifique	Utiliser 15 % de l'énergie totale utilisée par cycle.						
<b>Système d'entraînement</b>							
Nombre de moteurs d'entraînement	1	1	1	1	1	1	1
Puissance du moteur, kW [hp]	3,7 [5,0]	3,7 [5,0]	5,6 [7,5]	5,6 [7,5]	7,5 [10]	7,5 [10]	7,5 [10]
<b>Vitesses du tambour</b>							
Vitesse lavage avant/arrière 1/2, G [T/M]	0,4 [30]	0,4 [30]	0,4 [28]	0,4 [28]	0,4 [26]	0,4 [26]	0,4 [26]
Vitesse lavage/arrière, g [tr/min]	0,78 [42]	0,78 [42]	0,78 [39]	0,78 [39]	0,77 [36]	0,77 [36]	0,77 [36]
Distribution, G [T/M]	2,5 [75]	2,5 [75]	2,5 [70]	2,5 [70]	2,5 [65]	2,5 [65]	2,5 [65]
Essorage à très basse vitesse G [T/M]	27 [248]	27 [248]	27 [230]	27 [230]	27 [213]	27 [213]	27 [213]
Essorage à basse vitesse, G [T/M]	100 [477] (vitesse basse)*	100 [477] (vitesse basse)*	100 [443]	100 [443]	100 [410]	100 [410]	80 [366]
Essorage à moyenne vitesse, G [T/M]	200 [674] (vitesse moyenne)*	200 [674] (vitesse moyenne)*	150 [542]	150 [542]	150 [502]	150 [502]	100 [410]
Haute vitesse d'essorage, g [tr/min]	250 [754]	250 [754]	200 [626] (vitesse moyenne)*	200 [626] (vitesse moyenne)*	200 [579] (vitesse moyenne)*	200 [579]	125 [458]
Essorage à vitesse très élevée, G [T/M]	300 [826]	300 [826]	250 [700]	250 [700]	250 [648]	250 [648]	150 [502]
Essorage à vitesse ultra élevée, G [T/M]	400 [954] (vitesse variable)*	400 [954] (vitesse variable)*	300 [766] (vitesse variable)*	300 [766] (vitesse variable)*	300 [710] (vitesse variable)*	300 [710] (vitesse variable)*	200 [579] (vitesse moyenne)*
*Vitesse d'essorage maximale selon le modèle. Vérifier la présence d'un L (vitesse basse), M (vitesse moyenne) ou d'un V (vitesse variable) la 10e position du numéro de modèle.							

Tableau 1 suite...

Caractéristiques		45	65	85	105	130	160	200
<b>Détection de déséquilibre</b>								
Commutateur de vibration installé		STD	STD	STD	STD	STD	STD	STD
<b>Chauffage direct à la vapeur (en option)</b>								
Dimension du raccord d'entrée vapeur, po (NPT)		1/2	1/2	1/2	1/2	3/4	3/4	3/4
Nombre d'entrées de vapeur		1	1	1	1	1	1	1
Pression maximale, kPa [lb/po <sup>2</sup> ]		570 [85]	570 [85]	570 [85]	570 [85]	570 [85]	570 [85]	570 [85]
Pression requise, (min. - max. kPa [lb/po <sup>2</sup> ])		200-570 [30-85]	200-570 [30-85]	200-570 [30-85]	200-570 [30-85]	200-570 [30-85]	200-570 [30-85]	200-570 [30-85]
Vapeur nécessaire pour élever la température du bain de 10 °C, kg [10 °F, lb]	LOW (bas)	1,1 [2,5]	1,5 [3,3]	2,1 [4,6]	2,6 [5,7]	3,0 [6,7]	3,8 [8,3]	4,6 [10,4]
	MED (moyen)	1,2 [2,7]	1,7 [3,7]	2,4 [5,2]	2,9 [6,5]	3,5 [7,8]	4,3 [9,5]	5,2 [11,9]
	HIGH (haut)	1,4 [3,1]	1,9 [4,1]	2,8 [6,1]	3,4 [7,6]	4,1 [9,1]	5,0 [11,1]	6,1 [13,9]
Consommation moyenne/cycle, kgf m [BHP]		122 [1,6]	160 [2,1]	236 [3,1]	289 [3,8]	350 [4,6]	441 [5,8]	551 [7,25]
<b>Chauffage électrique (en option)</b>								
Puissance de chauffage électrique totale, kW	200 V	19,1	19,1	28,6	28,6	Sans objet	Sans objet	Sans objet
	240 V	27,4	27,4	41,2	41,2	Sans objet	Sans objet	Sans objet
	380 V	17,2	17,2	17,2	17,2	34,4	34,4	34,4
	415 V	20,5	20,5	20,5	20,5	41,0	41,0	41,0
	480 V	27,4	27,4	27,4	27,4	54,8	54,8	54,8
Nombre d'éléments chauffants électriques		6/6	6/6	9/6	9/6	12	12	12
Puissance des éléments chauffants, kW		4,2	4,2	4,2	4,2	4,2	4,2	4,2
Temps nécessaire pour élever la température du bain, minutes par 5,5 °C [10 °F]	LOW (bas)	1,562	1,633	1,685	1,997	1,927	2,215	2,471
	MED (moyen)	1,718	1,896	1,874	2,168	2,015	2,375	2,676
	HIGH (haut)	1,739	2,239	2,095	2,471	2,272	2,675	2,860
<b>Émission de bruit</b>								

Tableau 1 suite...

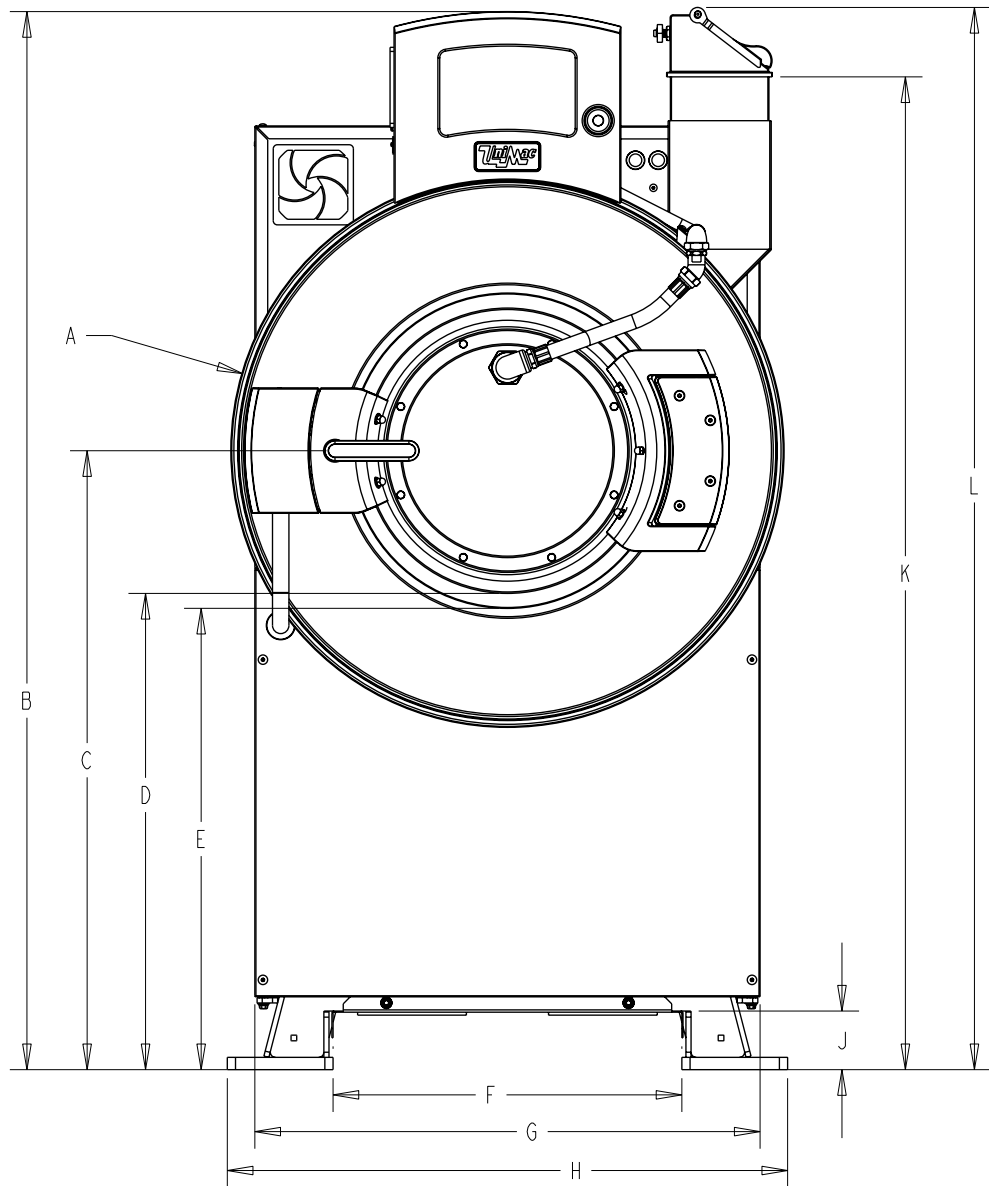
Caractéristiques techniques et dimensions

<b>Caractéristiques</b>		<b>45</b>	<b>65</b>	<b>85</b>	<b>105</b>	<b>130</b>	<b>160</b>	<b>200</b>
dBA	Vitesse d'es-sorage maxi	77	77	78	78	80	80	75
	Vitesse d'es-sorage moyenne	69	69	70	70	75	75	68
	Agiter	64	64	66	66	66	66	66
N/A = Sans objet								

Tableau 1



## Dimensions de la machine



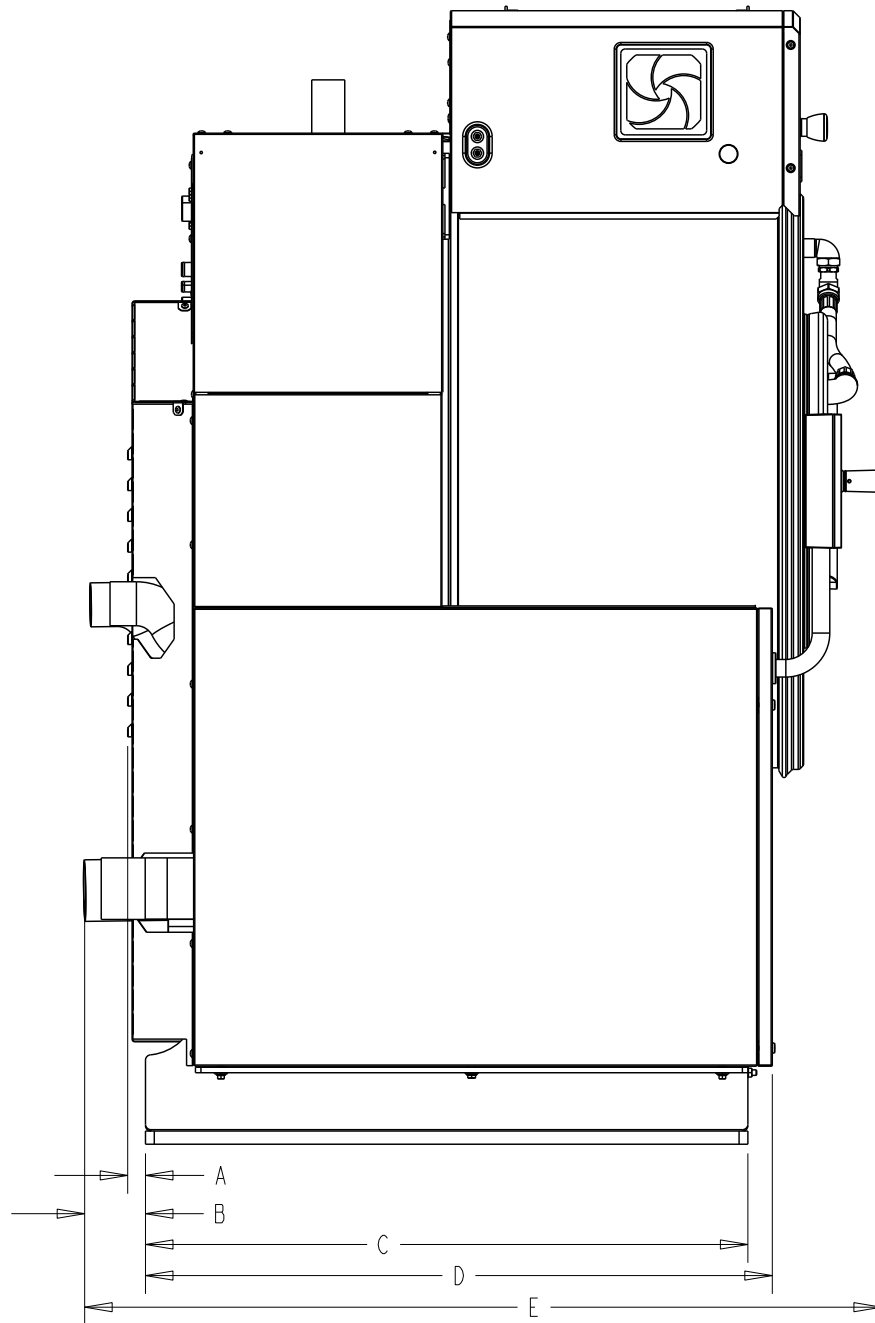
PHM965N\_SVG

**REMARQUE : Illustré avec vaporisateur et distributeur d'alimentation à cinq compartiments en option.**

Figure 2

<b>Dimensions de la machine, mm [po]</b>							
	<b>45</b>	<b>65</b>	<b>85</b>	<b>105</b>	<b>130</b>	<b>160</b>	<b>200</b>
<b>A</b>	856 [33,7]	856 [33,7]	1001 [39,4]	1001 [39,4]	1161 [45,7]	1161 [45,7]	1161 [45,7]
<b>B</b>	1636 [64,4]	1636 [64,4]	1755 [69,1]	1755 [69,1]	1933 [76,1]	1933 [76,1]	1933 [76,1]
<b>C</b>	958 [37,7]	958 [37,7]	998 [39,3]	998 [39,3]	1090 [42,9]	1090 [42,9]	1090 [42,9]
<b>D</b>	732 [28,8]	732 [28,8]	732 [28,8]	732 [28,8]	775 [30,5]	775 [30,5]	775 [30,5]
<b>E</b>	544 [21,4]	544 [21,4]	716 [28,2]	716 [28,2]	757 [29,8]	757 [29,8]	757 [29,8]
<b>F</b>	538 [21,2]	538 [21,2]	615 [24,2]	615 [24,2]	792 [31,2]	767 [30,2]	767 [30,02]
<b>G</b>	782 [30,8]	782 [30,8]	935 [36,8]	935 [36,8]	1087 [42,8]	1087 [42,8]	1087 [42,8]
<b>H</b>	866 [34,1]	866 [34,1]	1019 [40,1]	1019 [40,1]	1171 [46,1]	1171 [46,1]	1171 [46,1]
<b>J</b>	97 [3,8]	97 [3,8]	97 [3,8]	97 [3,8]	97 [3,8]	97 [3,8]	97 [3,8]
<b>K</b>	1542 [60,7]	1542 [60,7]	1615 [63,6]	1615 [63,6]	1745 [68,7]	1745 [68,7]	1745 [68,7]
<b>L</b>	1643 [64,7]	1643 [64,7]	1717 [67,6]	1717 [67,6]	1844 [72,6]	1844 [72,6]	1844 [72,6]

Tableau 2



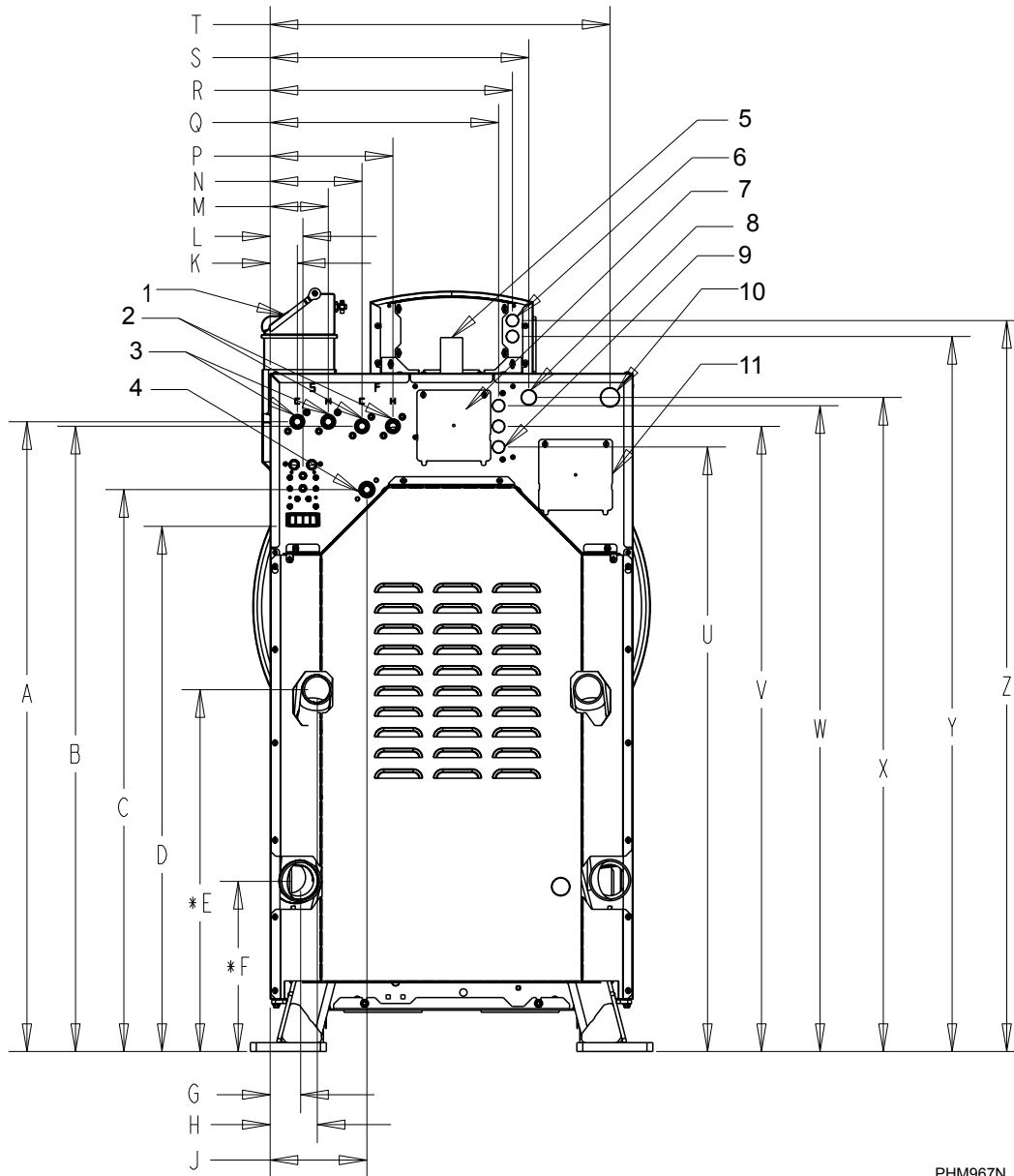
PHM966N\_SVG

**REMARQUE : Illustré avec vaporisateur et distributeur d'alimentation à cinq compartiments en option.**

Figure 3

<b>Dimensions de la machine, mm [po]</b>							
	<b>45</b>	<b>65</b>	<b>85</b>	<b>105</b>	<b>130</b>	<b>160</b>	<b>200</b>
<b>A</b>	20 [0,8]	20 [0,8]	15 [0,6]	15 [0,6]	23 [0,9]	23 [0,9]	23 [0,9]
<b>B</b>	89 [3,5]	89 [3,5]	46 [1,8]	46 [1,8]	51 [2,0]	51 [2,0]	51 [2,0]
<b>C</b>	869 [34,2]	869 [34,2]	1072 [42,2]	1072 [42,2]	1135 [44,7]	1135 [44,7]	1135 [44,7]
<b>D</b>	904 [35,6]	1044 [41,1]	1105 [43,5]	1283 [50,5]	1168 [46,0]	1308 [51,5]	1499 [59,0]
<b>E</b>	1151 [45,3]	1298 [51,1]	1 300 [51,2]	1427 [56,2]	1384 [54,5]	1524 [60,0]	1715 [67,5]
Lar- geur de la porte	589 [23,19]	589 [23,19]	670 [26,38]	670 [26,38]	757 [29,8]	757 [29,8]	757 [29,8]
Char- nière de porte*	51 [2]	51 [2]	51 [2]	51 [2]	51 [2]	51 [2]	51 [2]
Avant de l'appareil au cadre de porte du côté de la charnière (avec porte ouverte)							

Tableau 3



PHM967N\_SVG

**REMARQUE : Illustré avec vaporisateur et distributeur d'alimentation à cinq compartiments en option.**

1. Distributeur de produit
2. Raccords remplissage principal
3. Raccords de rinçage par vaporisation
4. Raccordement à la vapeur
5. Évent
6. Électrique 0,875
7. Couvercle de l'alimentation en produits chimiques
8. 1,125 Électrique
9. Câblage électrique pour l'alimentation en produits chimiques .875
10. 1,5000 Électrique
11. Panneau d'accès de l'alimentation

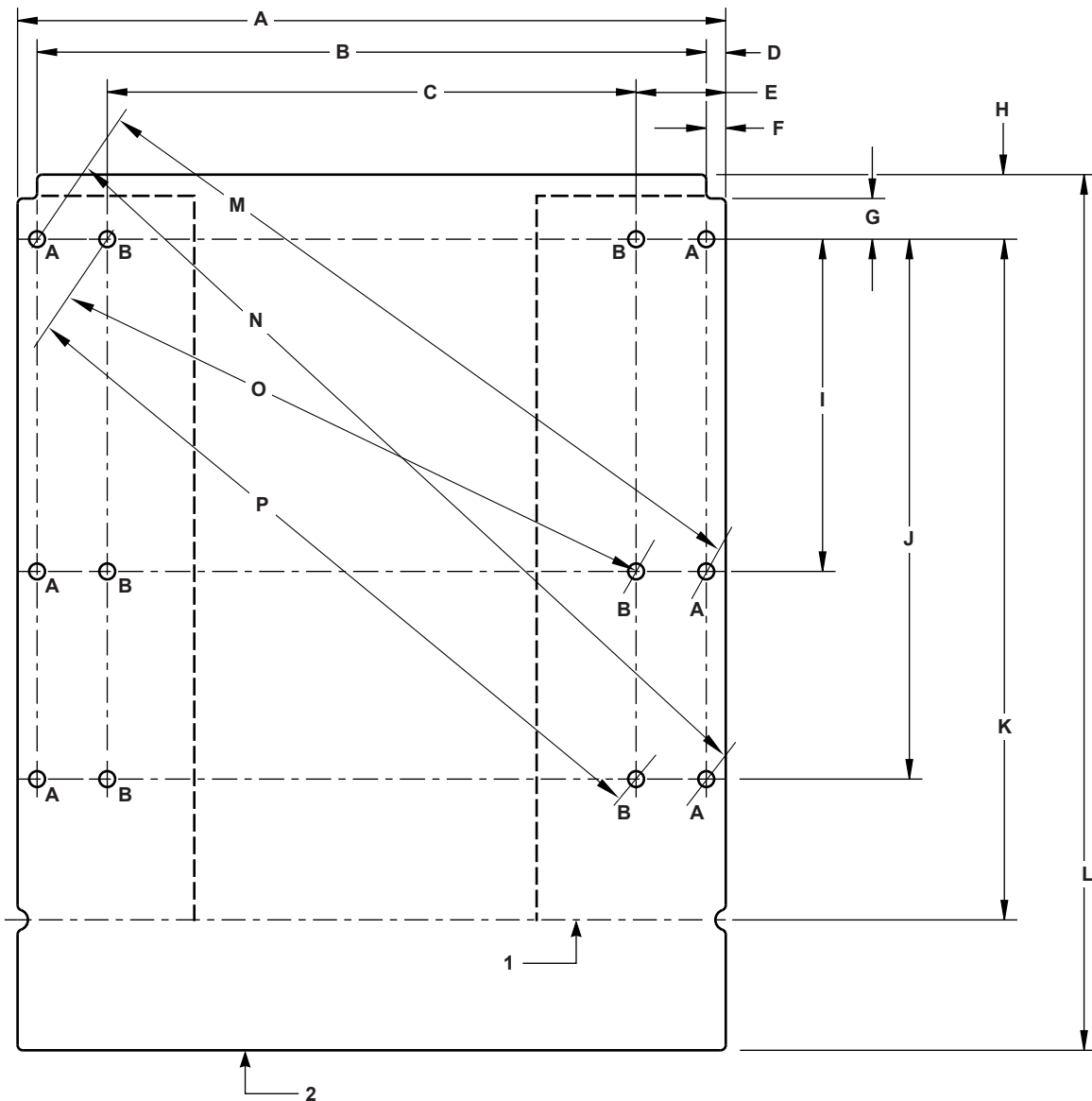
Figure 4

<b>Dimensions de la machine, mm [po]</b>							
	<b>45</b>	<b>65</b>	<b>85</b>	<b>105</b>	<b>130</b>	<b>160</b>	<b>200</b>
<b>A</b>	1356 [53,4]	1356 [53,4]	1471 [57,9]	1471 [57,9]	1648 [64,9]	1648 [64,9]	1648 [64,9]
<b>B</b>	1346 [53,0]	1346 [53,0]	1461 [57,5]	1461 [57,5]	1638 [64,5]	1638 [64,5]	1384 [54,5]
<b>C</b>	1133 [44,6]	1133 [44,6]	1247 [49,1]	1247 [49,1]	1425 [56,1]	1425 [56,1]	1425 [56,1]
<b>D</b>	1209 [47,6]	1209 [47,6]	1 326 [52,2]	1 326 [52,2]	1433 [56,4]	1433 [56,4]	1433 [56,4]
<b>E*</b>	780 [30,7]	780 [30,7]	782 [30,8]	782 [30,8]	749 [29,5]	749 [29,5]	749 [29,5]
<b>F*</b>	366 [14,4]	366 [14,4]	312 [12,3]	312 [12,3]	310 [12,2]	310 [12,2]	310 [12,2]
<b>G</b>	109 [4,3]	150 [5,9]	64 [2,5]	64 [2,5]	74 [2,9]	74 [2,9]	74 [2,9]
<b>H</b>	91 [3,6]	91 [3,6]	66 [2,6]	66 [2,6]	74 [2,9]	74 [2,9]	74 [2,9]
<b>J</b>	208 [8,2]	208 [8,2]	208 [8,2]	208 [8,2]	196 [7,7]	196 [7,7]	196 [7,7]
<b>K</b>	58 [2,3]	58 [2,3]	58 [2,3]	58 [2,3]	58 [2,3]	58 [2,3]	58 [2,3]
<b>L</b>	71 [2,8]	71 [2,8]	71 [2,8]	71 [2,8]	71 [2,8]	71 [2,8]	71 [2,8]
<b>M</b>	124 [4,9]	124 [4,9]	124 [4,9]	124 [4,9]	124 [4,9]	124 [4,9]	124 [4,9]
<b>N</b>	198 [7,8]	198 [7,8]	211 [8,3]	211 [8,3]	211 [8,3]	211 [8,3]	211 [8,3]
<b>P</b>	264 [10,4]	264 [10,4]	290 [11,4]	290 [11,4]	290 [11,4]	290 [11,4]	290 [11,4]
<b>Q</b>	493 [19,4]	493 [19,4]	569 [22,4]	569 [22,4]	645 [25,4]	645 [25,4]	645 [25,4]
<b>R</b>	521 [20,5]	521 [20,5]	597 [23,5]	597 [23,5]	673 [26,5]	673 [26,5]	673 [26,5]
<b>S</b>	556 [21,9]	556 [21,9]	709 [27,9]	709 [27,9]	861 [33,9]	861 [33,9]	861 [33,9]
<b>T</b>	732 [28,8]	732 [28,8]	884 [34,8]	884 [34,8]	1086 [40,8]	1086 [40,8]	1086 [40,8]
<b>U</b>	1 300 [51,2]	1 300 [51,2]	1425 [56,1]	1425 [56,1]	1603 [63,1]	1603 [63,1]	1603 [63,1]
<b>V</b>	1346 [53,0]	1346 [53,0]	1468 [57,8]	1468 [57,8]	1646 [64,8]	1646 [64,8]	1646 [64,8]
<b>W</b>	1389 [54,7]	1389 [54,7]	1514 [59,6]	1514 [59,6]	1692 [66,6]	1692 [66,6]	1692 [66,6]
<b>X</b>	1407 [55,4]	1407 [55,4]	1364 [53,7]	1524 [60,0]	1702 [67,0]	1702 [67,0]	1702 [67,0]
<b>Y</b>	1539 [60,6]	1539 [60,6]	1656 [65,2]	1656 [65,2]	1834 [72,2]	1834 [72,2]	1834 [72,2]
<b>Z</b>	1573 [61,94]	1573 [61,94]	1691 [66,59]	1691 [66,59]	1868 [73,56]	1868 [73,56]	1868 [73,56]
*Vidange double utilisée uniquement sur modèles D3 et D4 de 85-200 livres.							

Tableau 4

## Emplacements des trous des boulons de montage – Modèles de 45 et 65 livres

Modèles 20,4 et 29,5 kg [45 et 65 livres] (se reporter à *Tableau 5*)



PHM960N\_SVG

**REMARQUE :** Pour les installations d'une seule machine ou deux machines installées dos à dos, utiliser les trous de boulon extérieurs marqués « A ». Pour plusieurs machines installées côte à côte avec un dégagement minimal, utiliser les trous de boulon intérieurs marqués « B ».

1. Avant de la d'un dispositif de montage à boulons (45)
2. Avant de la d'un dispositif de montage à boulons (65)

Figure 5

<b>Emplacements des trous pour boulons d'ancrage - Modèles 20,4 et 29,5 kg [de 45 et 65 livres], mm [po]</b>			
		<b>45</b>	<b>65</b>
<b>A</b>		867 [34,12]	867 [34,12]
<b>B</b>		819 [32,24]	819 [32,24]
<b>C</b>		647 [25,48]	647 [25,48]
<b>D</b>		24 [0,94]	24 [0,94]
<b>E</b>		110 [4,32]	110 [4,32]
<b>F</b>		24 [0,94]	24 [0,94]
<b>G</b>		50 [1,96]	50 [1,96]
<b>H</b>		76 [3]	76 [3]
<b>I</b>		406 [16]	406 [16]
<b>J</b>		660 [26]	660 [26]
<b>K</b>		855 [33,67]	sans objet
<b>L</b>		sans objet	1071 [42,17]
<b>M</b>	Extérieur	914 [35,99]	914 [35,99]
<b>N</b>		1051 [41,41]	1051 [41,41]
<b>O</b>	Intérieur	764 [30,08]	764 [30,08]
<b>P</b>		924 [36,4]	924 [36,4]

Tableau 5



# Emplacements des trous des boulons de montage – Modèles de 85 et 105 livres

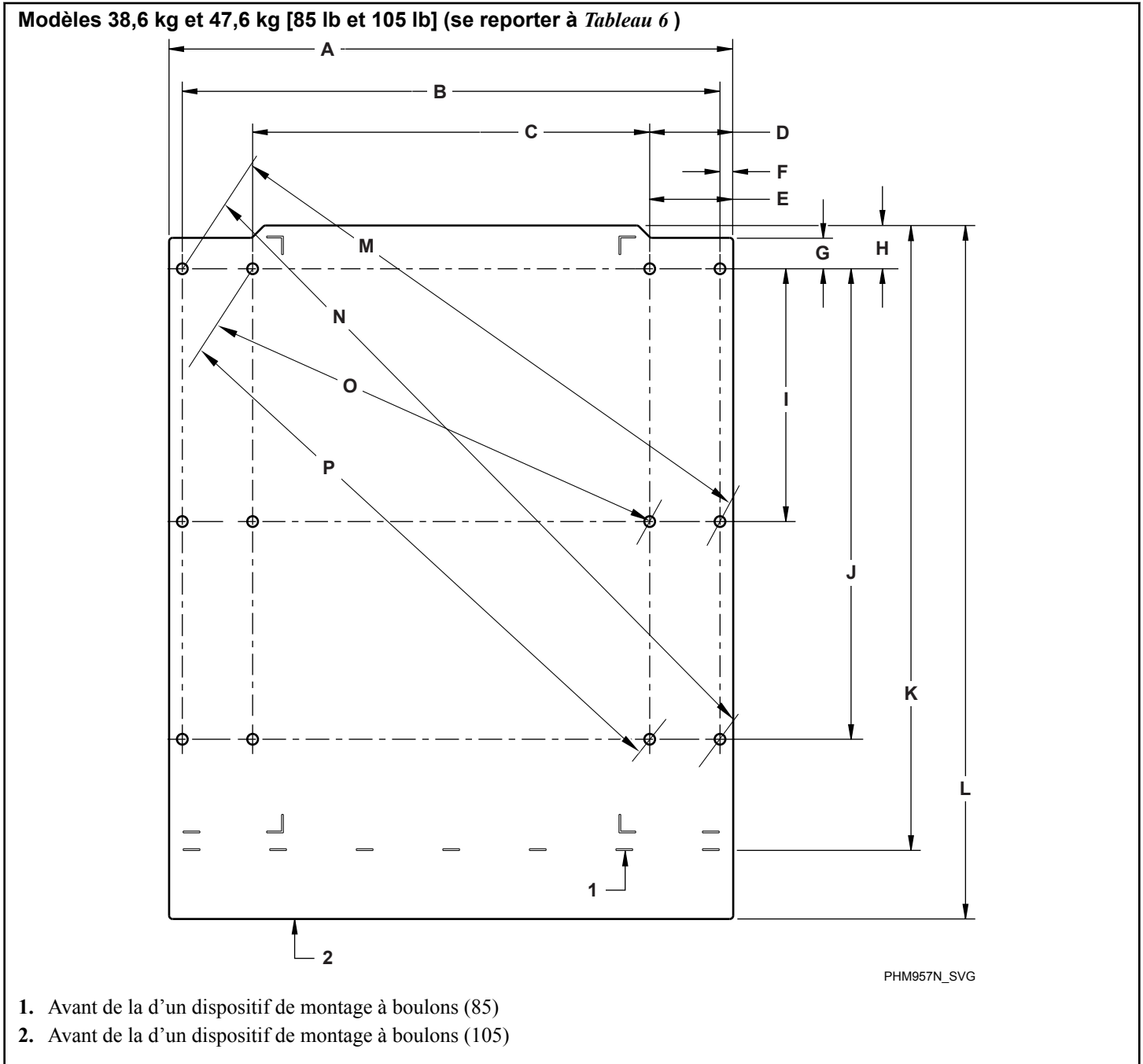


Figure 6

<b>Emplacements des trous pour boulons d'ancrage - Modèles 38,6 et 47,6 kg [de 85 et 105 livres], mm [po]</b>			
		<b>85</b>	<b>105</b>
<b>A</b>		1019 [40,12]	1019 [40,12]
<b>B</b>		971 [38,24]	971 [38,24]
<b>C</b>		717 [28,24]	717 [28,24]
<b>D</b>		151 [5,94]	151 [5,94]
<b>E</b>		149 [5,89]	149 [5,89]
<b>F</b>		24 [0,94]	24 [0,94]
<b>G</b>		56 [2,20]	56 [2,20]
<b>H</b>		78 [3,08]	78 [3,08]
<b>I</b>		457 [18]	457 [18]
<b>J</b>		851 [33,50]	851 [33,50]
<b>K</b>		1127 [44,38]	sans objet
<b>L</b>		sans objet	1254 [49,38]
<b>M</b>	Extérieur	1074 [42,27]	1074 [42,27]
<b>N</b>		1291 [50,84]	1291 [50,84]
<b>O</b>	Intérieur	851 [33,49]	851 [33,49]
<b>P</b>		1113 [43,82]	1113 [43,82]

Tableau 6

## Emplacements des trous des boulons de montage - Modèles de 130-200 livres

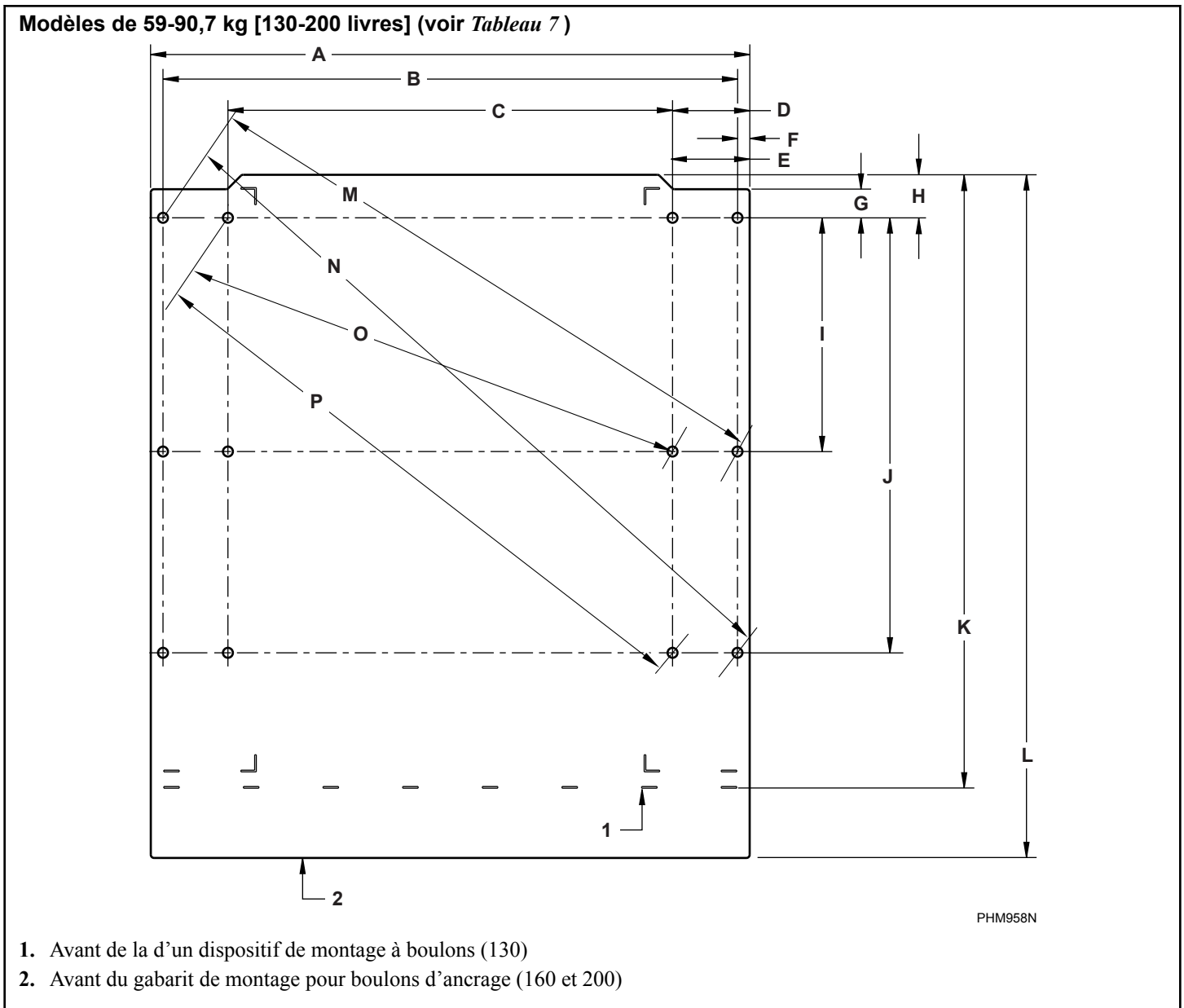


Figure 7

Emplacements des trous pour boulons d'ancrage - Modèles 59-90,7 kg [de 130-200 livres], mm [po]		
	130	160-200
<b>A</b>	1171 [46,12]	1171 [46,12]
<b>B</b>	1124 [44,24]	1124 [44,24]
<b>C</b>	870 [34,24]	870 [34,24]

Tableau 7 suite...

<b>Emplacements des trous pour boulons d'ancrage - Modèles 59-90,7 kg [de 130-200 livres], mm [po]</b>			
		<b>130</b>	<b>160-200</b>
<b>D</b>		151 [5,94]	151 [5,94]
<b>E</b>		150 [5,89]	150 [5,89]
<b>F</b>		24 [0,94]	24 [0,94]
<b>G</b>		56 [2,20]	56 [2,20]
<b>H</b>		84 [3,31]	84 [3,31]
<b>I</b>		457 [18]	457 [18]
<b>J</b>		851 [33,50]	851 [33,50]
<b>K</b>		1197 [47,11]	sans objet
<b>L</b>		sans objet	1336 [52,61]
<b>M</b>	Extérieur	1213 [47,76]	1213 [47,76]
<b>N</b>		1409 [55,49]	1409 [55,49]
<b>O</b>	Intérieur	1097 [43,17]	1097 [43,17]
<b>P</b>		1217 [47,90]	1217 [47,90]

Tableau 7

# Installation

## Options relatives à la fondation

Un béton armé d'au minimum 3500 livres par pouce carré (voir la valeur nominale du fournisseur) sur un lit préparé est exigé pour toutes les nouvelles installations de machines.

**REMARQUE : Ne pas installer la machine sur des socles en métal, des sols en bois, recouverts de carrelage, au-dessus du sol ou sur des sous-sols ou vides sanitaires à cause de la vitesse d'essorage élevée et des forces de gravité exercées.**

Le support doit faire l'objet d'une grande attention afin d'assurer une installation stable de la machine et d'éliminer le risque de vibration excessive durant l'essorage.

Pour les fondations neuves, nous offrons un dispositif de montage à boulons à un coût supérieur ou un socle de machine.

La machine doit être placée sur une surface plane et horizontale de façon à ce que le socle entier de la machine soit en appui sur la surface de soutien.

**IMPORTANT : Ne pas soutenir la machine de manière permanente à quatre endroits avec des rondelles d'espacement. L'installation doit être cimentée et les rondelles d'espacement doivent être retirées.**

### Installation de machine sur sol existant

La dalle de plancher existante doit être en béton armé sans espaces vides sous la dalle et doit satisfaire aux exigences de profondeur stipulées à la *Tableau 12*. Si le plancher répond à ces exigences et qu'un socle surélevé n'est pas désiré, voir la *Figure 11* et passer à *Montage de la machine et coulage de mortier*.

Si le plancher ne répond pas à ces exigences et qu'un socle surélevé n'est PAS désiré, voir *Figure 14* et passer à *Montage de la machine et coulage de mortier*.

### Installation sur dalle surélevée avec plancher existant

La dalle de plancher existante doit être de 152 mm [6 pouces] d'épaisseur, en béton armé et sans espaces vides sous la dalle. Si la dalle répond à ces exigences et qu'un socle surélevé est désiré, voir la *Figure 13* et passer à *#unique\_25*.

### Nouvelle fondation

Si la dalle existante ne répond pas aux exigences de fondation pour un appareil unique pour le modèle en question et/ou que l'on désire une nouvelle fondation monolithique, voir *Figure 12* et procéder à la section *#unique\_25*.

### Installation sur socle isolé

Ce type d'installation N'EST PAS recommandé. L'installateur DOIT consulter un ingénieur des structures pour les spécifications du béton et les exigences des installations qui ne seront pas liées aux fondations adjacentes.

**IMPORTANT : Les instructions et les recommandations ci-dessus sont des caractéristiques conservatrices pour une installation typique basée sur les consultations avec un ingénieur de structures. Alliance Laundry Systems doutent toutes les installations satisfaisant à ces caractéristiques. Pour des caractéristiques alternatives d'installation basées sur votre type de sol, l'emplacement, la structure du bâtiment, la géométrie unique du plancher, les types de machine et les services publics, consulter un ingénieur de structures dans votre région.**

## Plan d'aménagement et dimensions de la dalle

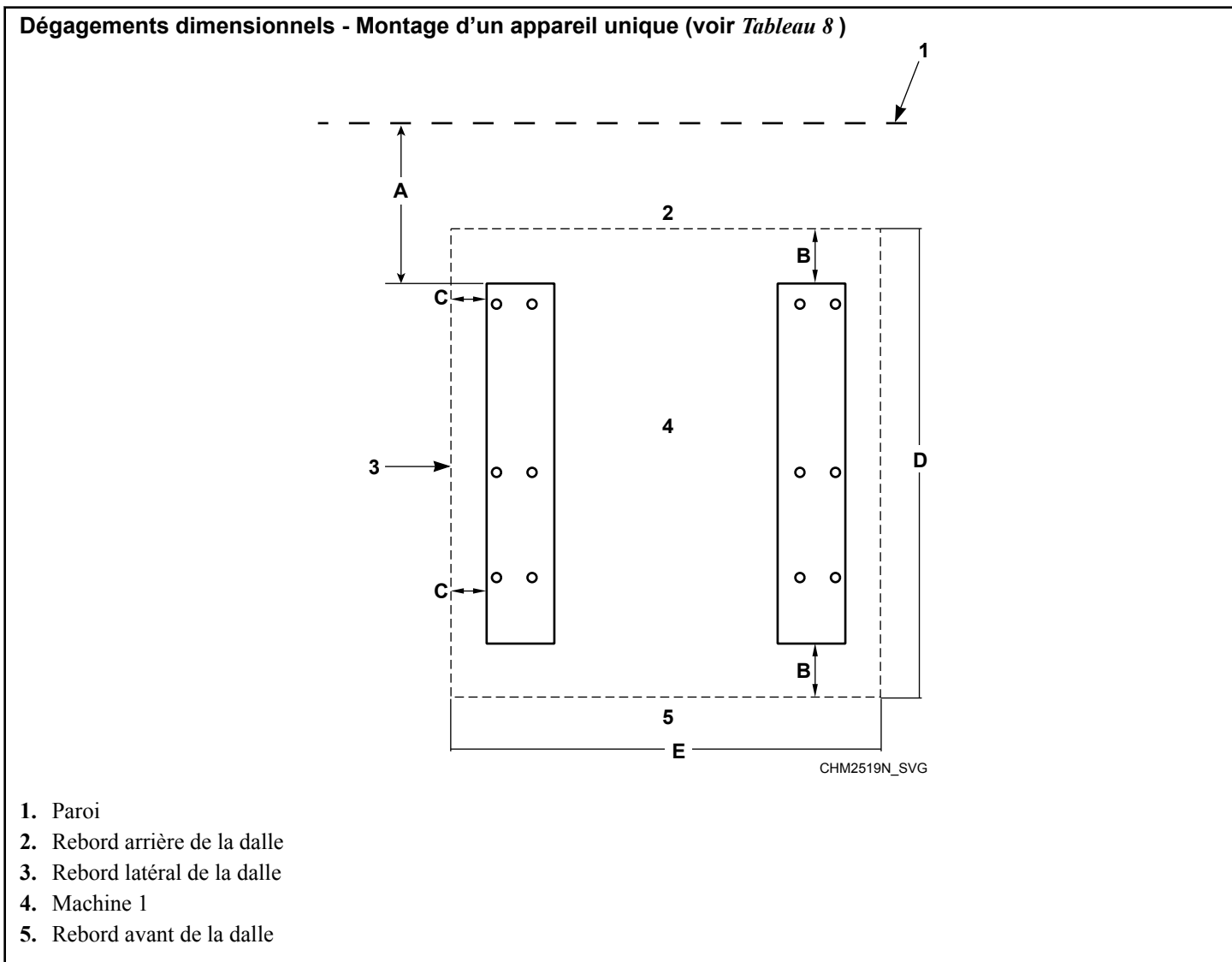


Figure 8

Montage d'un appareil unique, mm [po]					
Description			45-65	85-105	130-200
<b>A-</b>	Distance au mur (minimum)		508 [20]	508 [20]	508 [20]
<b>B</b>	Distance entre la base de l'appareil et le rebord avant/arrière de la dalle (minimum)	Standard	305 [12]	305 [12]	407 [16]
		Étroit*	226 [9]	226 [9]	226 [9]
		Ultra-étroit*	153 [6]	153 [6]	153 [6]

Tableau 8 suite...

<b>Montage d'un appareil unique, mm [po]</b>					
<b>Description</b>			<b>45-65</b>	<b>85-105</b>	<b>130-200</b>
<b>C</b>	Distance entre la base de l'appareil et le rebord latéral de la dalle (minimum)	Standard	305 [12]	305 [12]	407 [16]
		Étroit*	226 [9]	226 [9]	226 [9]
		Ultra-étroit*	153 [6]	153 [6]	153 [6]
<b>D-</b>	Longueur de la dalle (minimum)		1524 [60]	1721 [67,75]	2032 [80]
<b>E-</b>	Largeur de la dalle (minimum)		1524 [60]	1654 [65,12]	1 886 [74,25]
* Nécessite une profondeur et un renforcement supplémentaires. Voir <i>Tableau 11</i> et <i>Exigences relatives à la fondation</i> .					

Tableau 8

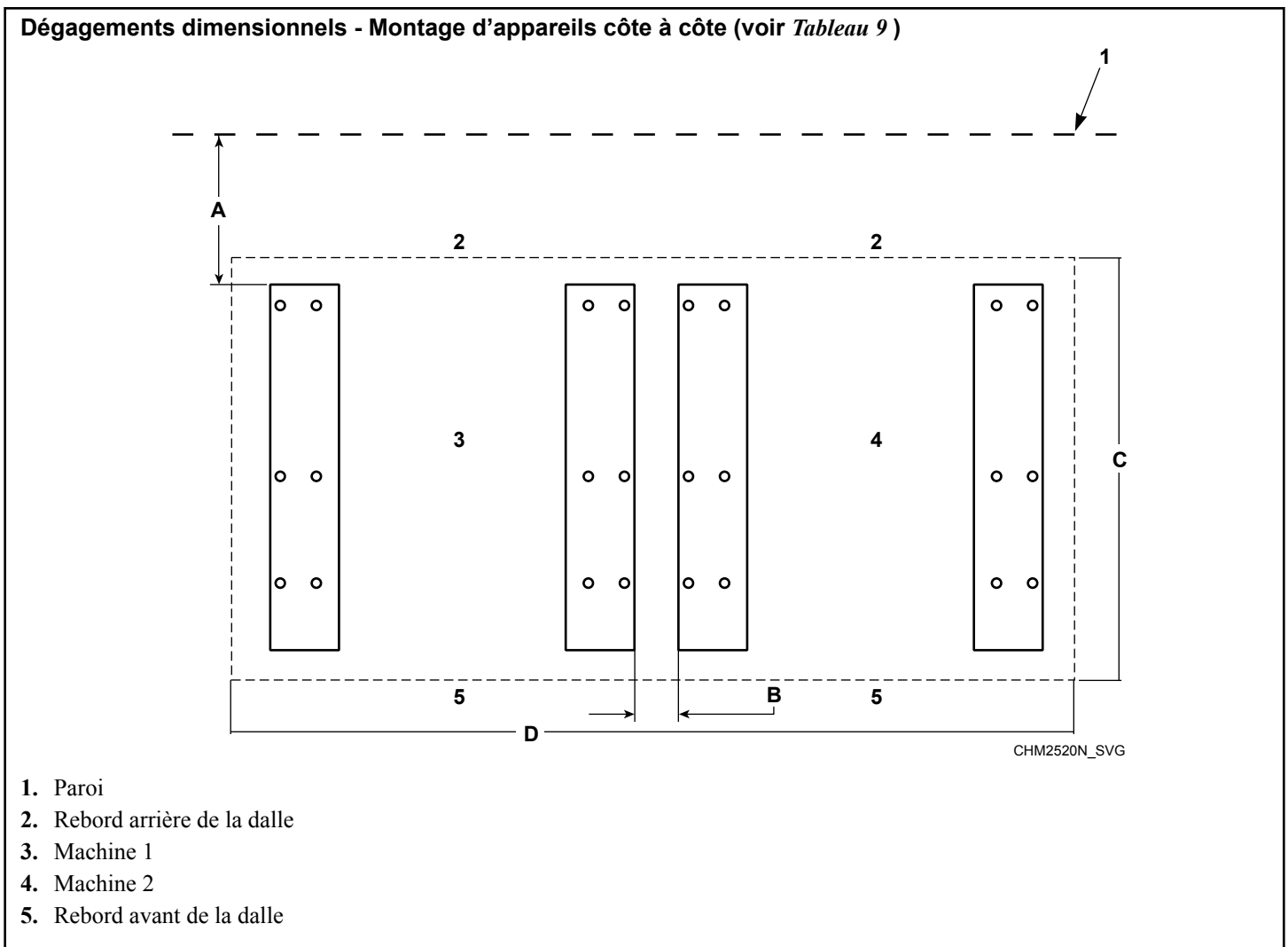


Figure 9

Montage d'appareils côte à côte, mm [po]					
Description			45-65	85-105	130-200
A-	Distance au mur (minimum)		508 [20]	508 [20]	508 [20]
B-	Espacement avec l'unité adjacente (minimal)	Standard	457 [18]	457 [18]	457 [18]
		Étroit*	305 [12]	305 [12]	305 [12]
		Ultra-étroit*	153 [6]	153 [6]	153 [6]
C-	Longueur de la dalle (minimum)	2 appareils	1524 [60]	1721 [67,75]	2032 [80]
		3 appareils	1524 [60]	1721 [67,75]	2032 [80]
D-	Largeur de la dalle (minimum)	2 appareils	2489 [98]	3131 [123,25]	3515 [138,38]
		3 appareils	3505 [138]	4607 [181,37]	5144 [202,5]

Tableau 9 suite...



Montage d'appareils côte à côte, mm [po]			
Description	45-65	85-105	130-200
* Nécessite une profondeur et un renforcement supplémentaires. Voir <i>Tableau 11</i> et <i>Exigences relatives à la fondation</i> .			

Tableau 9

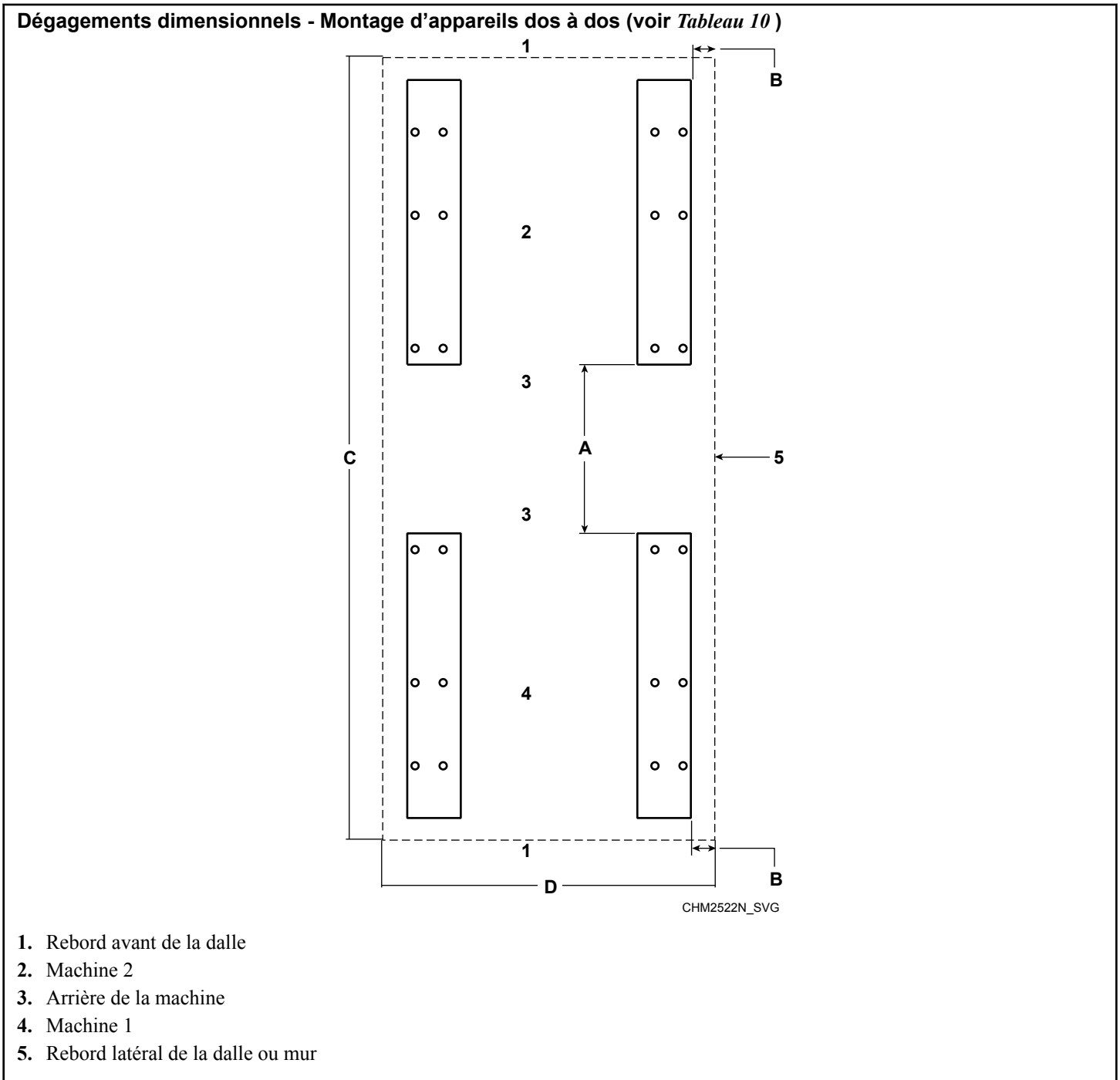


Figure 10

Montage d'appareils dos à dos, mm [po]					
Description		45-65	85-105	130-200	
<b>A-</b>	Dégagement arrière au mur adjacent (minimal)	508 [20]	508 [20]	508 [20]	
<b>B-</b>	Distance de la base de la machine au bord de la plateforme (minimum)	Standard	305 [12]	305 [12]	407 [16]
		Étroit*	226 [9]	226 [9]	226 [9]
		Ultra-étroit*	153 [6]	153 [6]	153 [6]
<b>C-</b>	Longueur de la dalle (minimum)	2692 [106]	3442 [135,5]	4064 [160]	
<b>D-</b>	Largeur de la dalle (minimum)	1524 [60]	1654 [65,12]	1 886 [74,25]	
* Nécessite une profondeur et un renforcement supplémentaires. Voir <i>Tableau 11</i> et <i>Exigences relatives à la fondation</i> .					

Tableau 10

Exigences quant à l'épaisseur de la dalle, mm [po]					
Caractéristiques		45	65	85-105	130-200
Épaisseur minimale de la base*	Vitesse-L	152 [6]	152 [6]	Sans objet	Sans objet
	Vitesse-M	152 [6]	203 [8]	305 [12]	305 [12]
	Vitesse-V	305 [12]	305 [12]	305 [12]	305 [12]
Profondeur Minimale d'excavation	Vitesse-L	305 [12]	305 [12]	Sans objet	Sans objet
	Vitesse-M	305 [12]	356 [14]	457 [18]	457 [18]
	Vitesse-V	457 [18]	457 [18]	457 [18]	457 [18]
* Un plus grand volume de béton (fondation plus épaisse) réduira davantage les vibrations et les risques.					

Tableau 11

## Exigences relatives à la fondation

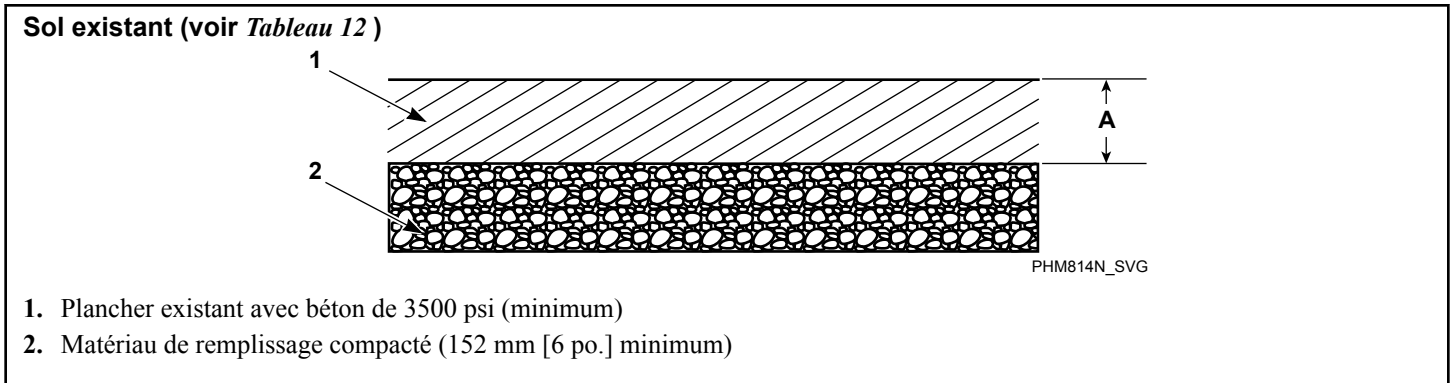


Figure 11

Plancher existant, mm [po]							
Description			vitesse-L / 45 (vitesse-M)	65 (Vitesse-M)	45-65 (Vitesse-V)	85-105	130-200
A	Épaisseur requise du plancher existant (minimum)	Standard*	152 [6]	203 [8]	305 [12]	305 [12]	305 [12]
		Étroit*	203 [8]	254 [10]	356 [14]	356 [14]	356 [14] (Côte à côte) 457 [18] (Dos à dos)
		Ultra-étroit*	254 [10]	305 [12]	406 [16]	406 [16]	508 [20] (Côte à côte) 508 [20] (Dos à dos)
* Se reporter à la <i>Plan d'aménagement et dimensions de la dalle</i> .							

Tableau 12

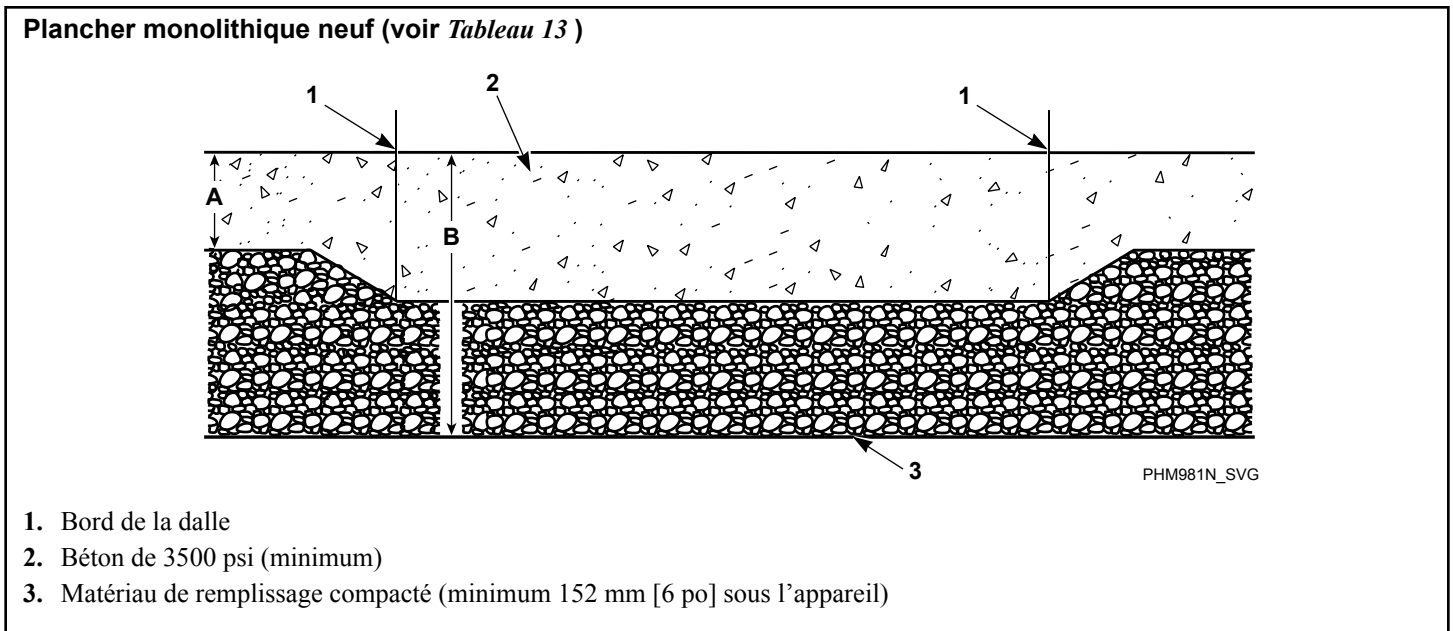


Figure 12

Plancher monolithique neuf, mm [po]							
Description		vitesse-L / 45 (vitesse-M)	65 (Vitesse-M)	45-65 (Vitesse-V)	85-105	130-200	
<b>A</b>	<b>Profondeur du plancher environnant</b>	152 [6]	152 [6]	152 [6]	152 [6]	152 [6]	
<b>B</b>	<b>Profondeur totale plateforme (remplissage béton plus 152 mm [6 po.] ) (minimum)</b>	Standard*	305 [12]	356 [14]	457 [18]	457 [18]	457 [18]
		Étroit*	356 [14]	406 [16]	508 [20]	508 [20]	508 [20] (côte à côte)  610 [24] (dos à dos)
		Ultra-étroit*	406 [16]	457 [18]	559 [22]	559 [22]	660 [26] (côte à côte)  660 [26] (dos à dos)
* Se reporter à la <i>Plan d'aménagement et dimensions de la dalle</i> .							

Tableau 13

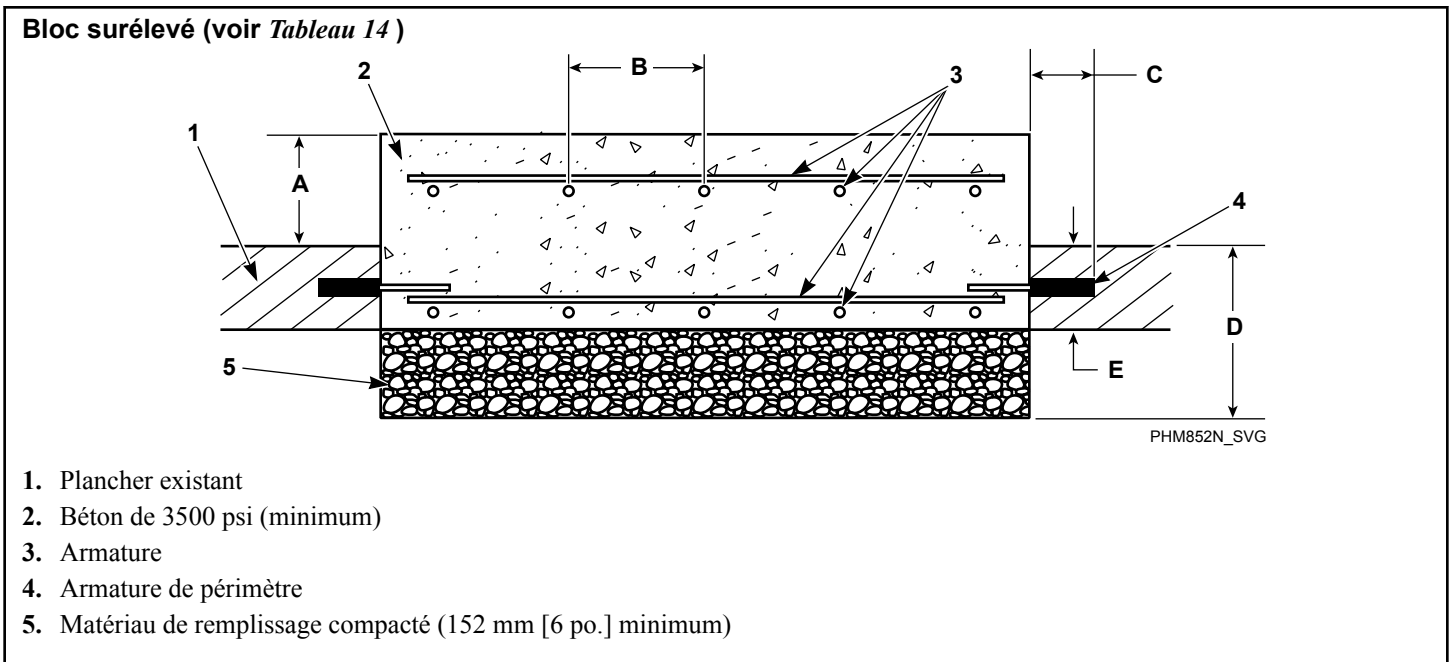


Figure 13

Dalle surélevée, mm [po]						
Description		vitesse-L / 45 (vitesse-M)	65 (Vitesse-M)	45-65 (Vitesse-V)	85-105	130-200
<b>A</b>	<b>Hauteur de la dalle surélevée du plancher (maximum)</b>	203 [8]	203 [8]	203 [8]	203 [8]	203 [8]
<b>B</b>	<b>Distance entre les armatures (maximum)</b>	Standard*	305 [12]	305 [12]	305 [12]	305 [12]
		Étroit*	152 [6]	152 [6]	152 [6]	152 [6]
		Ultra-étroit*	152 [6]	152 [6]	152 [6]	152 [6]
<b>C</b>	<b>Longueur de l'armature s'étendant dans le plancher existant (minimum)</b>	64 [2,5]	64 [2,5]	64 [2,5]	64 [2,5]	64 [2,5]

Tableau 14 suite...

Dalle surélevée, mm [po]							
Description			vitesse-L / 45 (vitesse-M)	65 (Vitesse- M)	45-65 (Vitesse- V)	85-105	130-200
<b>D</b>	<b>Profondeur totale plateforme (rem- plissage béton plus 152 mm [6 po.] ) (minimum)</b>	Standard*	305 [12]	356 [14]	457 [18]	457 [18]	457 [18]
		Étroit*	356 [14]	406 [16]	508 [20]	508 [20]	508 [20] (côte à côte) 610 [24] (dos à dos)
		Ultra-étroit*	406 [16]	457 [18]	559 [22]	559 [22]	660 [26] (côte à côte) 660 [26] (dos à dos)
<b>E</b>	<b>Épaisseur requise du plancher exi- stant (minimum)</b>	152 [6]	152 [6]	152 [6]	152 [6]	152 [6]	152 [6]
* Se reporter à la <i>Plan d'aménagement et dimensions de la dalle.</i>							

Tableau 14

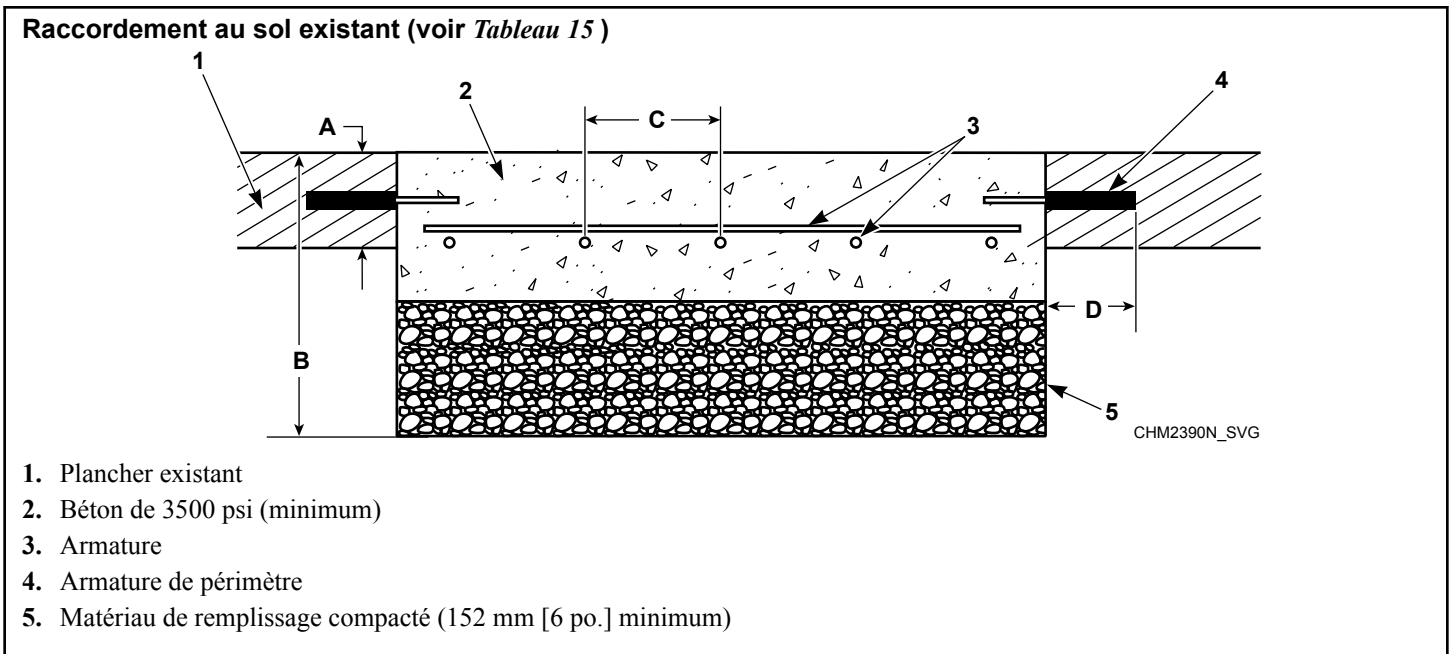


Figure 14

Relier au plancher existant, mm [po]							
Description		vitesse-L / 45 (vitesse-M)	65 (Vitesse-M)	45-65 (Vitesse-V)	85-105	130-200	
<b>A</b>	<b>Épaisseur requise du plancher existant (minimum)</b>	152 [6]	152 [6]	152 [6]	152 [6]	152 [6]	
<b>B</b>	<b>Profondeur totale de la fondation (béton plus remplissage de 152 mm [6 po.] (minimale)</b>	Standard*	305 [12]	356 [14]	457 [18]	457 [18]	
		Étroit*	356 [14]	406 [16]	508 [20]	508 [20]	508 [20] (côte à côte) 610 [24] (dos à dos)
		Ultra-étroit*	406 [16]	457 [18]	559 [22]	559 [22]	559 [22] (côte à côte) 660 [26] (dos à dos)
<b>C</b>	<b>Distance entre les armatures (maximum)</b>	Standard*	305 [12]	305 [12]	305 [12]	305 [12]	
		Étroit*	152 [6]	152 [6]	152 [6]	152 [6]	152 [6]
		Ultra-étroit*	152 [6]	152 [6]	152 [6]	152 [6]	152 [6]

Tableau 15 suite...

Relier au plancher existant, mm [po]						
Description		vitesse-L / 45 (vitesse-M)	65 (Vitesse- M)	45-65 (Vitesse- V)	85-105	130-200
<b>D</b>	Longueur de l'armature s'étendant dans le plancher existant (minimum)	64 [2,5]	64 [2,5]	64 [2,5]	64 [2,5]	64 [2,5]
* Se reporter à la <i>Plan d'aménagement et dimensions de la dalle</i> .						

Tableau 15



## Montage de la machine et coulage de mortier

**REMARQUE :** Une fois que le béton a complètement durci après avoir été coulé sur place, voir *Figure 16* et passer à l'étape 7. Si un ancrage par adhésif acrylique est désiré, voir *Figure 15* et passer à l'étape 1 une fois que le béton a complètement durci.

1. Voir *Figure 15* pour installer la jauge de profondeur de perçage.
2. Percer les trous à la profondeur indiquée.
3. Utiliser de l'air comprimé ou une poire d'aspiration pour déloger les débris de chaque trou. Utiliser un aspirateur pour enlever la poussière fine.
4. Remplir la moitié de la profondeur des trous à l'aide d'un système d'ancrage adhésif admis par l'industrie.
5. Insérer le boulon de serrement jusqu'au fond, de sorte qu'au moins 70 mm [2-3 à 4 po.] dépassent à la surface et qu'au moins 152 mm [6 po.] soient enfoncés dans le béton.
6. S'assurer que toutes les poches d'air sont supprimées de l'adhésif entourant le boulon.
7. Laisser complètement durcir l'adhésif autour du boulon.

**IMPORTANT :** Se reporter aux temps de durcissement de l'adhésif recommandés par le fabricant de boulons.

8. Retirer le matériel d'expédition et placer la machine sur les boulons en faisant bien attention. Ne jamais tenter de soulever la machine par la poignée de porte ou en appuyant sur les panneaux de couverture. Toujours insérer un pied-de-biche ou autre levier sous la base du socle de la machine pour la déplacer.
9. Soulever et niveler la machine à 12,7 mm [1/2 po.] au-dessus du sol aux quatre coins, à l'aide d'écarteurs comme des outils de fixation d'écrous.



### AVERTISSEMENT

**Risque d'écrasement. Pour éviter les dommages corporels et/ou les dégâts matériels, ne pas incliner la machine de plus de 25 degrés dans aucune direction.**

W793

10. En suivant les instructions du fabricant, préparer un coulis de ciment pour machine de bonne qualité. Le coulis ne doit pas être trop liquide ou pâteux et doit bien s'étendre. Remplir l'espace entre la base de la machine et le sol complètement afin de garantir une installation stable. Remplir complètement sous l'ensemble du socle. (si fixé de l'intérieur, retirer les panneaux avant et arrière afin de pouvoir accéder à toutes les barres d'ancrage en acier). Se reporter à la *Figure 5*. Insérer le coulis de ciment de force sous le socle jusqu'à ce que tous les espaces soient comblés.

**IMPORTANT :** Pour ancrer la machine aux boulons, nous conseillons l'installation de rondelles plates homologuées SAE, d'un calibre minimum de 5 et de contre-écrous dentelés à six pans.

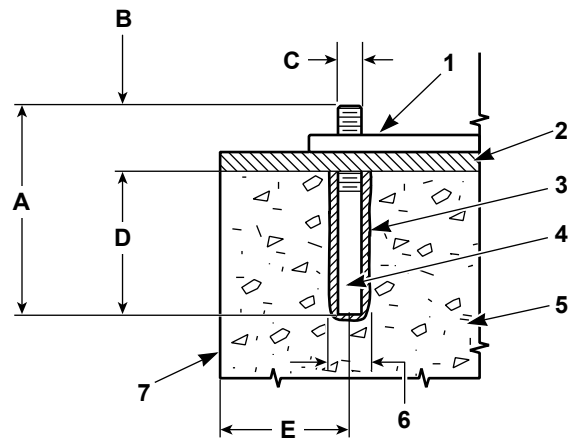
11. Placer les rondelles plates et les contre-écrous sur les boulons d'ancrage et les serrer à la main sur le socle de la machine.
12. Permettre au scellement de la machine de prendre (sécher), mais non pas de durcir.
13. Enlever les cales d'espacement avec précaution et laisser la machine se poser sur le ciment humide. Remplir tout espace restant avec le ciment.
14. Une fois que le coulis de ciment a complètement durci, serrez les contre-écrous au couple de  $160 \pm 16$  lb-pi – l'un après l'autre – jusqu'à ce qu'ils soient tous uniformément serrés et que la machine soit solidement ancrée au plancher.

**IMPORTANT :** Se reporter aux temps de durcissement du coulis recommandés par le fabricant avant de serrer les contre-écrous à la clé dynamométrique.

**IMPORTANT :** Les joints de couple doivent rester secs (non-lubrifiés).

**REMARQUE :** Vérifier et resserrer les écrous après cinq à dix jours de fonctionnement et chaque mois après cela.

**Système d'adhésion de l'adhésif acrylique (se reporter à la *Tableau 16*)**



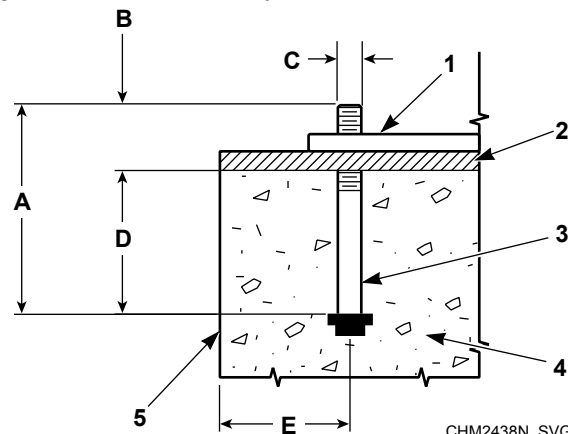
PHM811N\_SVG

**REMARQUE : \*Disponible pour achat auprès du distributeur. Si l'achat ne se fait pas auprès d'un distributeur, se procurer un adhésif acrylique de qualité commerciale pour installation de machines vibrantes.**

1. Socle de la machine
2. Joint 13 mm [1/2 po]
3. Adhésif acrylique\*
4. Boulons d'ancrage\* (calibre minimum 5 SAE)
5. Béton
6. Taille du trou de perçage minimum selon les exigences du fabricant
7. Bord de la dalle

Figure 15

**Ancrages moulés en place (se reporter à la *Tableau 16*)**



CHM2438N\_SVG

1. Socle de la machine
2. Coulis de ciment
3. Boulons d'ancrage (calibre minimum 5 SAE)
4. Béton
5. Bord de la dalle

Figure 16

<b>Spécifications d'ancrage minimales, mm [po]</b>		
<b>A</b>	Longueur de boulon	22 [8-3/4]
<b>B</b>	Rallonge de filetage (minimum)	70 [2-3/4]
<b>C</b>	Diamètre de boulon	19 [3/4]
<b>D</b>	Profondeur d'ancrage	152 [6]
<b>E</b>	Distance du centre du boulon au bord du socle en béton	305 [12]

Tableau 16

## Schéma des boulons de montage

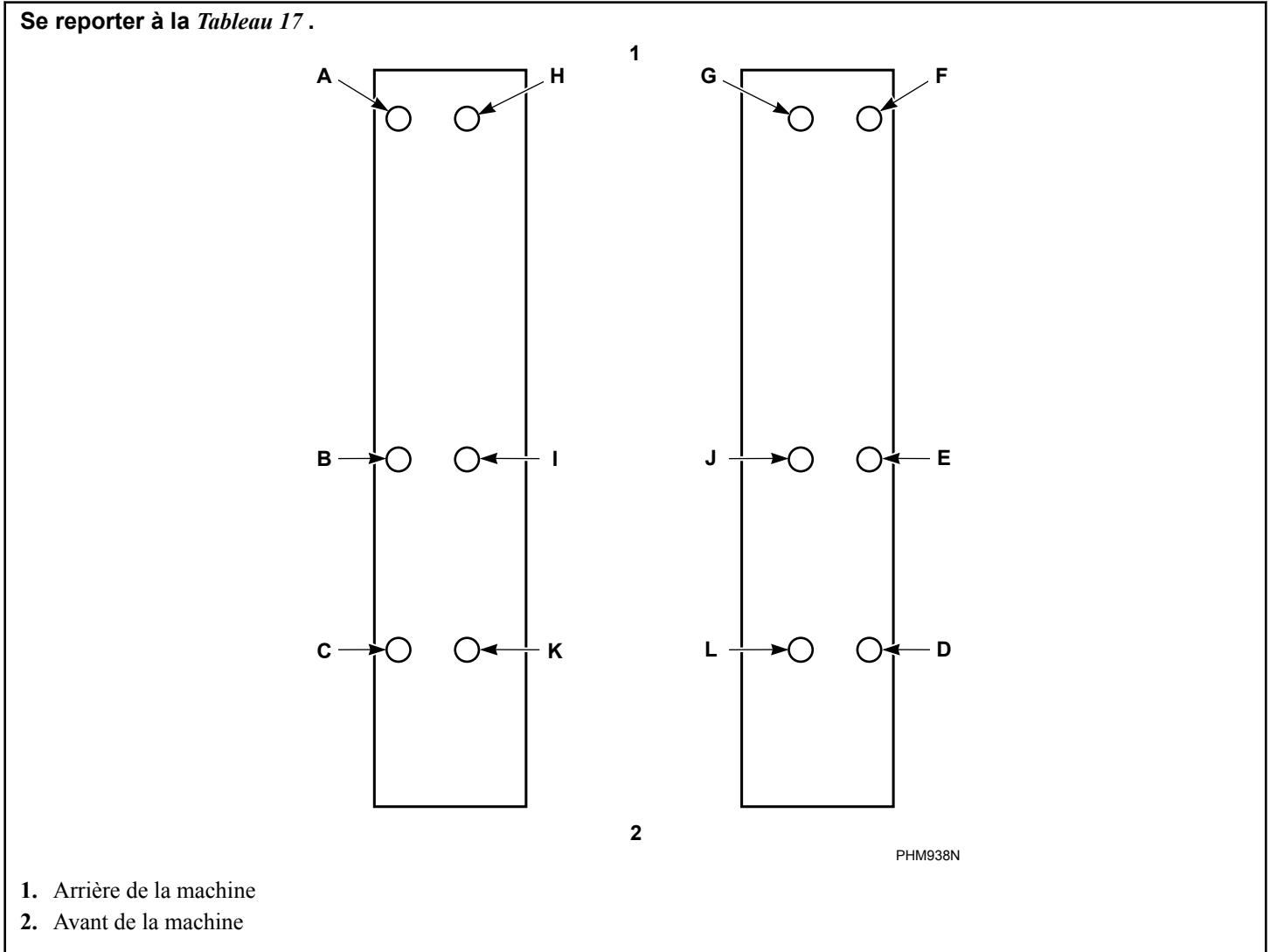


Figure 17

Modèles	Boulons requis	Boulons en option*
45-65	A-F	G-L
85-105	A-H	I-L
130-200	A-J	K-L

\* Utiliser pour réduire davantage les vibrations.

Tableau 17

## Charge sur le sol

Charge sur le sol								
Caractéristiques		45	65	85	105	130	160	200
Charge statique, kN [lbs.]		5,7 [1280]	6,0 [1350]	8,9 [1990]	9,3 [2 100]	11,3 [2540]	11,9 [2680]	13,0 [2920]
Pression statique au sol, kN/m <sup>2</sup> [lb/pi <sup>2</sup> ]		7,6 [158]	8,0 [167]	8,1 [170]	8,6 [179]	8,5 [178]	9,0 [187]	9,8 [204]
Charge dynamique maximale, kN [lbs.]		12 [2690]	12 [2690]	14,5 [3300]	14,5 [3300]	18,7 [4200]	18,7 [4200]	18,7 [4200]
Pression dynamique maximale, kN/m <sup>2</sup> [lb/pi <sup>2</sup> ]	Vitesse-L	23,1 [483]	23,6 [493]	Sans objet	Sans objet	Sans objet	Sans objet	Sans objet
	Vitesse-M	23,1 [483]	23,6 [493]	21,4 [446]	21,9 [457]	22,5 [469]	Sans objet	23,8 [497]
	Vitesse-V	23,5 [491]	23,9 [499]	21,5 [450]	22,0 [459]	22,6 [471]	23,0 [480]	Sans objet
Fréquence de charge dynamique, Hz	Vitesse-L	8,0	8,0	Sans objet	Sans objet	Sans objet	Sans objet	Sans objet
	Vitesse-M	11,2	11,2	9,9	9,9	9,7	Sans objet	9,7
	Vitesse-V	15,9	15,9	12,8	12,8	11,8	11,8	Sans objet
<sup>1</sup> Charge verticale maximale,		17,2 [3870]	17,5 [3940]	22,9 [5140]	23,2 [5210]	28,9 [6500]	29,3 [6590]	30,1 [6760]
Moment maximum à la base, kN/m [lb/pi]		11,5 [8470]	11,5 [8470]	14,5 [10700]	14,5 [10700]	20,3 [15000]	20,3 [15000]	20,3 [15000]
<sup>1</sup> Agissant vers le bas, contre le sol.								

Tableau 18

## Spécifications des raccordements de vidange

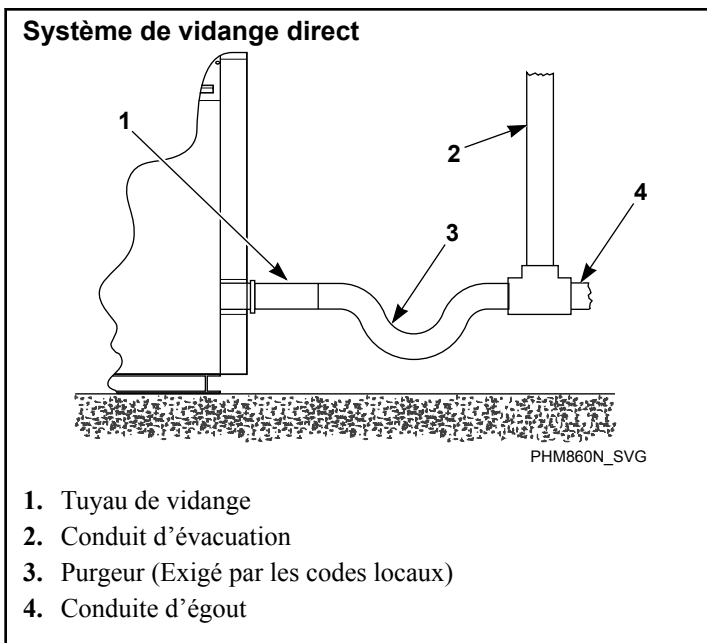


Figure 18

Tous les systèmes de vidange doivent être aérés pour éviter tout bouchon d'air ou siphon.

Se reporter à la *Figure 18*.

**IMPORTANT : La machine doit être installée conformément à tous les codes et ordonnances locaux.**

Si la taille de l'orifice de vidange adéquat n'est pas disponible ou facile à obtenir, un réservoir d'équilibre doit être installé. Un réservoir d'équilibre équipé d'une pompe de vidange doit être utilisé lorsqu'il n'est pas possible d'effectuer un drainage par gravité.

L'augmentation du tuyau d'écoulement, l'ajout de coudes ou un acheminement sinueux réduisent le débit et augmentent la durée d'écoulement, ce qui affecte les performances de la machine.

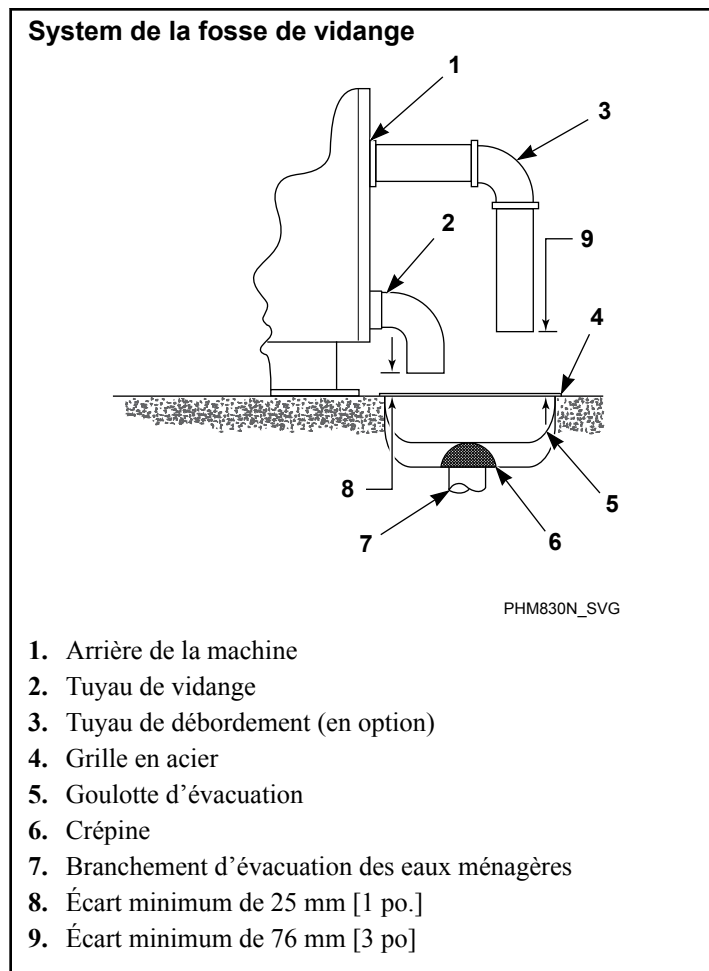


Figure 19

Consulter le *Tableau 8* pour toute informations concernant la capacité du système de vidange.

**REMARQUE : L'installation de machines supplémentaires nécessitera des raccords de drainage de plus grande taille. Se reporter au *Tableau 8*.**

**IMPORTANT : Ne pas bloquer l'ouverture de débordement de la machine.**

Si l'on a vérifié que le déversement d'eau normale ou savonneuse provenant de l'événement de débordement ou de la machine est normal, que les niveaux d'eau et la quantité de produits chimiques de la lessive sont normaux, un conduit de vidange ou une rallonge peuvent être ajoutés à l'événement et acheminés vers une fosse de vidange.

1. Pour construire un conduit de vidange, faire passer un tuyau de vidange de l'événement de débordement de la machine à une fosse de vidange. Alternativement, le tuyau de vidange peut à la place être acheminé directement à travers ou vers le bas et être suspendu à au moins 76 mm [3 pouces] au-dessus du chéneau d'écoulement.
2. Pour construire une extension à l'événement de débordement, fixer une section de conduit de vidange à l'événement, en l'orientant vers le haut et en s'assurant que cette dernière ne dépasse pas

en hauteur le coude de l'évent de plus que la valeur recommandée. Voir la *Figure 20* et la *Tableau 19*.

3. Fixer le tuyau de vidange au moyen du collier de serrage.

Se reporter à la *Tableau 19*.

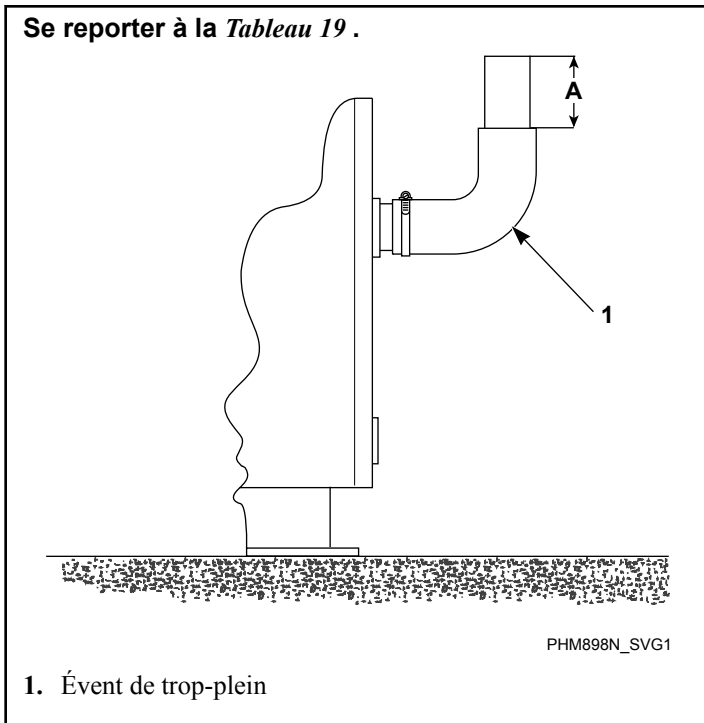


Figure 20

Extension de l'évent (maximum), mm [po]			
	45-65	85-150	130-200
A	102 [4]	89 [3-1/2]	210 [8-1/4]

Tableau 19

**IMPORTANT : Ne pas acheminer le tuyau de l'évent de débordement vers un système de vidange direct.**

Informations concernant la vidange						
Caractéristiques	45	65	85	105	130	160-200
Taille du raccord de vidange, po avec deuxième vidange	3	3	3	3	3	3
Nombre de sorties de vidange	UniLinc	1	1	2	2	2
	M30	1	1	1	1	Sans objet
Capacité de débit de vidange, l/min. [gal/min.]	208 [55]	208 [55]	454 [120]	454 [120]	530 [140]	530 [140]
Débit de vidange maximum (niveau 30), L [gal]	55	55	120	120	140	140
Taille de la fosse de vidange recommandée, l [pi <sup>3</sup> ] †	142 [5]	170 [6]	227 [8]	283 [10]	340 [12]	411 [14,5]
†Taille calculée pour une machine, en utilisant le niveau de débordement.						

Tableau 20

## Spécifications des raccordements de l'eau

Les raccords doivent être alimentés par des tuyaux d'eau chaude et froide aux tailles supérieures ou égales à celles illustrées dans le tableau des tailles des tuyaux d'alimentation en eau. L'installation de machines supplémentaires nécessite des tuyaux d'eau proportionnellement plus grands. Se reporter à la *Tableau 22*.



### AVERTISSEMENT

**Afin de prévenir les blessures, éviter tout contact avec l'eau d'admission à des températures supérieures à 51° Celsius [125° Fahrenheit] ainsi qu'avec les surfaces chaudes.**

W748

La température maximale de l'eau entrante est de 88° Celsius [190° Fahrenheit].

Informations concernant l'alimentation en eau				
Caractéristiques		45-65	85-105	130-200
Nombre d'admissions d'eau	Remplissage principal	2	2	2
	Rinçage par vaporisation (UniLinc)	2	2	2
Taille du raccord d'entrée d'eau, po	Remplissage principal	3/4	3/4	1
	Rinçage par vaporisation (UniLinc)	3/4	3/4	3/4
Extrémité du tuyau fourni avec la machine	dimensions, po	3/4	3/4	1
	Pas du filetage, BSPP [GHT]	3/4 x 14 [3/4 x 11-1/2]	3/4 x 14 [3/4 x 11-1/2]	1 x 14 [1 x 11-1/2]
Pression requise (min-max), bar [lb/po <sup>2</sup> ]		2 à 5,7 [30-85]	2-5,7 [30-85]	2-5,7 [30-85]
Capacité de flux entrant pour remplissage principal (remplissage tiède, les deux vannes d'entrée s'ouvrent), l/min a 1232 Pa [gal/min à 85 psi]		170 [45]	178 [47]	204 [54]
Capacité de flux entrant pour rinçage par jet (remplissage tiède, les deux vannes d'entrée s'ouvrent), l/min a 1232 Pa [gal/min à 85 psi]		83 [22]	83 [22]	83 [22]

Tableau 21



Pour brancher le service d'eau à la machine à l'aide de tuyaux en caoutchouc, procéder de la façon suivante :

1. Avant d'installer les tuyaux, vidanger le système d'eau pendant au moins deux minutes.
2. Vérifiez l'ajustement et la propreté des filtres dans les tuyaux d'admission de la machine avant de réaliser le raccordement.
3. Suspendre les tuyaux à une large boucle ; ne pas les laisser se plier.

Si des longueurs de tuyau supplémentaires sont nécessaires ou si des tuyaux autres que ceux fournis par le fabricant sont utilisés, utiliser des tuyaux flexibles dotés de filtres à crépine.

Des pressions plus basses feront augmenter les durées de remplissage.

Des coussins d'air (colonnes montantes) adéquats doivent être installés dans les conduites d'alimentation afin d'empêcher le coup du bélier. Se reporter à la *Figure 21*.

Raccorder la machine à un clapet anti-retour (reniflard) avant de la brancher sur le réseau d'aqueduc public dans tous les pays où la réglementation locale nécessite un certificat de la qualité de l'eau.

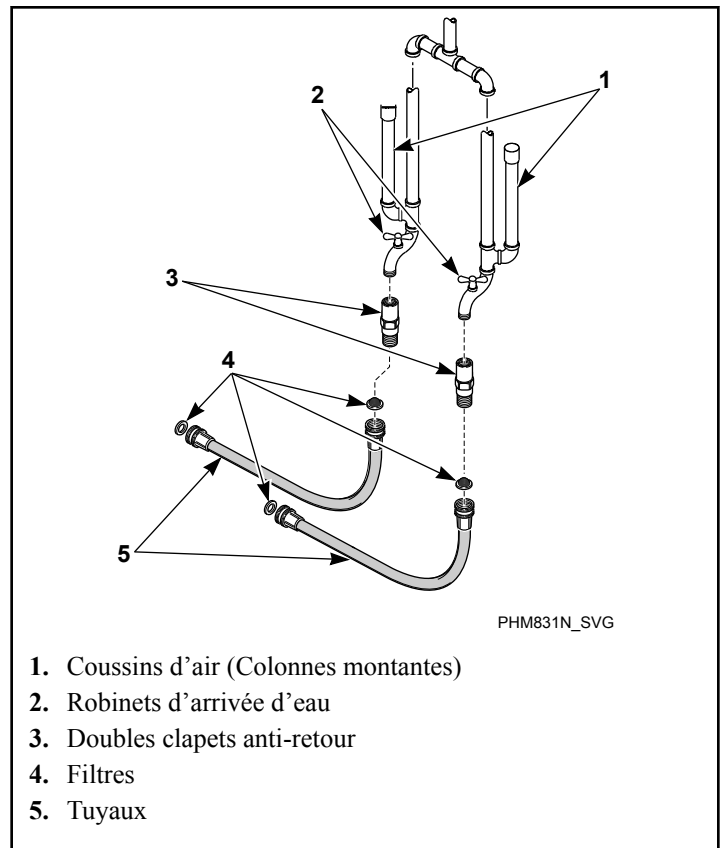


Figure 21

Évaluation de la taille du tuyau d'alimentation en eau			
Modèles	Nombre de machines	Taille du conduit d'alimentation, po	
		Conduite principale	Chaud/Froid
45-65	1	1-1/4	1
	2	2	1-1/4
	3	2	1-1/2
	4	2-1/2	2
85-105	1	1-1/2	1
	2	2	1-1/2
	3	2-1/2	2
	4	3	2

Tableau 22 suite...

Évaluation de la taille du tuyau d'alimentation en eau			
Modèles	Nombre de machines	Taille du conduit d'alimentation, po	
		Conduite principale	Chaud/Froid
130-200	1	2	1-1/4
	2	2-1/2	2
	3	3	2
	4	3-1/2	2-1/2

Tableau 22

### Raccord des flexibles d'arrivée

Pour les laveries avec quatre (4) robinets d'alimentation, utiliser la procédure suivante pour raccorder la machine à l'alimentation en eau au moyen de flexibles :

1. Avant d'installer les tuyaux, vidanger le système d'eau du bâtiment aux valves de connexion de la machine pendant au moins deux (2) minutes.
2. Retirer les quatre (4) rondelles de caoutchouc lisses et les quatre (4) écrans-filtres du sac d'accessoires fourni avec la machine.
3. Installer une (1) rondelle en caoutchouc lisse à une extrémité et un (1) écran-filtre-écran à l'autre extrémité de chaque flexible de remplissage. Les écrans doivent être orientés vers l'extérieur, soit vers l'alimentation en eau. Voir *Figure 22*.
4. Visser les accouplements de flexible avec les écrans-filtres sur les robinets d'entrée d'eau et les serrer à la main.
5. À l'aide d'une pince, visser environ 1/4 de tour.
6. Visser l'accouplement avec la rondelle de caoutchouc lisse de l'un (1) des flexibles raccordé à l'eau chaude sur la vanne d'entrée de remplissage principal indiquée par un « H » [hot, eau chaude] sous le « F » [fill, remplissage]. Visser l'accouplement avec la rondelle de caoutchouc lisse de l'autre flexible raccordé à l'eau chaude sur la vanne d'entrée de vaporisation indiquée par un « H » [hot, eau chaude] sous le « S » [spray, vaporisation]. Serrer à la main.
7. Visser l'accouplement avec la rondelle de caoutchouc lisse de l'un (1) des flexibles raccordé à l'eau froide sur la vanne d'entrée de remplissage principal indiquée par un « C » [cold, eau froide] sous le « F » [fill, remplissage]. Visser l'accouplement avec la rondelle de caoutchouc lisse de l'autre flexible raccordé à l'eau froide sur la vanne d'entrée de vaporisation indiquée par un « C » [cold, eau froide] sous le « S » [spray, vaporisation]. Serrer à la main.
8. À l'aide d'une pince, visser environ 1/4 de tour.

**IMPORTANT : NE PAS fausser ni trop serrer les raccords. Cela les fera fuir.**

9. Suspendre les tuyaux à une large boucle ; ne pas les laisser se plier.
10. Ouvrir l'entrée d'eau et repérer les fuites éventuelles.
11. Si des fuites sont détectées, fermer l'eau, dévisser les flexibles et les réinstaller jusqu'à ce qu'il n'y a plus de fuites.

**IMPORTANT : Fermer l'alimentation en eau lors de toute période de non-utilisation prolongée.**

Si des longueurs de tuyau supplémentaires sont nécessaires ou si des tuyaux autres que ceux fournis par le fabricant sont utilisés, utiliser des tuyaux flexibles dotés de filtres à crépine.

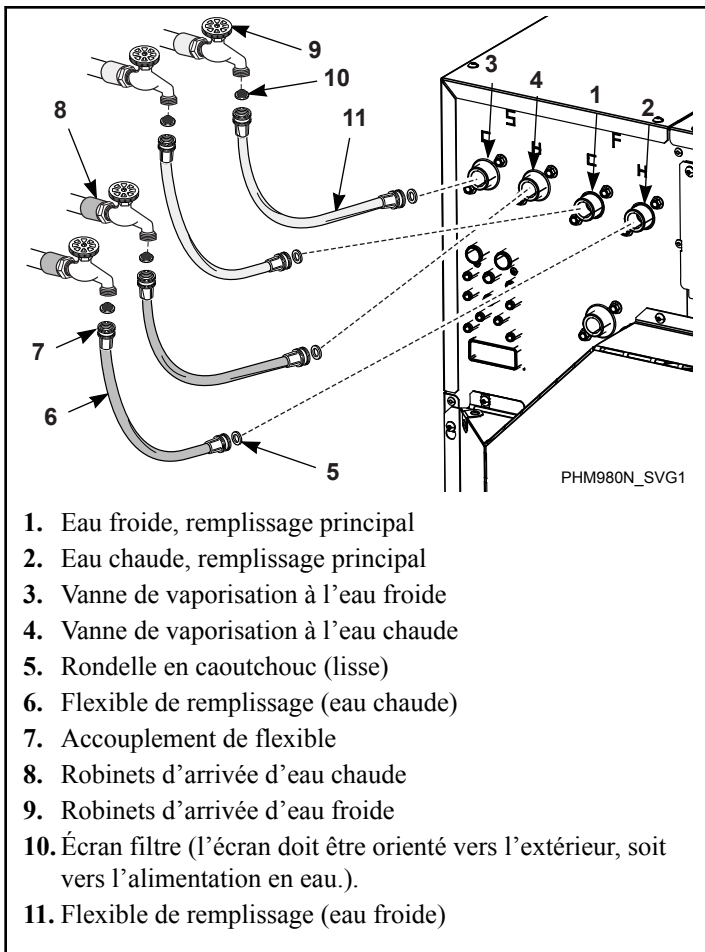


Figure 22

### Raccord de flexibles d'entrée avec connecteurs en Y

Pour les laveries avec deux (2) robinets d'alimentation, utiliser la procédure suivante pour raccorder la machine à l'alimentation en eau au moyen de flexibles :

1. Avant d'installer les tuyaux, vidanger le système d'eau du bâtiment aux valves de connexion de la machine pendant au moins deux (2) minutes.
2. Retirer les quatre (4) rondelles de caoutchouc lisses et les quatre (4) écrans-filtres du sac d'accessoires fourni avec la machine.
3. Installer une (1) rondelle en caoutchouc lisse à une extrémité et un (1) écran-filtre-écran à l'autre extrémité de chaque flexible de remplissage. Les écrans doivent être orientés vers l'extérieur, soit vers l'alimentation en eau. Voir Figure 23 .
4. Visser un (1) des connecteurs en Y (fourni avec la machine) sur le robinet d'alimentation en eau froide et un (1) sur le robinet d'alimentation en eau chaude.
5. Visser les accouplements de flexible avec les écrans-filtres sur les robinets d'entrée d'eau et les serrer à la main.
6. À l'aide d'une pince, visser environ 1/4 de tour.

7. Visser l'accouplement avec la rondelle de caoutchouc lisse de l'un (1) des flexibles raccordé à l'eau chaude sur la vanne d'entrée de remplissage principal (indiquée par un « H » [hot, eau chaude] sous le « F » [fill, remplissage]). Visser l'accouplement avec la rondelle de caoutchouc lisse de l'autre flexible raccordé à l'eau chaude sur la vanne d'entrée de vaporisation indiquée par un « H » [hot, eau chaude] sous le « S » [spray, vaporisation]. Serrer à la main. Voir Figure 23 .
8. Visser l'accouplement avec la rondelle de caoutchouc lisse de l'un (1) des flexibles raccordé à l'eau froide sur la vanne d'entrée de remplissage principal (indiquée par un « C » [cold, eau froide] sous le « F » [fill, remplissage]). Visser l'accouplement avec la rondelle de caoutchouc lisse de l'autre flexible raccordé à l'eau froide sur la vanne d'entrée de vaporisation indiquée par un « C » [cold, eau froide] sous le « S » [spray, vaporisation]. Serrer à la main. Voir Figure 23 .
9. À l'aide d'une pince, visser environ 1/4 de tour.
10. Suspendre les tuyaux à une large boucle ; ne pas les laisser se plier.
11. Ouvrir l'entrée d'eau et repérer les fuites éventuelles.
12. Si des fuites sont détectées, fermer l'eau, dévisser les flexibles et les réinstaller jusqu'à ce qu'il n'y a plus de fuites.

**IMPORTANT : Fermer l'alimentation en eau lors de toute période de non-utilisation prolongée.**

Si des longueurs de tuyau supplémentaires sont nécessaires ou si des tuyaux autres que ceux fournis par le fabricant sont utilisés, utiliser des tuyaux flexibles dotés de filtres à crépine.

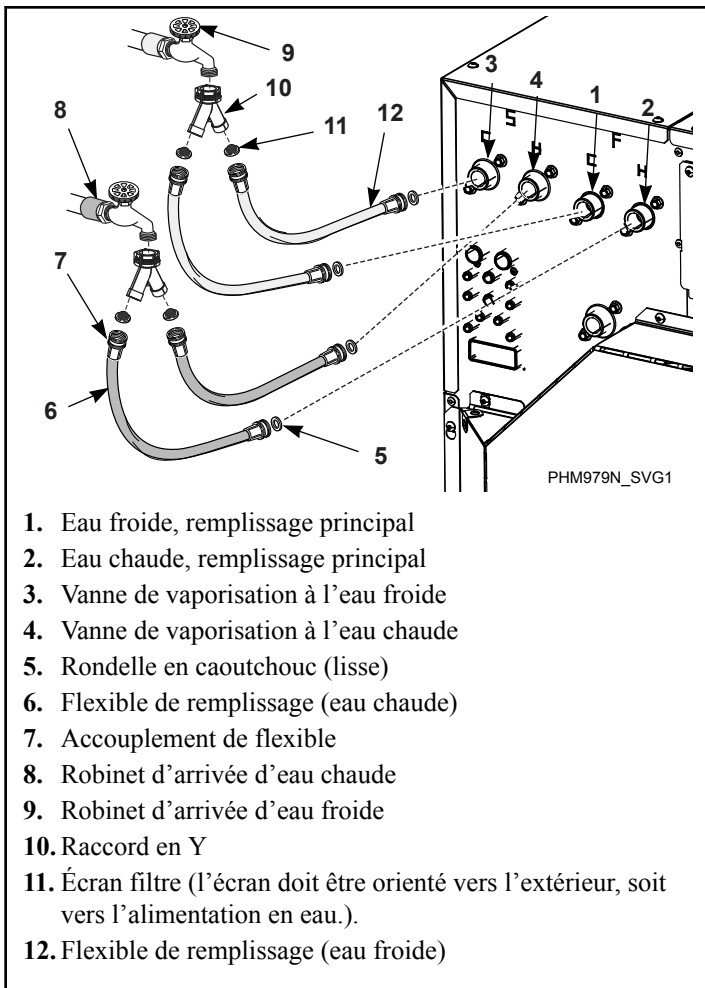


Figure 23

## Schémas de tuyauterie

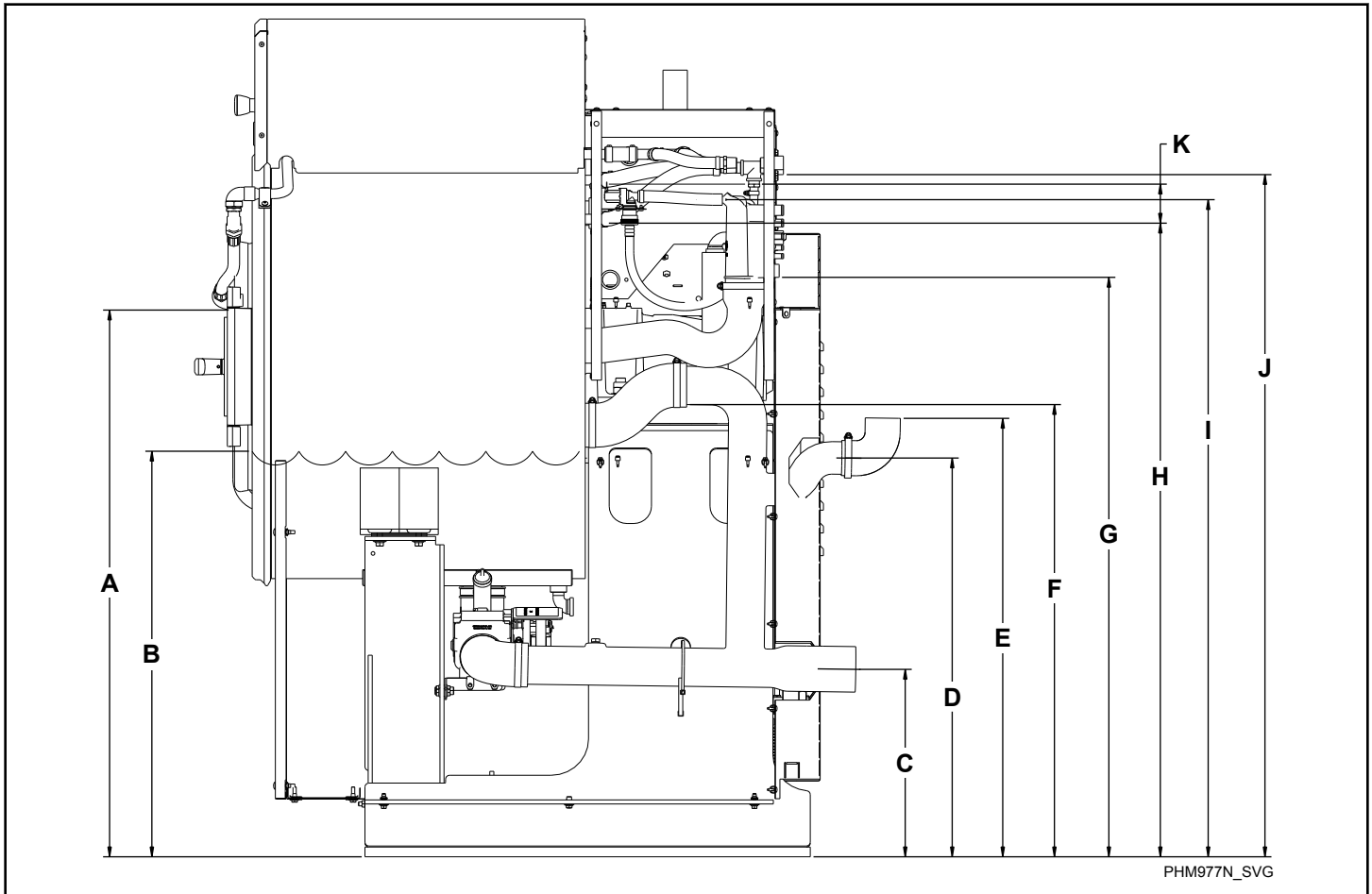


Figure 24

Schéma de tuyauterie - Injection chimique, mm [po.]

Description		45	65	85	105	130	160/200
A	Point le plus bas de l'entrée de pulvérisation (UniLine)	1069 [42,1]	1069 [42,1]	1143 [45]	1143 [45]	1285 [50,6]	1285 [50,6]
B	Niveau maximal d'eau de remplissage	823 [32,4]	823 [32,4]	846 [33,3]	846 [33,3]	914 [36]	914 [36]
C	Centre de la sortie de vidange	361 [14,2]	361 [14,2]	310 [12,2]	310 [12,2]	310 [12,2]	310 [12,2]
D	Centre du trop-plein	775 [30,5]	775 [30,5]	780 [30,7]	780 [30,7]	749 [29,5]	749 [29,5]
E	Tête du trop-plein (en option)	851 [33,5]	851 [33,5]	869 [34,2]	869 [34,2]	836 [32,9]	836 [32,9]

Tableau 23 suite...

<b>Schéma de tuyauterie - Injection chimique, mm [po.]</b>							
<b>Description</b>		<b>45</b>	<b>65</b>	<b>85</b>	<b>105</b>	<b>130</b>	<b>160/200</b>
F	Déversement de trop-plein	884 [34,8]	884 [34,8]	897 [35,3]	897 [35,3]	986 [38,8]	986 [38,8]
G	Coupure anti-retour du distributeur de produits chimiques	1186 [46,7]	1186 [46,7]	1 250 [49,2]	1 250 [49,2]	1427 [56,2]	1427 [56,2]
H	Orifice d'entrée inférieur de remplissage principal	1237 [48,7]	1237 [48,7]	1328 [52,3]	1328 [52,3]	1466 [57,7]	1466 [57,7]
I	Bas du châssis jusqu'à l'entrée de remplissage du distributeur	1283 [50,5]	1283 [50,5]	1476 [58,1]	1476 [58,1]	1577 [62,1]	1577 [62,1]
J	Bas du châssis jusqu'à la vanne d'entrée	1336 [52,6]	1336 [52,6]	1461 [57,5]	1461 [57,5]	1638 [64,5]	1638 [64,5]
K	Remplissage principal, port d'entrée inférieur, port d'entrée supérieur	76 [3]	76 [3]	77 [3,02]	76 [3]	91 [3,6]	91 [3,6]
	Trop-plein maximal	1005 [39,56]	1005 [39,56]	1070 [42,13]	1070 [42,13]	1091 [41,94]	1091 [41,94]

Tableau 23

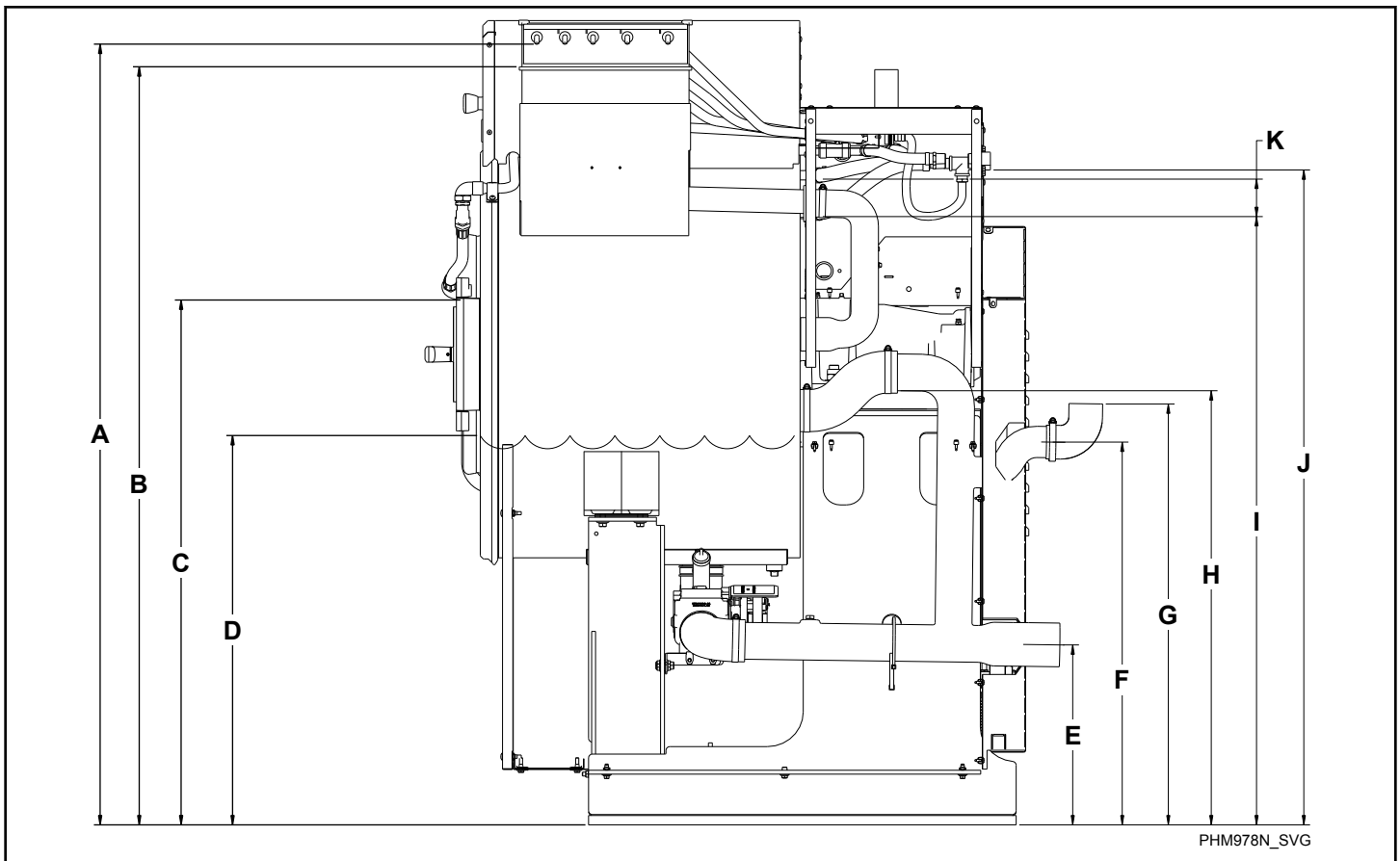


Figure 25

## Schéma de tuyauterie - Distributeur à cinq compartiments, mm [po.]

Description		45	65	85	105	130	160/200
A	Orifices d'entrée du distributeur	1590 [62,6]	1590 [62,6]	1666 [65,6]	1666 [65,6]	1791 [70,5]	1793 [70,6]
B	Déversement du distributeur	1542 [60,7]	1542 [60,7]	1615 [63,6]	1615 [63,6]	1750 [68,9]	1750 [68,9]
C	Point le plus bas de l'entrée de pulvérisation (UniLinc)	1069 [42,1]	1069 [42,1]	1143 [45]	1143 [45]	1285 [50,6]	1285 [50,6]
D	Niveau maximal d'eau de remplissage	823 [32,4]	823 [32,4]	846 [33,3]	846 [33,3]	914 [36]	914 [36]
E	Centre de la sortie de vidange	361 [14,2]	361 [14,2]	310 [12,2]	795 [31,3]	856 [33,7]	856 [33,7]
F	Centre du trop-plein	775 [30,5]	775 [30,5]	780 [30,7]	780 [30,7]	749 [29,5]	749 [29,5]
G	Tête du trop-plein (en option)	851 [33,5]	851 [33,5]	869 [34,2]	869 [34,2]	836 [32,9]	836 [32,9]

Tableau 24 suite...


Schéma de tuyauterie - Distributeur à cinq compartiments, mm [po.]


Description		45	65	85	105	130	160/200
H	Déversement de trop-plein	884 [34,8]	884 [34,8]	897 [35,3]	894 [35,2]	986 [38,8]	986 [38,8]
I	Orifice d'entrée inférieur de remplissage principal	1237 [48,7]	1237 [48,7]	1328 [52,3]	1328 [52,3]	1466 [57,7]	1468 [57,8]
J	Vanne d'entrée	1336 [52,6]	1336 [52,6]	1461 [57,5]	1461 [57,5]	1638 [64,5]	1638 [64,5]
K	Port d'entrée supérieur	76 [3]	76 [3]	76 [3]	76 [3]	91 [3,6]	91 [3,6]
	Trop-plein maximal	1005 [39,56]	1005 [39,56]	1070 [42,13]	1070 [42,13]	1065 [41,94]	1065 [41,94]


Tableau 24


## Spécifications pour l'installation électrique

**IMPORTANT** : Les spécifications sont sujettes à des changements sans préavis. Se reporter aux spécifications électriques figurant sur la plaque signalétique.

	<b>DANGER</b>
<p>Une décharge électrique entraînera des blessures graves, voire mortelles. Débrancher l'alimentation électrique et patienter cinq (5) minutes avant toute intervention.</p>	
W810	

	<b>AVERTISSEMENT</b>
<p>Des tensions dangereuses sont présentes à l'intérieur de la machine. Seul le personnel qualifié est autorisé à effectuer des opérations de réglage et de dépannage. Couper l'alimentation de la machine avant de déposer les couvercles ou les dispositifs de protection et de procéder à tout travail d'entretien.</p>	
W736	

	<b>AVERTISSEMENT</b>
<p>Tension dangereuse. Peut provoquer des chocs, des brûlures ou la mort. Vérifier qu'un câble de terre provenant d'une source de mise à la terre testée est connecté à la cosse située à proximité du bloc d'alimentation de cette machine.</p>	
W360	

	<b>AVERTISSEMENT</b>
<p>Cet appareil produit d'importants courants de fuite. Utiliser un conducteur de terre d'une capacité d'au moins 10 mm<sup>2</sup>.</p>	
W946	

**REMARQUE** : pour les tensions supérieures ou inférieures aux caractéristiques techniques indiquées, il faut consulter un électricien qualifié pour que le transformateur approprié soit installé conformément aux caractéristiques techniques électriques de l'équipementier. Voir le *Spécifications électriques (Agrémentation nord-américaine)* et *Spécifications électriques (Agrémentation nord-américaine)*.

Les branchements électriques se trouvent à l'arrière de la machine. La machine doit être raccordée à l'alimentation électrique adéquate indiquée sur la plaque signalétique fixée à l'arrière de la machine, au moyen de conducteurs en cuivre uniquement.

**IMPORTANT** : La garantie d'Alliance Laundry Systems ne couvre pas les composants qui tombent en panne à cause d'une tension d'entrée inadéquate.

Les machines sont équipées d'un inverseur c.a. qui exige une alimentation électrique propre, exempte de tout saut de tension ou de surtension. Utiliser un superviseur de tension pour contrôler la tension d'entrée.



## Conditionnement de l'alimentation

L'entraînement convient à la liaison directe à la puissance d'entrée dans le cadre de la tension assignée de l'entraînement. Certains états de puissance d'entrée pouvant endommager ou réduire la durée de vie du produit sont énumérés dans *État de puissance d'entrée*. Si l'une des conditions existe, installer l'un des dispositifs énumérés sous Actions correctives possibles.

**IMPORTANT : Un seul dispositif par circuit de dérivation est exigé. Il doit être monté le plus près à la branche et être dimensionné pour pouvoir traiter tout le courant du circuit de dérivation.**


Conditionnement de l'alimentation	Actions correctives possibles
Basse impédance de ligne (réactance de ligne inférieure à 1%)	<ul style="list-style-type: none"> <li>• Installer l'inductance série</li> <li>• Transformateur d'isolation</li> </ul>
Transformateur d'alimentation supérieur à 120 kVA	
La ligne est pourvue de condensateurs de compensation de puissance	<ul style="list-style-type: none"> <li>• Installer l'inductance série</li> <li>• Transformateur d'isolation</li> </ul>
La ligne a des interruptions fréquentes de puissance	
La ligne a des pointes de bruit intermittentes au-dessus de 3000V (éclair)	
Le voltage de phase à terre dépasse 125% de la tension normale entre lignes	<ul style="list-style-type: none"> <li>• Enlever le cavalier de terre MOV</li> <li>• Installez le transformateur d'isolation avec mise à la terre auxiliaire (si nécessaire)</li> </ul>
Système de distribution non mis à la terre	
Configuration delta ouvert 240 V (stinger leg)*	<ul style="list-style-type: none"> <li>• Installer l'inductance série</li> </ul>
<p>* Pour les commandes appliquées sur un triangle ouvert avec une phase centrale reliée au neutre mise à la terre du système, la phase opposée à la phase centrale connectée au neutre ou à la terre est appelée « colonne », « colonne haute », « colonne rouge », etc. Cette colonne doit être identifiée dans tout le système par du ruban adhésif rouge ou orange, collé sur le fil à chaque point de connexion. La colonne doit être connectée à la phase B centrale sur la self.</p>	

Tableau 25

### Exigences en matière de tension d'entrée

Pour les tensions au-dessus ou au-dessous des caractéristiques énumérées, contacter votre compagnie d'électricité ou un électricien local.

**IMPORTANT : Des raccordements incorrects endommageront l'équipement et annuleront la garantie.**

	<b>DANGER</b>
<p><b>Une décharge électrique entraînera des blessures graves, voire mortelles. Débrancher l'alimentation électrique et patienter cinq (5) minutes avant toute intervention.</b></p>	
W810	

management du moteur par la déconnexion de toutes les branches de la charge advenant la perte accidentelle de l'une d'entre elles. Voir les sections *Agrément nord-américain* et *Agrément CE* pour les exigences de protection propres au modèle en question.

**IMPORTANT : Toutes les déconnexions rapides doivent être conformes aux spécifications. Ne PAS utiliser de fusible à la place d'un disjoncteur.**

### Spécifications de raccordement

**IMPORTANT : Le branchement doit être réalisé par un électricien qualifié à l'aide du diagramme de câblage fourni avec la machine, ou conformément aux normes européennes pour les équipements dotés de la marque CE.**

Connecter la machine à un circuit de dérivation individuel sur lequel aucun éclairage ou autre équipement n'est branché. Protéger la connexion dans un conduit flexible étanche ou approuvé. Des conducteurs en cuivre de taille correcte doivent être installés selon le National Electric Code (NEC) ou autres codes applicables.

### Disjoncteurs et déconnexions rapides

Les machines monophasées exigent une protection à temps inverse monophasée. Les machines triphasées nécessitent une protection à temps inverse triphasée séparée, afin d'empêcher l'endom-

Utiliser des dimensions de fils indiquées dans le tableau des Spécifications techniques pour des distances jusqu'à 15 m [50 pieds]. Utiliser la dimension supérieure pour des distances comprises entre 15 et 30 m [50 et 100 pieds]. Utiliser des dimensions deux (2) fois plus larges pour des distances supérieures à 30 m [100 pieds].

**IMPORTANT : Pour une tension X - Pour obtenir 200-240 V depuis une source 200-240 V, brancher L1 et L2. Pour obtenir 220-240 V depuis un source 380-415 V, brancher L1 et N. Voir Figure 26 .**

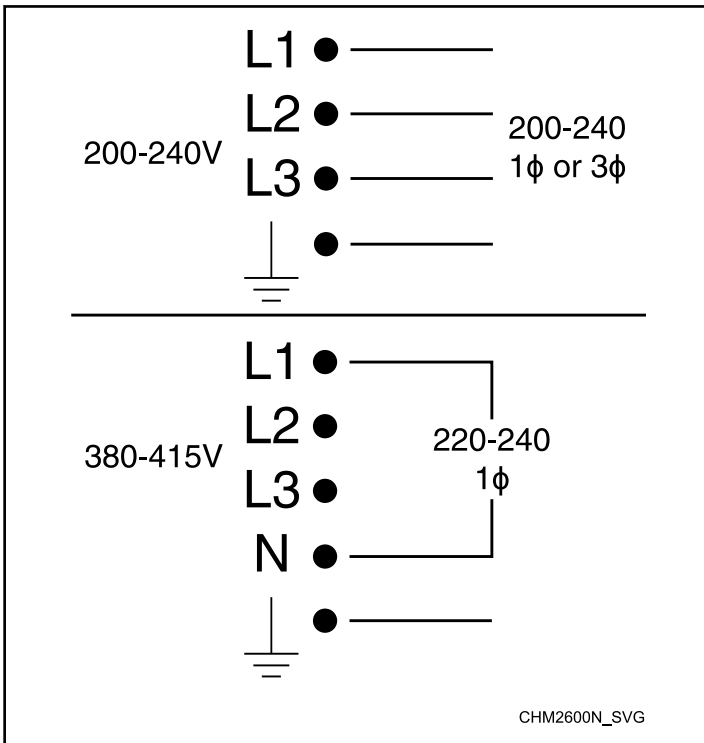


Figure 26

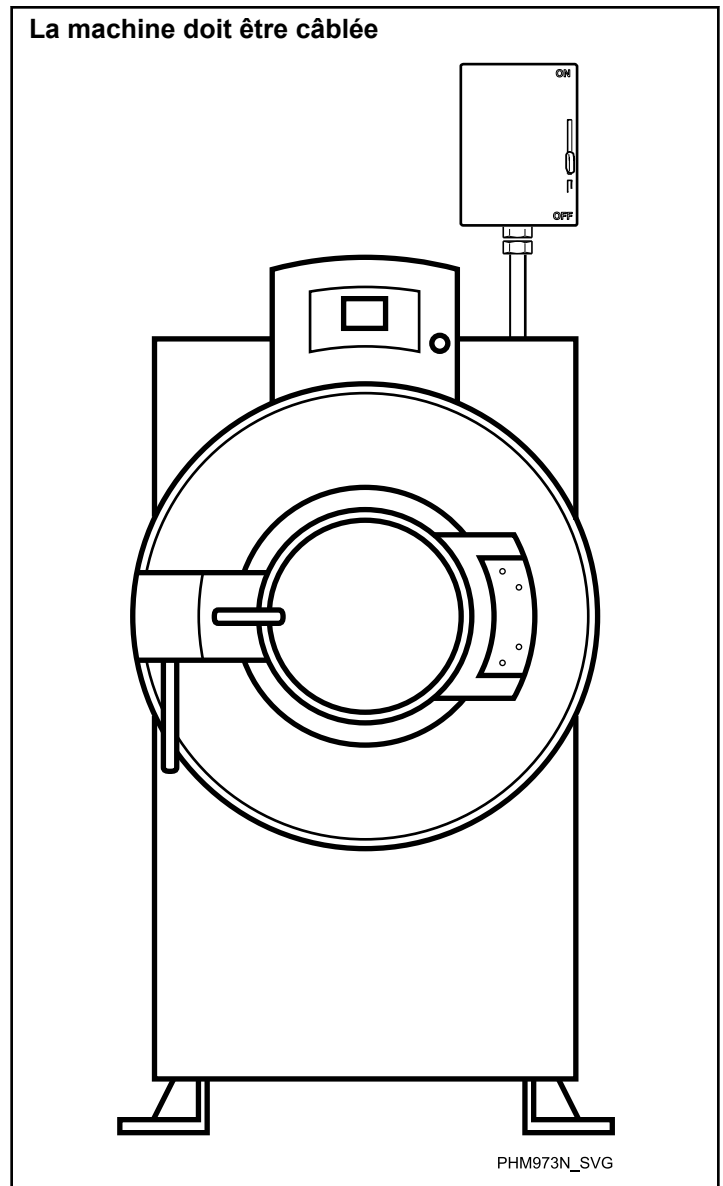


Figure 27

**REMARQUE :** La prise électrique doit être située de manière à être facilement accessible lorsque la machine est en place. Il convient de mettre en place un boîtier d'arrêt intermédiaire à un intervalle de 3 mm afin de répondre à la norme EN 60335-1, clauses 24.3 et 22.2 ou un intervalle de 3,5 mm afin de répondre à la norme IEC 60335-1, clauses 24.3 et 22.2. L'intervalle est défini comme la séparation minimale de contact de chaque pôle situé dans l'interrupteur, entre les positions ON (MARCHE) et OFF (ARRÊT).

## Connexions monophasées

Pour entrée monophasée, brancher les L1, L2 et la mise à la terre et recouvrir le fil neutre tel qu'illustré à *Figure 28*.

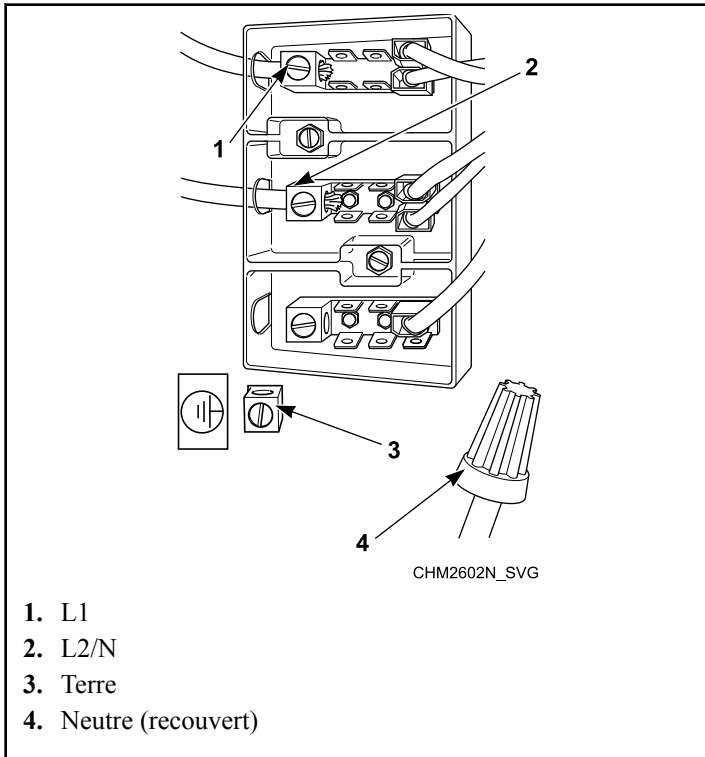


Figure 28

## Connexions triphasées

Pour entrée triphasée, brancher les L1, L2, L3 et la mise à la terre tel qu'illustré à *Figure 29*.

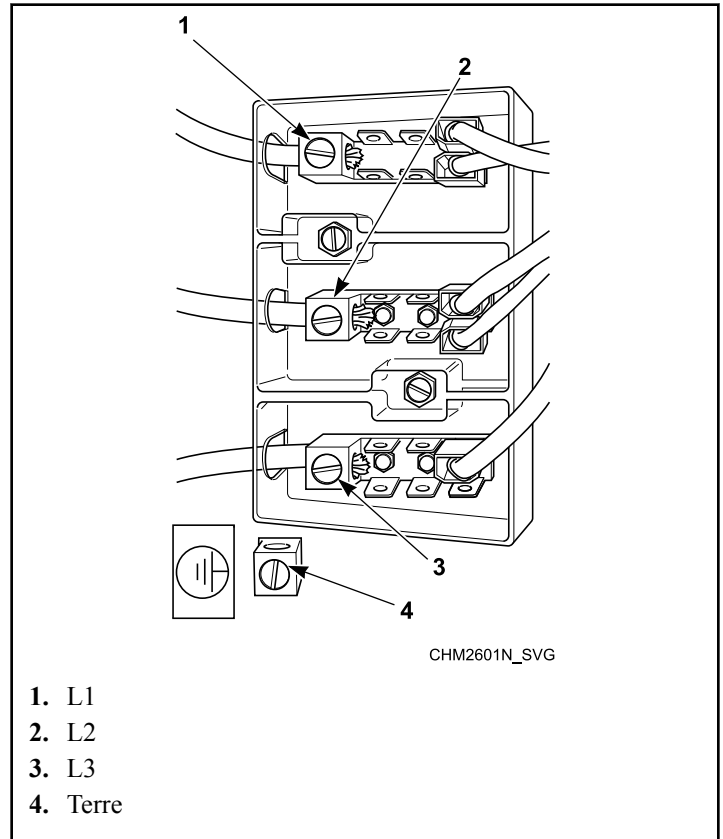


Figure 29

**IMPORTANT : Si une colonne de mise à la terre est employée pour l'entrée triphasée, elle doit être connectée à la L3.**

### Mise à la terre

Pour votre sécurité et pour fonctionner correctement, la machine doit être mise à la terre conformément aux codes étatiques et locaux. Si ces codes ne sont pas disponibles, la mise à la terre doit être conforme au National Electric Code, article 250 (édition actuelle). La connexion à la terre doit être certifiée à la terre et non pas à des tuyaux ou des conduites d'eau.



## AVERTISSEMENT

**Les machines à chauffage électrique ne requièrent PAS de sources d'énergie doubles. Ne pas connecter l'alimentation du client ou la charge du client à la plaque à bornes de répartition de la charge interne. Consulter la schématique électrique de la machine pour plus de détails.**

W759

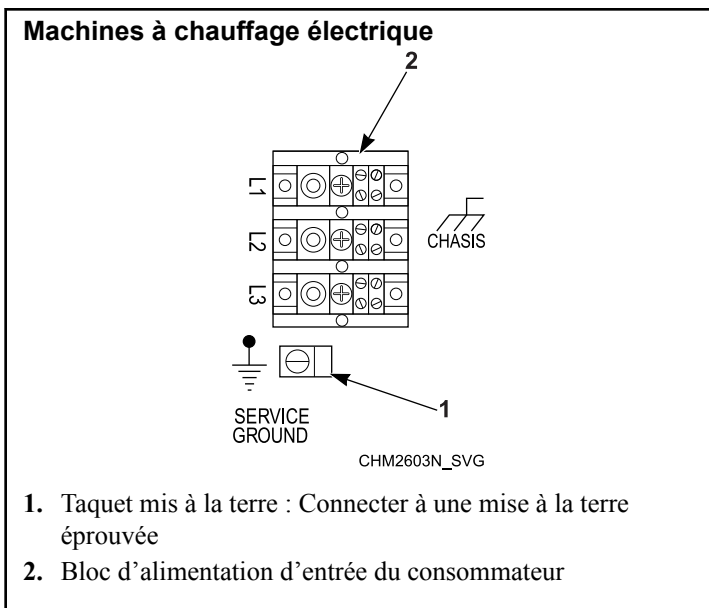


Figure 30

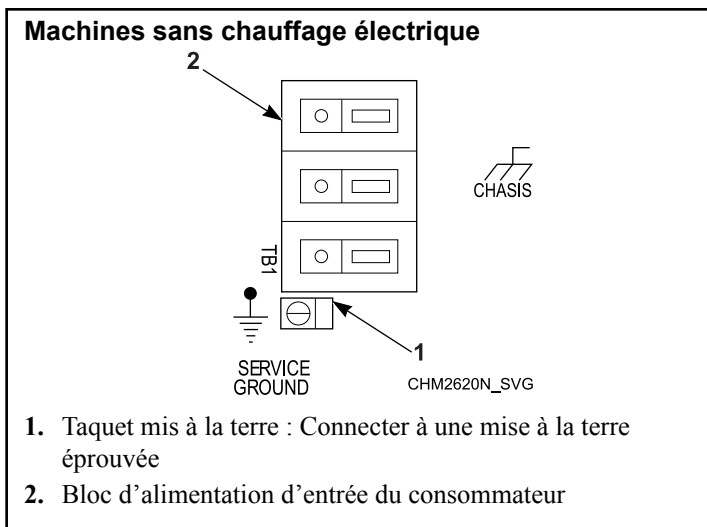


Figure 31

**Additionneur de phase**

**IMPORTANT : Ne pas utiliser d'additionneur de phase sur une machine.**

**Protection anti-surchage thermique**

Le système d'entraînement à vitesse variable protège le moteur d'entraînement contre les surcharges.

## Agrémentation nord-américaine

**REMARQUE :** La taille des fils citée dans ce tableau est basée sur l'article 310, tableau 310,16 du NEC ; à une température ambiante de 40°C [104°F]. Respecter les codes électriques locaux. N'utiliser que des conducteurs en cuivre, calibrés pour 90°C [194°F] ou plus, de type THHN ou supérieur. Pas plus de trois conducteurs de courant par chemin de câble. Contactez vos autorités locales ayant juridiction pour de plus amples informations. Les disjoncteurs doivent être de calibre UL 489 ou supérieur. Seuls des disjoncteurs monophasés doivent être équipés les machines monophasées ; les autres machines doivent être équipées de disjoncteurs triphasés.

20,4 kg [45 lb] Capacité des modèles - Approbation nord-américaine									
Tension d'alimentation					Caractéristiques				
Codes		Tension	Fréquence	Phase	Câble	Courant à pleine charge	Disjoncteur	AWG	mm <sup>2</sup>
<b>Modèles vitesse-L</b>									
X		200-240	50- 60	1/3	2/3	8/6	15	14	2,5
<b>Modèles vitesse-M</b>									
X		200-240	50- 60	1/3	2/3	11/8	15	14	2,5
Q	Chauffage électrique	200-240	50- 60	3	3	71	80	4	25,0
N	Standard	440-480	50- 60	3	3	5	15	14	2,5
	Chauffage électrique					36	40	8	10,0
P	Standard	380-415	50- 60	3	3	5	15	14	2,5
	Chauffage électrique					32	40	8	10,0
<b>Modèles vitesse-V</b>									
X		200-240	50- 60	1/3	2/3	16/ 10	20/ 15	12/ 14	4,0/ 2,5
Q	Chauffage électrique	200-240	50- 60	3	3	71	80	4	25,0

Tableau 26 suite...

20,4 kg [45 lb] Capacité des modèles - Approbation nord-américaine									
Tension d'alimentation					Caractéristiques				
Codes		Tension	Fréquence	Phase	Câble	Courant à pleine charge	Disjoncteur	AWG	mm <sup>2</sup>
N	Standard	440-480	50- 60	3	3	7	15	14	2,5
	Chauffage électrique					36	40	8	10,0
P	Standard	380-415	50- 60	3	3	8	15	14	2,5
	Chauffage électrique					32	40	8	10,0

Tableau 26

29,5 kg [65 lb] Capacité des modèles - Approbation nord-américaine									
Tension d'alimentation					Caractéristiques				
Codes		Tension	Fréquence	Phase	Câble	Courant à pleine charge	Disjoncteur	AWG	mm <sup>2</sup>
<b>Modèles vitesse-L</b>									
X		200-240	50- 60	1/3	2/3	12/ 7	15	14	2,5
<b>Modèles vitesse-M</b>									
X		200-240	50- 60	1/3	2/3	16/ 9	20/ 15	12/ 14	4,0/ 2,5
Q	Chauffage électrique	200-240	50- 60	3	3	71	80	4	25,0

Tableau 27 suite...

29,5 kg [65 lb] Capacité des modèles - Approbation nord-américaine									
Tension d'alimentation					Caractéristiques				
Codes		Tension	Fréquence	Phase	Câble	Courant à pleine charge	Disjoncteur	AWG	mm <sup>2</sup>
N	Standard	440-480	50- 60	3	3	5	15	14	2,5
	Chauffage électrique					36	40	8	10,0
P	Standard	380-415	50- 60	3	3	5	15	14	2,5
	Chauffage électrique					32	40	8	10,0
<b>Modèles vitesse-V</b>									
X		200-240	50- 60	1/3	2/3	16/ 10	20/ 15	12/ 14	4,0/ 2,5
Q	Chauffage électrique	200-240	50- 60	3	3	71	80	4	25,0
N	Standard	440-480	50- 60	3	3	7	15	14	2,5
	Chauffage électrique					36	40	8	10,0
P	Standard	380-415	50- 60	3	3	8	15	14	2,5
	Chauffage électrique					32	40	8	10,0

Tableau 27

38,6 kg [85 lb] Capacité des modèles - Approbation nord-américaine									
Tension d'alimentation					Caractéristiques				
Codes		Tension	Fréquence	Phase	Câble	Courant à pleine charge	Disjoncteur	AWG	mm <sup>2</sup>
<b>Modèles vitesse-M</b>									
Q	Standard	200-240	50- 60	3	3	14	20	12	4
	Chauffage électrique					105	110	2	35
N	Standard	440-480	50- 60	3	3	9	15	14	2,5
	Chauffage électrique					39	40	8	10
P	Standard	380-415	50- 60	3	3	9	15	14	2,5
	Chauffage électrique					35	40	8	10
<b>Modèles vitesse-V</b>									
Q	Standard	200-240	50- 60	3	3	16	20	12	4
	Chauffage électrique					105	110	2	35
N	Standard	440-480	50- 60	3	3	10	15	14	2,5
	Chauffage électrique					39	40	8	10
P	Standard	380-415	50- 60	3	3	10	15	14	2,5
	Chauffage électrique					35	40	8	10

Tableau 28



47,6 kg [105 lb] Capacité des modèles - Approbation nord-américaine									
Tension d'alimentation					Caractéristiques				
Codes		Tension	Fréquence	Phase	Câble	Courant à pleine charge	Disjoncteur	AWG	mm <sup>2</sup>
<b>Modèles vitesse-M</b>									
Q	Standard	200-240	50- 60	3	3	14	20	12	4
	Chauffage électrique					108	110	2	35
N	Standard	440-480	50- 60	3	3	9	15	14	2,5
	Chauffage électrique					40	50	8	10
P	Standard	380-415	50- 60	3	3	9	15	14	2,5
	Chauffage électrique					36	40	8	10
<b>Modèles vitesse-V</b>									
Q	Standard	200-240	50- 60	3	3	16	20	12	4
	Chauffage électrique					108	110	2	35
N	Standard	440-480	50- 60	3	3	10	15	14	2,5
	Chauffage électrique					40	50	8	10
P	Standard	380-415	50- 60	3	3	10	15	14	2,5
	Chauffage électrique					36	40	8	10

Tableau 29

59,0 kg [130 lb] Capacité des modèles - Approbation nord-américaine									
Tension d'alimentation					Caractéristiques				
Codes		Tension	Fréquence	Phase	Câble	Courant à pleine charge	Disjoncteur	AWG	mm <sup>2</sup>
<b>Modèles vitesse-M</b>									
Q	Standard	200-240	50- 60	3	3	16	20	12	4
N	Standard	440-480	50- 60	3	3	10	15	14	2,5
	Chauffage électrique					74	80	4	25
P	Standard	380-415	50- 60	3	3	10	15	14	2,5
	Chauffage électrique					65	70	4	25
<b>Modèles vitesse-V</b>									
Q	Standard	200-240	50- 60	3	3	21	30	10	6
N	Standard	440-480	50- 60	3	3	12	15	14	2,5
	Chauffage électrique					74	80	4	25
P	Standard	380-415	50- 60	3	3	12	15	14	2,5
	Chauffage électrique					65	70	4	25

Tableau 30

72.6 kg [160 lb] Capacité des modèles - Approbation nord-américaine									
Tension d'alimentation					Caractéristiques				
Codes		Tension	Fréquence	Phase	Câble	Courant à pleine charge	Disjoncteur	AWG	mm <sup>2</sup>
<b>Modèles vitesse-V</b>									
Q	Standard	200-240	50- 60	3	3	22	30	10	6
N	Standard	440-480	50- 60	3	3	12	15	14	2,5
	Chauffage électrique					74	80	4	25
P	Standard	380-415	50- 60	3	3	12	15	14	2,5
	Chauffage électrique					65	70	4	25

Tableau 31

Modèles ayant une capacité de 90,7 kg [200 livres] - Agrémentation nord-américaine									
Tension d'alimentation					Caractéristiques				
Codes		Tension	Fréquence	Phase	Câble	Courant à pleine charge	Disjoncteur	AWG	mm <sup>2</sup>
<b>Modèles vitesse-M</b>									
Q	Standard	200-240	50- 60	3	3	22	30	10	6
N	Standard	440-480	50- 60	3	3	12	15	14	2,5
	Chauffage électrique					74	80	4	25
P	Standard	380-415	50- 60	3	3	12	15	14	2,5
	Chauffage électrique					65	70	4	25

Tableau 32



## Agrément CE

**REMARQUE :** La taille des fils citée dans ce tableau est basée sur l'article 310, tableau 310,16 du NEC ; à une température ambiante de 40°C [104°F]. Respecter les codes électriques locaux. N'utiliser que des conducteurs en cuivre, calibrés pour 90°C [194°F] ou plus, de type THHN ou supérieur. Pas plus de trois conducteurs de courant par chemin de câble. Contactez vos autorités locales ayant juridiction pour de plus amples informations. Les disjoncteurs doivent être de calibre UL 489 ou supérieur. Seuls des disjoncteurs monophasés doivent être équipés les machines monophasées ; les autres machines doivent être équipées de disjoncteurs triphasés.

**REMARQUE :** N et P Tension d'alimentation - Lorsque le conducteur de protection a une section transversale de moins de 10 mm<sup>2</sup> Cu, un second conducteur de protection ayant au moins la même section transversale doit être fourni jusqu'au point où la section transversale du conducteur de protection est de 10 mm<sup>2</sup> Cu ou plus.

20,4 kg [45 lb] Capacité des modèles - Approbation de la CE								
Tension d'alimentation					Caractéristiques			
Code		Tension	Fréquence	Phase	Câble	Courant à pleine charge	Disjoncteur	mm <sup>2</sup>
<b>Modèles vitesse-L</b>								
X		200-240	50-60	1/3	2/3	11/7	16/ 10	2,5
<b>Modèles vitesse-M</b>								
X		200-240	50-60	1/3	2/3	11/8	16/ 10	2,5
Q	Chauffage électrique	200-240	50-60	3	3	59-70	80	16
N	Standard	440-480	50-60	3	3	5	6	2,5
	Chauffage électrique					35	40	4
P	Standard	380-415	50-60	3	3	5	6	2,5
	Chauffage électrique					30	40	4
<b>Modèles vitesse-V</b>								
X		200-240	50-60	1/3	2/3	17/11	20/ 16	2,5
Q	Chauffage électrique	200-240	50-60	3	3	59-70	80	16

Tableau 33 suite...

20,4 kg [45 lb] Capacité des modèles - Approbation de la CE								
Tension d'alimentation					Caractéristiques			
Code		Tension	Fréquence	Phase	Câble	Courant à pleine charge	Disjoncteur	mm <sup>2</sup>
N	Standard	440-480	50-60	3	3	7	10	2,5
	Chauffage électrique					35	40	4
P	Standard	380-415	50-60	3	3	8	10	2,5
	Chauffage électrique					30	40	4

Tableau 33

29,5 kg [65 lb] Capacité des modèles - Approbation de la CE								
Tension d'alimentation					Caractéristiques			
Code		Tension	Fréquence	Phase	Câble	Courant à pleine charge	Disjoncteur	mm <sup>2</sup>
<b>Modèles vitesse-L</b>								
X		200-240	50-60	1/3	2/3	12/7	16/ 10	2,5
<b>Modèles vitesse-M</b>								
X		200-240	50-60	1/3	2/3	17/9	20/ 10	2,5
Q	Chauffage électrique	200-240	50-60	3	3	59-70	80	16

Tableau 34 suite...

29,5 kg [65 lb] Capacité des modèles - Approbation de la CE								
Tension d'alimentation					Caractéristiques			
Code		Tension	Fréquence	Phase	Câble	Courant à pleine charge	Disjoncteur	mm <sup>2</sup>
N	Standard	440-480	50-60	3	3	5	6	2,5
	Chauffage électrique					35	40	4
P	Standard	380-415	50-60	3	3	5	6	2,5
	Chauffage électrique					30	40	4
<b>Modèles vitesse-V</b>								
X		200-240	50-60	1/3	2/3	17/11	20/ 16	2,5
Q	Chauffage électrique	200-240	50-60	3	3	59-70	80	16
N	Standard	440-480	50-60	3	3	7	10	2,5
	Chauffage électrique					35	40	4
P	Standard	380-415	50-60	3	3	8	10	2,5
	Chauffage électrique					30	40	4

Tableau 34

38,6 kg [85 lb] Capacité des modèles - Approbation de la CE								
Tension d'alimentation					Caractéristiques			
Code		Tension	Fréquence	Phase	Câble	Courant à pleine charge	Disjoncteur	mm <sup>2</sup>
<b>Modèles vitesse-M et V</b>								
Q	Standard	200-240	50-60	3	3	17	20	2,5
	Chauffage électrique					87- 103	125	35
N	Standard	440-480	50-60	3	3	11	16	2,5
	Chauffage électrique					35	40	4
P	Standard	380-415	50-60	3	3	11	16	2,5
	Chauffage électrique					30	40	4

Tableau 35

47,6 kg [105 lb] Capacité des modèles - Approbation de la CE								
Tension d'alimentation					Caractéristiques			
Code		Tension	Fréquence	Phase	Câble	Courant à pleine charge	Disjoncteur	mm <sup>2</sup>
<b>Modèles vitesse-M et V</b>								
Q	Standard	200-240	50-60	3	3	17	20	2,5
	Chauffage électrique					67- 103	125	35

Tableau 36 suite...



47,6 kg [105 lb] Capacité des modèles - Approbation de la CE								
Tension d'alimentation					Caractéristiques			
Code		Tension	Fréquence	Phase	Câble	Courant à pleine charge	Disjoncteur	mm <sup>2</sup>
N	Standard	440-480	50-60	3	3	11	16	2,5
	Chauffage électrique					35	40	4
P	Standard	380-415	50-60	3	3	11	16	2,5
	Chauffage électrique					30	40	4

Tableau 36

59,0 kg [130 lb] Capacité des modèles - Approbation de la CE								
Tension d'alimentation					Caractéristiques			
Code		Tension	Fréquence	Phase	Câble	Courant à pleine charge	Disjoncteur	mm <sup>2</sup>
<b>Modèles vitesse-M</b>								
Q	Standard	200-240	50-60	3	3	17	20	2,5
N	Standard	440-480	50-60	3	3	11	16	2,5
	Chauffage électrique					70	80	16
P	Standard	380-415	50-60	3	3	11	16	2,5
	Chauffage électrique					61	80	16

Tableau 37 suite...

59,0 kg [130 lb] Capacité des modèles - Approbation de la CE								
Tension d'alimentation					Caractéristiques			
Code		Tension	Fréquence	Phase	Câble	Courant à pleine charge	Disjoncteur	mm <sup>2</sup>
<b>Modèles vitesse-V</b>								
Q		200-240	50-60	3	3	21	25	2,5
N	Standard	440-480	50-60	3	3	12	16	2,5
	Chauffage électrique					70	80	16
P	Standard	380-415	50-60	3	3	12	16	2,5
	Chauffage électrique					61	80	16

Tableau 37

72,6 kg [160 lb] Capacité des modèles - Approbation de la CE								
Tension d'alimentation					Caractéristiques			
Code		Tension	Fréquence	Phase	Câble	Courant à pleine charge	Disjoncteur	mm <sup>2</sup>
<b>Modèles vitesse-V</b>								
Q	Standard	200-240	50-60	3	3	22	25	2,5
N	Standard	440-480	50-60	3	3	12	16	2,5
	Chauffage électrique					70	80	16

Tableau 38 suite...


72,6 kg [160 lb] Capacité des modèles - Approbation de la CE								
Tension d'alimentation					Caractéristiques			
Code		Tension	Fréquence	Phase	Câble	Courant à pleine charge	Disjoncteur	mm <sup>2</sup>
P	Standard	380-415	50-60	3	3	12	16	2,5
	Chauffage électrique					61	80	16

Tableau 38

Modèles ayant une capacité de 90,7 kg [200 livres] - Agrémentation CE								
Tension d'alimentation					Caractéristiques			
Code		Tension	Fréquence	Phase	Câble	Courant à pleine charge	Disjoncteur	mm <sup>2</sup>
<b>Modèles vitesse-M</b>								
Q	Standard	200- 240	50-60	3	3	22	25	2,5
N	Standard	440- 480	50-60	3	3	12	16	2,5
	Chauffage électrique					70	80	16
P	Standard	380- 415	50-60	3	3	12	16	2,5
	Chauffage électrique					61	80	16


Tableau 39

## Spécifications pour la vapeur (option de chauffage à vapeur uniquement)

	<b>AVERTISSEMENT</b>
<p><b>Surfaces brûlantes. Peut causer de graves brûlures. Arrêter la vapeur et laisser refroidir les canalisations de vapeur, les raccords et les composants avant de les toucher.</b></p>	
W505	

Si les machines sont équipées d'un chauffage vapeur en option, installer la tuyauterie conformément aux pratiques commerciales approuvées pour un tel système. Les exigences en matière de vapeur sont indiquées à la *Tableau 1*.

## Système d'injection de produits chimiques

	<b>AVERTISSEMENT</b>
<p><b>Produits chimiques dangereux. Peuvent endommager les yeux et la peau. Porter une protection des yeux et des mains lors de la manipulation de produits chimiques ; éviter le contact direct avec les produits chimiques purs. Lire les instructions du fabricant relatives aux contacts accidentels avant de manipuler les produits chimiques. S'assurer qu'un dispositif de rinçage des yeux et une douche d'urgence se trouvent à proximité. Vérifier régulièrement qu'il n'y a pas de fuite de produit chimique.</b></p>	
W363	

**IMPORTANT : L'écoulement de produits chimiques non dilués peut endommager la machine. Ainsi, toutes les pompes de distribution de produits chimiques et les tuyaux de distributeur doivent être montés sous le point d'injection du lave-linge. Les boucles n'empêchent pas les égouttements si ces instructions ne sont pas suivies. *Figure 34* montre un exemple type de Système d'approvisionnement de produits chimiques. *Figure 35* montre un exemple type de système d'approvisionnement à cinq compartiments.**

**IMPORTANT : Le non respect de ces instructions peut endommager la machine et annuler la garantie.**

Le raccord de l'approvisionnement en produits chimiques se trouve à l'arrière droit de la machine. Il y a 12 ports de produits chimiques sur le connecteur; on peut brancher un flexible d'approvisionnement de produit chimique sur chacun.


**IMPORTANT : La pression ne doit pas dépasser 275 kPa [40 lb/po<sup>2</sup>].**

1. Percer les ports du connecteur d'approvisionnement de produits chimiques requis pour les flexibles d'alimentation externes.

**REMARQUE : Les ports de 3/8 pouce doivent être percés avec une mèche de 3/16 po de diamètre et les ports de 1/2 po doivent être percés avec une mèche de 5/16 po de diamètre avant d'y raccorder les flexibles d'approvisionnement de produits chimiques. Voir *Figure 33*.**

**IMPORTANT : Veiller à ne percer que la paroi extérieure afin de ne pas endommager la machine.**

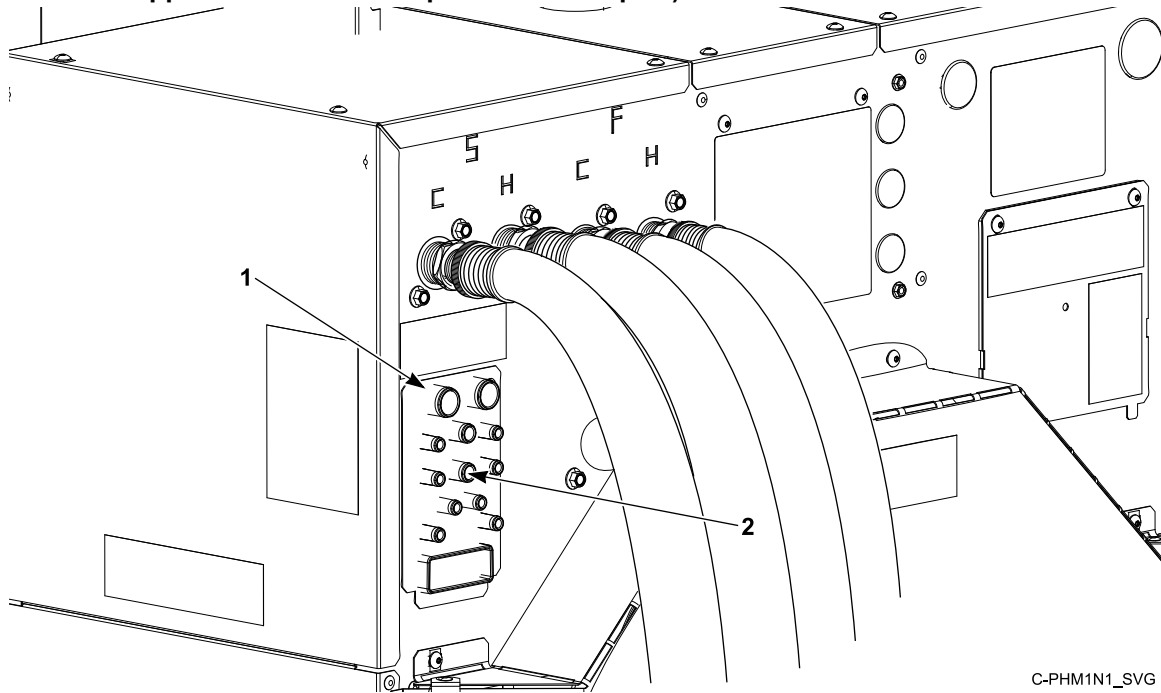
2. Retirer les débris de plastique.
3. Brancher les tuyaux flexibles externes sur les ports à chacun des trous percés.
4. Fixer avec les brides de serrage appropriées.

	<b>ATTENTION</b>
<p><b>Percez les obturateurs et les mamelons avant de connecter le tuyau d'alimentation. Si ce n'est pas fait, une augmentation de la pression peut de produire, qui risque de provoquer une rupture du tubage.</b></p>	
W491	

Distribution de produit	
Nombre de signaux d'approvisionnement de produits chimiques liquides (si la machine est ainsi équipée)	4 ou 8
Nombre de compartiments pour produits	5
Nombre de connexions pour la distribution de fluides externe	12

Tableau 40

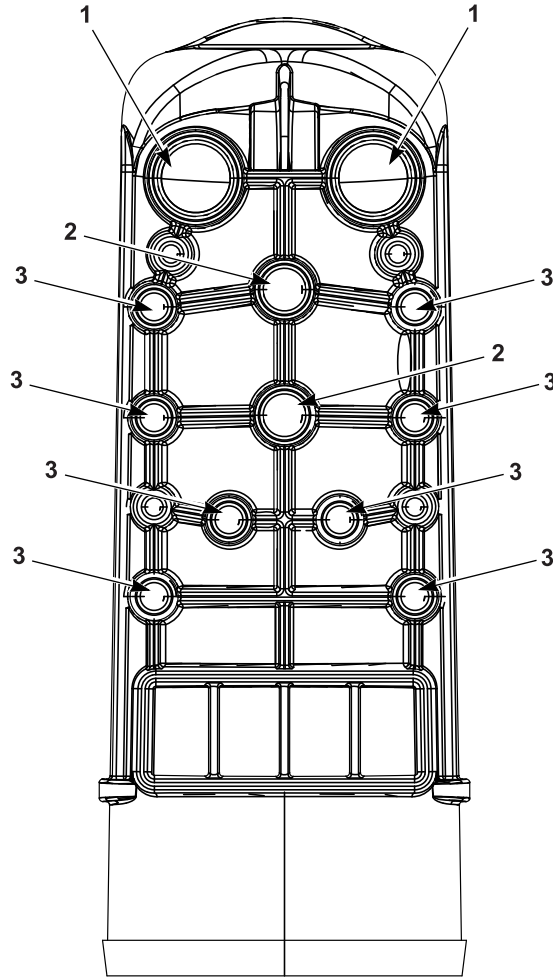
Branchement des flexibles d'approvisionnement de produits chimiques (voir la *Figure 33* pour plus de détails sur le connecteur d'approvisionnement de produits chimiques)



1. Connecteur d'alimentation en produits chimiques
2. Ports de raccord d'approvisionnement de produits liquides externes (12)

Figure 32

### Ports de raccord d'approvisionnement liquide externe

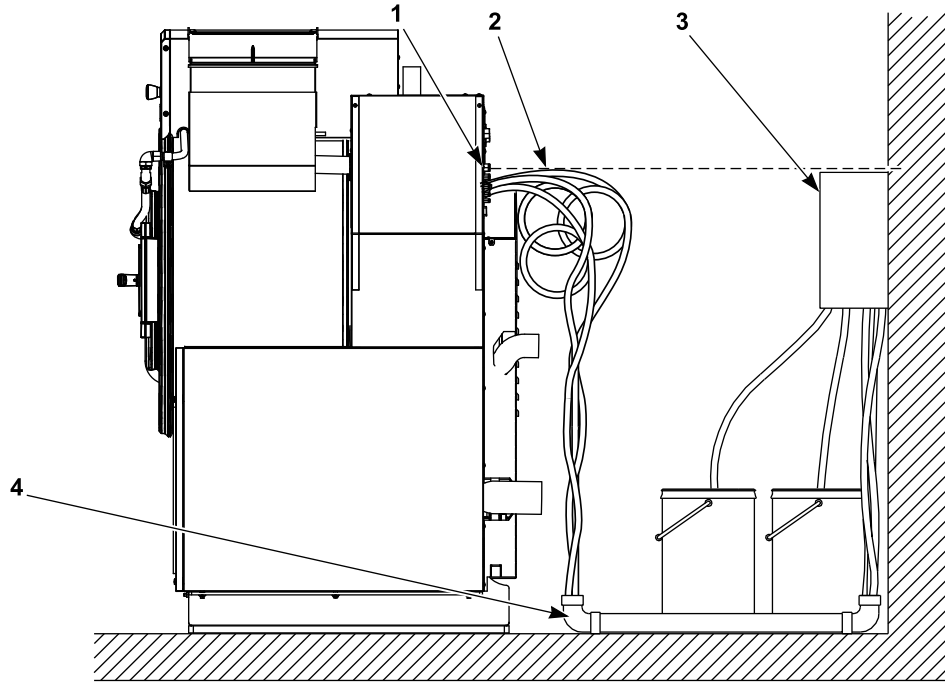


C-PHM2N2\_SVG1

1. Port de 3/4 pouce, diamètre extérieur
2. Port de 1/2 pouce, diamètre extérieur
3. Port de 3/8 pouce, diamètre extérieur

Figure 33

### Configuration de l'approvisionnement en produits chimiques



PHM974N\_SVG1

\* Utiliser un clapet anti-retour sur l'embout du tuyau

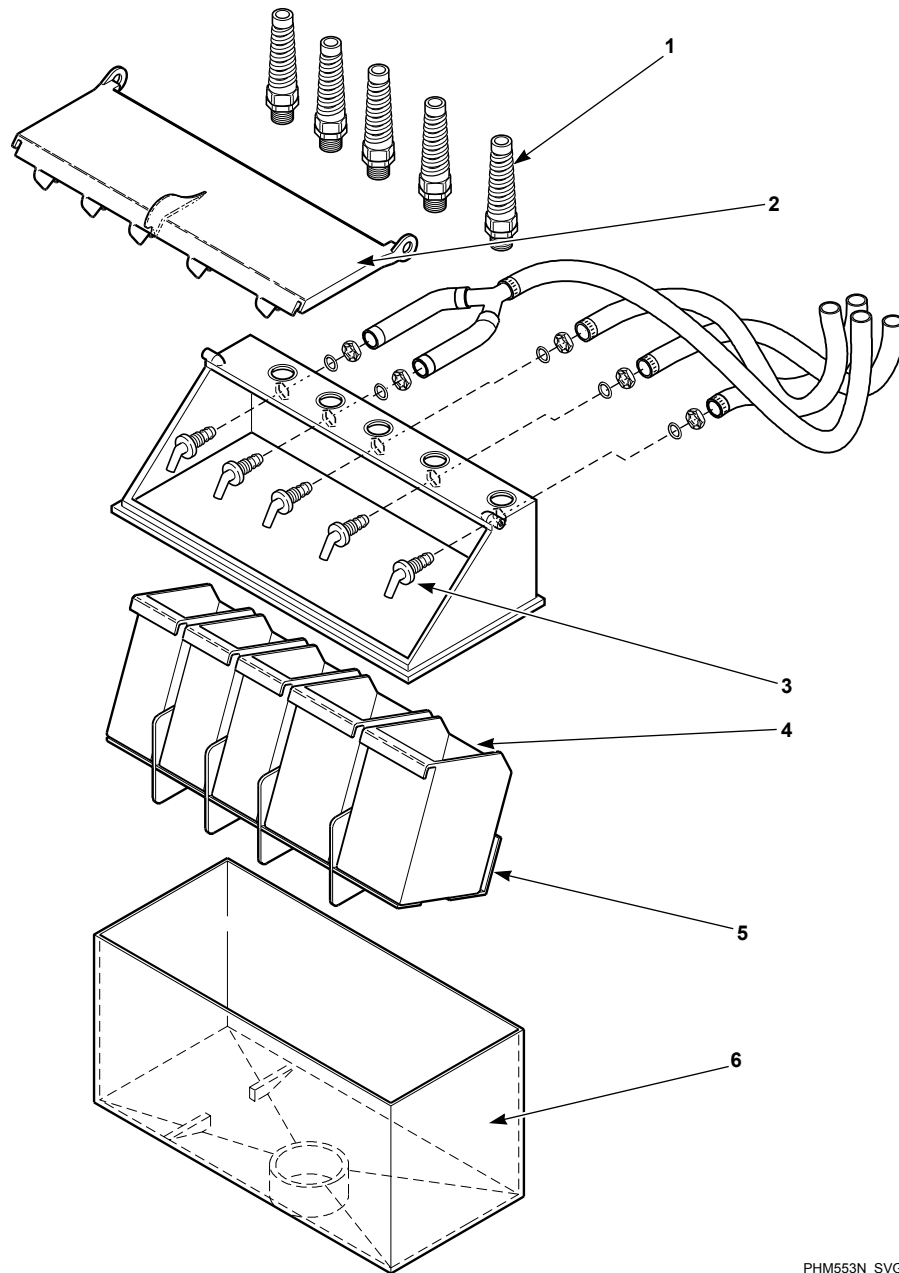
† Les pompes doivent être montées sous le point d'injection

1. Point d'injection\*
2. Boucles
3. Orifice de sortie de la pompe de distribution de produits chimiques †
4. Tuyau en PVC

Figure 34

## Distributeur d'alimentation à cinq compartiments (en option)

### Distributeur d'alimentation à cinq compartiments (en option)



PHM553N\_SVG

**IMPORTANT : Ne rien attacher aux buses. Il faut maintenir la couche d'air.**

1. Bride de retenue pour les conduites de distribution de produits chimiques liquides.
2. Couvercle du distributeur de produit
3. Buses
4. Godets de distribution de produits secs
5. Encart de distribution des produits secs
6. Distributeur de polypropylène

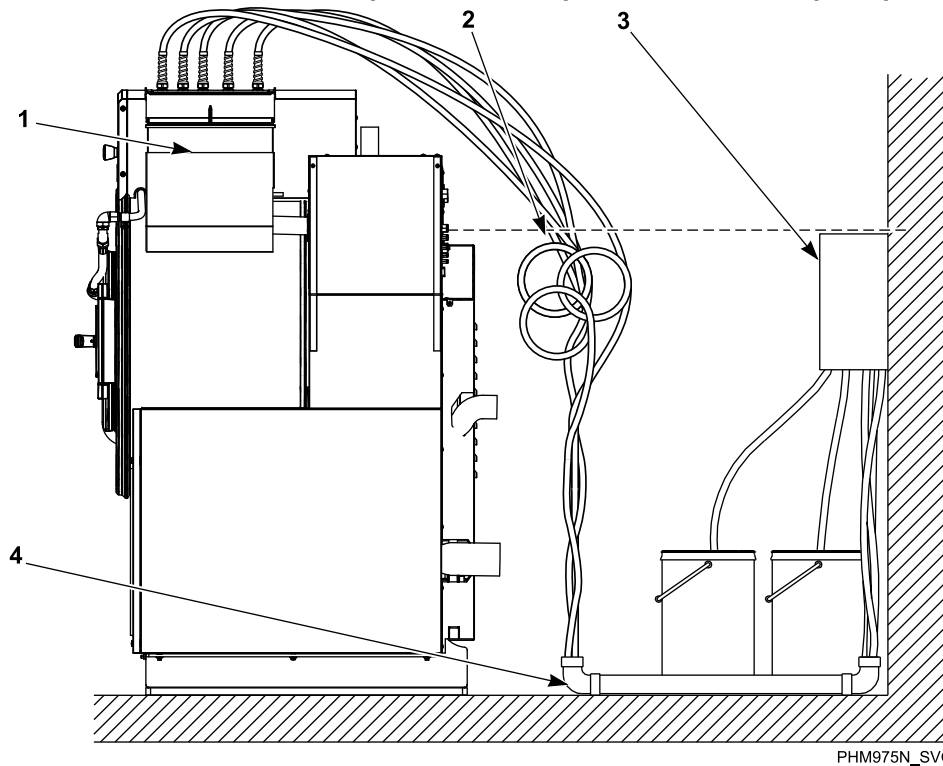
Figure 35



1. Retirer l'alvéole défonçable du distributeur. Se reporter à la *Figure 35* . Les bouchons sont assemblés dans la bague du tube.
2. Installer le connecteur PG dans le trou doté de la bride de retenue, fourni avec l'écrou d'étanchéité.
3. Insérer les tubes à travers la base PG. Ne pas retirer les godets. Le tube doit pénétrer dans le godet en plastique, à l'exception du tube d'assouplissant qui doit être acheminé vers l'extérieur du godet.
4. Resserrer l'écrou d'étanchéité afin d'empêcher le tube de sortir de l'assemblage.
5. Afin de faire fonctionner la machine, vérifier que le couvercle est bien fermé.

Ne pas essayer de faire des branchements électriques d'injection de produits chimiques sur des raccords autres que ceux fournis spécifiquement à ces fins en usine.

### Configuration de la conduite d'alimentation en produits chimiques avec bac à cinq compartiments



PHM975N\_SVG

\* Utiliser un clapet anti-retour sur l'embout du tuyau

† Doit être montée sous le point d'injection

1. Point d'injection\*
2. Boucles
3. Orifice de sortie de la pompe de distribution de produits chimiques †
4. Tuyau en PVC

Figure 36

## Fournitures externes

Pour une meilleure communication entre la machine et un système de distribution des produits chimiques externes, les câbles d'alimentation basse tension doivent être correctement connectés. Le diagramme de câblage inclus illustre différentes options de câblage sûres et correctes de cette interface.

La méthode de branchement préféré du câblage du système de distribution des produits chimiques externes à la machine correspond à l'utilisation d'une alimentation de 300 mA du transforma-

teur de commande de 24 VCA de la machine, qui est conçue strictement à cette fin. Voir *Figure 37* et *Figure 38*. D'autres options de courant et de tension sont disponibles, mais nécessitent des modifications du câblage et doivent être fournies avec une source d'alimentation externe. Les raccords ou la source d'alimentation à haute tension de la machine ne doivent jamais être utilisés pour le câblage du système de communication.

Les branchements du câblage de communication, se font sur H2, soit un connecteur vert à rangée simple sur une petite carte de sortie et sur H4, soit un connecteur vert à rangée simple sur la grande carte de sortie; les deux se trouvant sous un panneau de service situé sur la partie arrière supérieure de la machine.

**Injection de produits chimiques à l'aide du transformateur de commande 24 VAC interne**

**REMARQUE :** Alliance Laundry Systems recommande l'utilisation du transformateur de commande Milliamp 24 VAC 300 interne.

## ATTENTION

**Ne pas tenter d'augmenter le calibre de fusible ou de modifier le câblage de la barrette de connexion d'alimentation en produits chimiques externes d'une manière pouvant être en conflit avec les méthodes suggérées sur le diagramme de câblage d'alimentation externe en option.**

W699

**IMPORTANT :** Ne pas utiliser les bornes du transformateur si une source d'alimentation externe est utilisée.

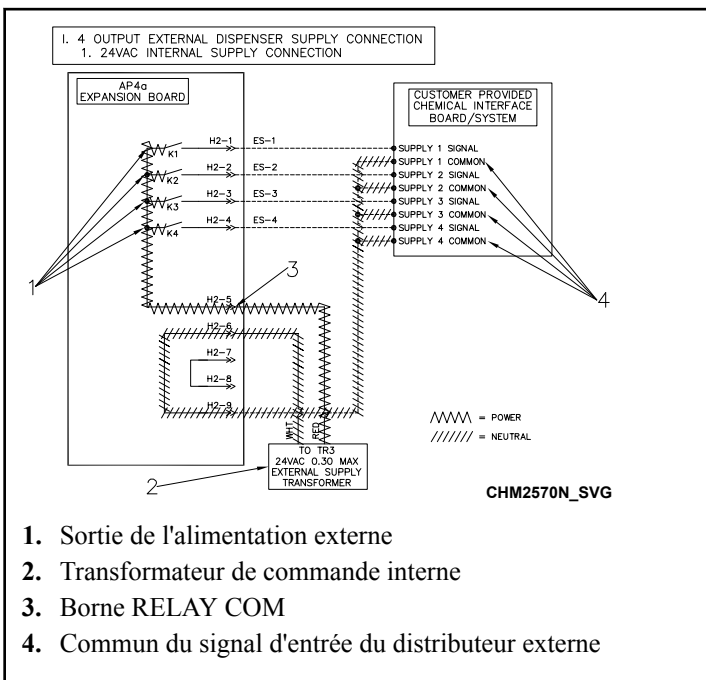


Figure 37

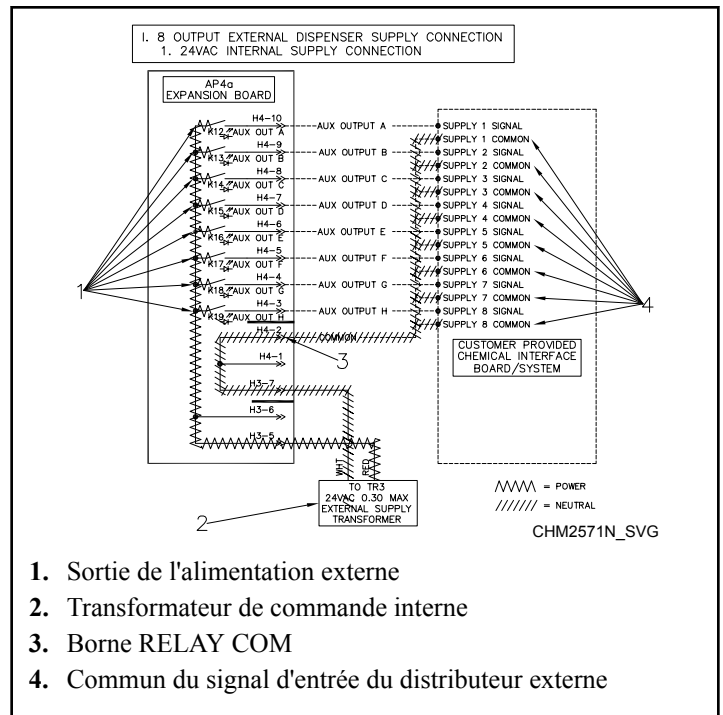


Figure 38

1. Sortie de l'alimentation externe
2. Transformateur de commande interne
3. Borne RELAY COM
4. Commun du signal d'entrée du distributeur externe

**Source d'alimentation c.a. externe utilisant une injection de produits chimiques**

**REMARQUE :** Alliance Laundry Systems ne fournit pas de source d'alimentation c.a. externe.

**REMARQUE :** L'alimentation électrique provenant de sources externes ne peut être dérivée d'un point de branchement électrique à haute tension.

**IMPORTANT :** L'alimentation externe doit fournir une puissance de 240 V c.a. ou moins et doit être protégée à 3 Amp ou moins.

1. Déconnectez et apposez un capuchon sur les câbles rouge et blanc 24V CA.
2. Brancher une extrémité de la source d'alimentation externe à « RELAY COM » et l'autre extrémité à la borne commune des signaux d'entrée du distributeur externe. Voir Figure 39 et Figure 40 .

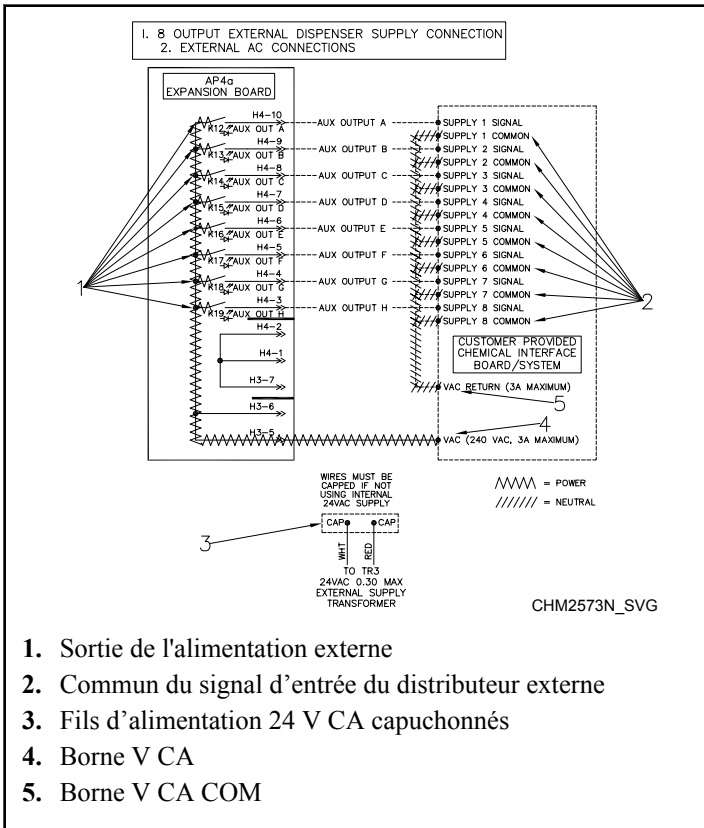


Figure 39

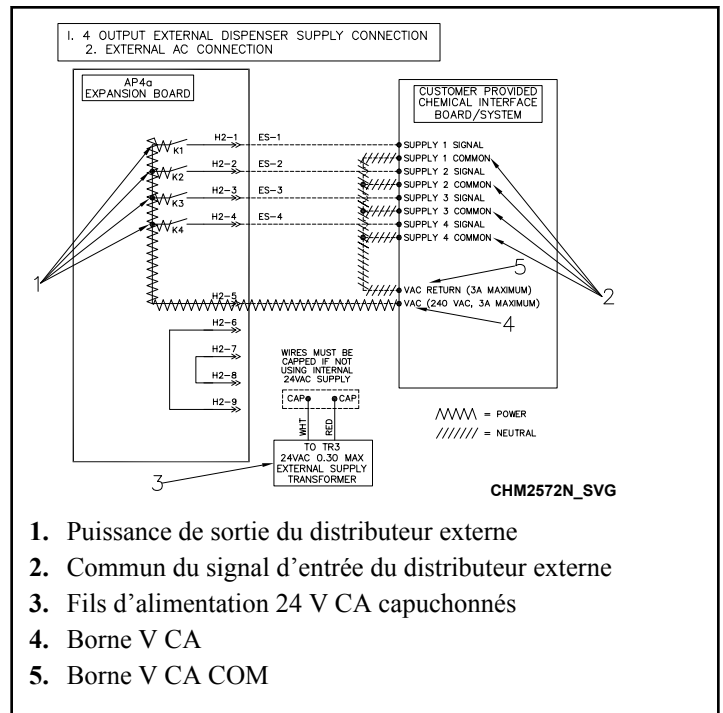


Figure 40

## ATTENTION

**Ne pas tenter d'augmenter le calibre de fusible ou de modifier le câblage de la barrette de connexion d'alimentation en produits chimiques externes d'une manière pouvant être en conflit avec les méthodes suggérées sur le diagramme de câblage d'alimentation externe en option.**

W699

**Signaux d'alimentation externe**

Les signaux du cycle de lavage sont transmis à l'équipement de distribution des produits chimique et un signal « attendre l'étape suivante » peut être reçu de la part de l'équipement de distribution.

Par exemple, dans le cas d'une carte à 4 signaux, si ES1 est sélectionné, le contact K1 se ferme et SUPPLY 1 SIGNAL [signal alimentation 1] est alimenté. Le contact reste fermé pendant la période programmée dans la commande. Voir la Figure 41 pour la connexion d'alimentation interne ou la Figure 43 pour une connexion CA externe.

Par exemple, dans le cas d'une carte à 8 signaux, si ES1 est sélectionné, le contact K12 se ferme et SUPPLY 1 SIGNAL [signal alimentation 1] est alimenté. Le contact reste fermé pendant la période programmée dans la commande. Voir la Figure 42 pour le raccord d'alimentation interne ou la Figure 44 pour un raccord CA externe.

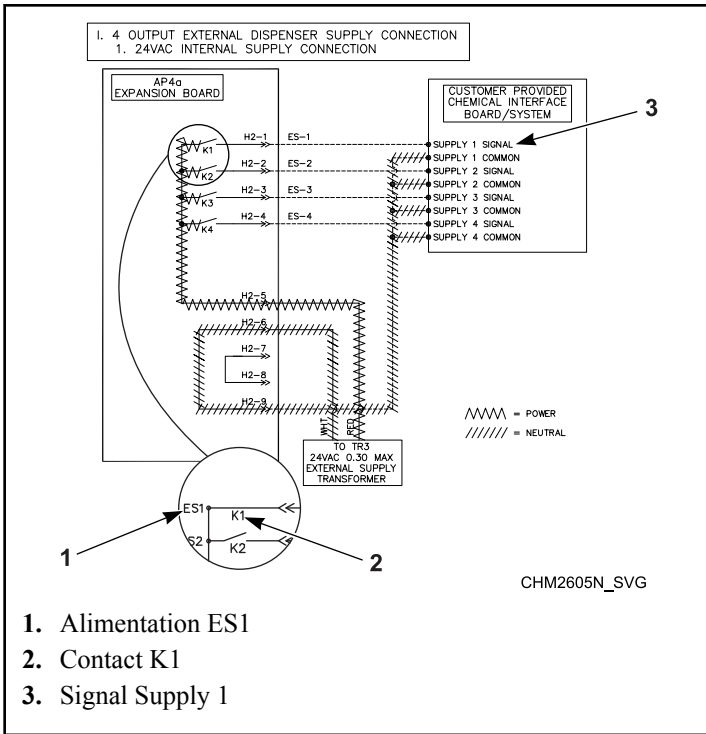


Figure 41

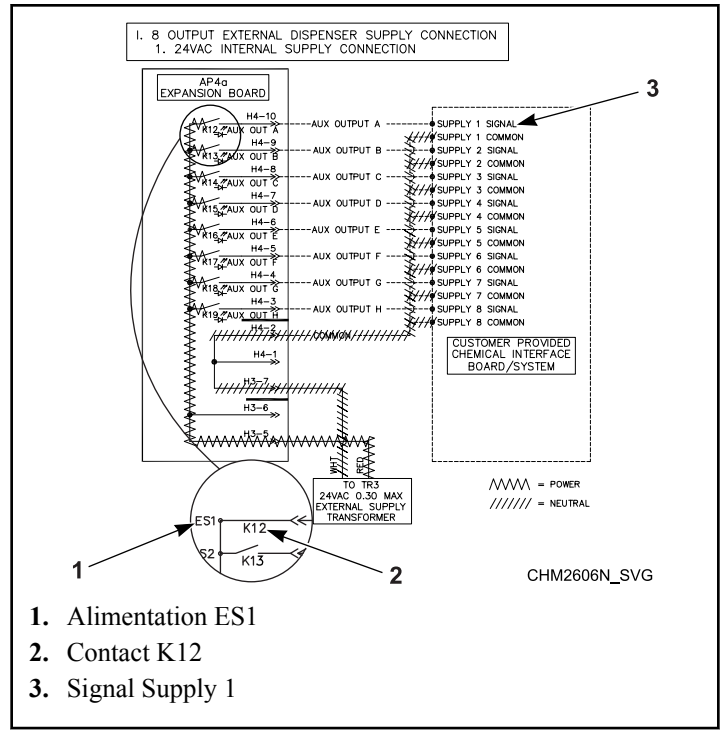


Figure 43

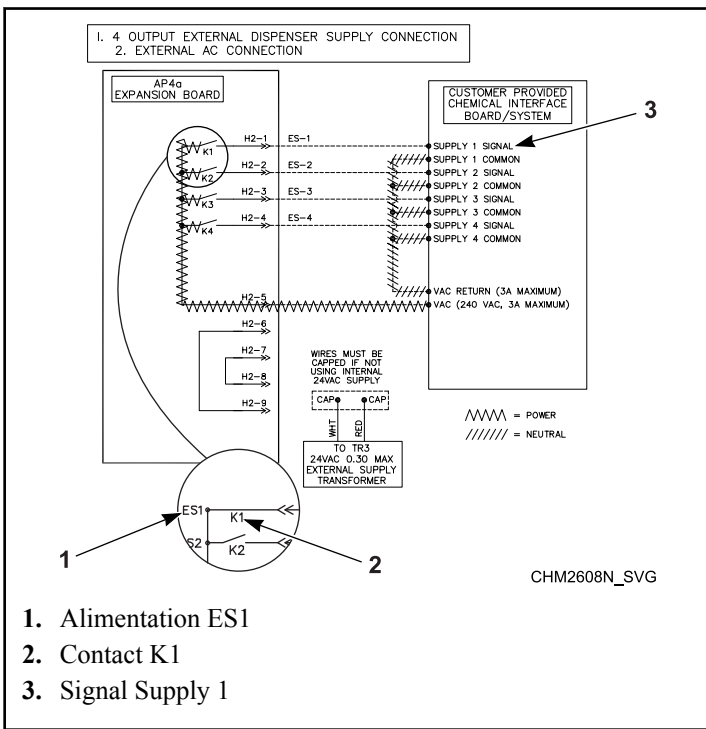


Figure 42

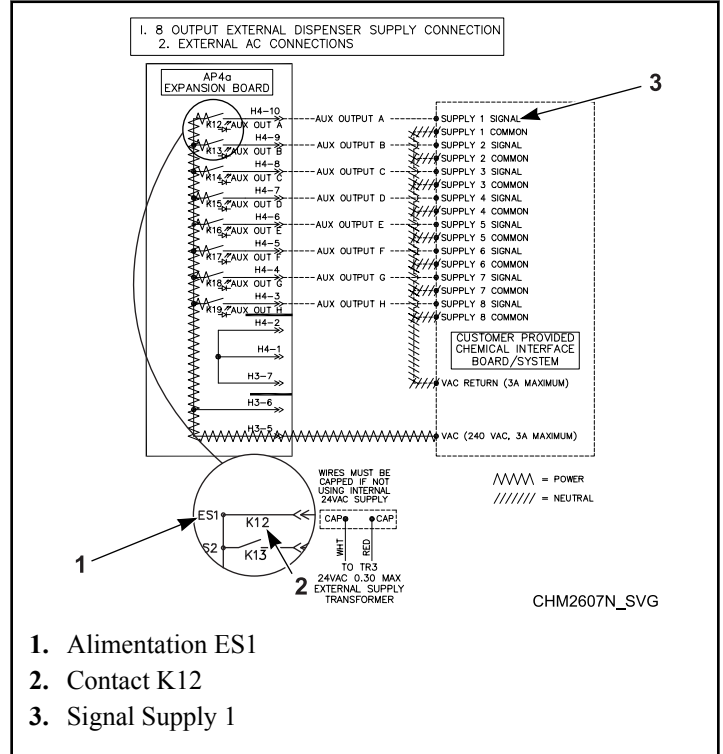


Figure 44

# Démarrage

## Rotation du panier

Une fois l'installation terminée, faire passer la machine par un cycle de tests et vérifier que le panier tourne dans le sens inverse des aiguilles d'une montre durant la phase d'essorage.

1. Si la rotation n'est pas dans le sens antihoraire, couper l'alimentation de la machine.
2. Demander à un électricien qualifié d'inverser les deux branchements de moteur au niveau du moteur.

## Fonctionnement commutateur de vibration de sécurité

Lorsque la machine a été correctement installée, vérifier le fonctionnement du commutateur de vibration de sécurité.

1. Repérer l'interrupteur vert situé sur le côté gauche arrière de la machine.
2. Placer un gros aimant au-dessus du commutateur boule qui est généralement fermé, afin de vérifier qu'il fonctionne correctement.

**IMPORTANT : Les machines sont généralement équipées d'un commutateur boule généralement fermé et qui ne doit pas être réglé. Pour éviter un déclenchement involontaire, la machine doit être mise de niveau avec une valeur totale de 3/8 pouce (9,5 mm) d'avant en arrière et de droite à gauche par rapport à la terre. Si le commutateur est déclenché, vérifier si la machine est de niveau, si elle est bien cimentée et si les boulons d'ancrage ne sont pas cassés. NE PAS NEUTRALISER LE COMMUTATEUR DE SÉCURITÉ. Appeler un technicien qualifié pour obtenir de l'aide supplémentaire.**

# Fonctionnement

## Mode d'emploi

1. Activer l'alimentation électrique (disjoncteur).
2. Tourner la poignée dans le sens horaire pour ouvrir. Se reporter à la *Figure 45*.

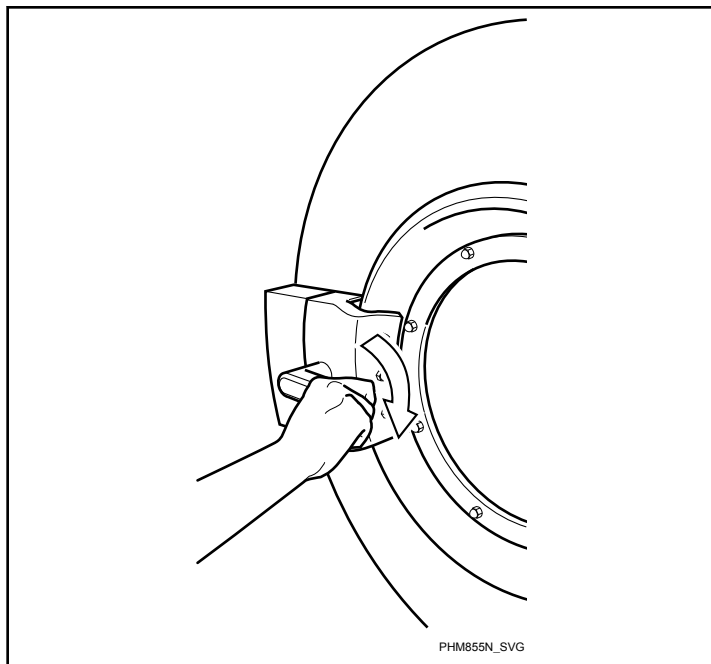


Figure 45

3. Charger à pleine capacité si possible. NE PAS SURCHARGER. Se reporter à la *Figure 46*.

**REMARQUE :** Un chargement insuffisant peut entraîner un déséquilibre susceptible d'affecter la durée de vie de la machine.



### ATTENTION

Prendre garde à la porte ouverte, en particulier lors du chargement depuis un niveau inférieur à celui de la porte. Un choc contre le bord de la porte peut causer des blessures.

SW025

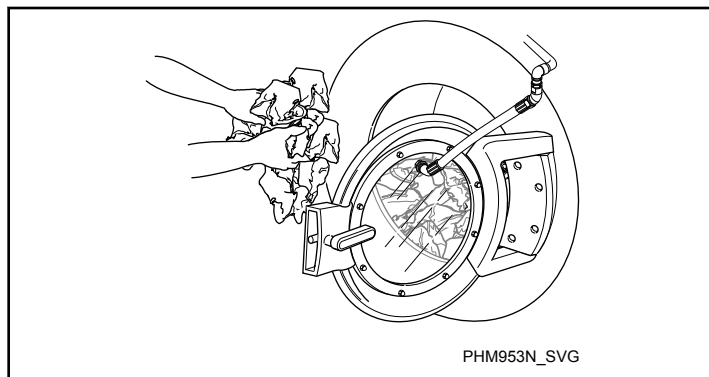


Figure 46

**REMARQUE :** Lors du lavage d'articles susceptibles de se désagréger ou se fragmenter, tels que des serpillières ou éponges, utiliser un filet à linge pour empêcher l'obstruction de l'orifice de vidange.

**IMPORTANT :** Pour éviter les déséquilibres, ou l'usure prématurée des joints et des roulements lors de l'usage de filets, placer plusieurs petits filets dans une charge.

4. Fermer la porte et tourner la poignée en sens antihoraire. Voir *Figure 47*.

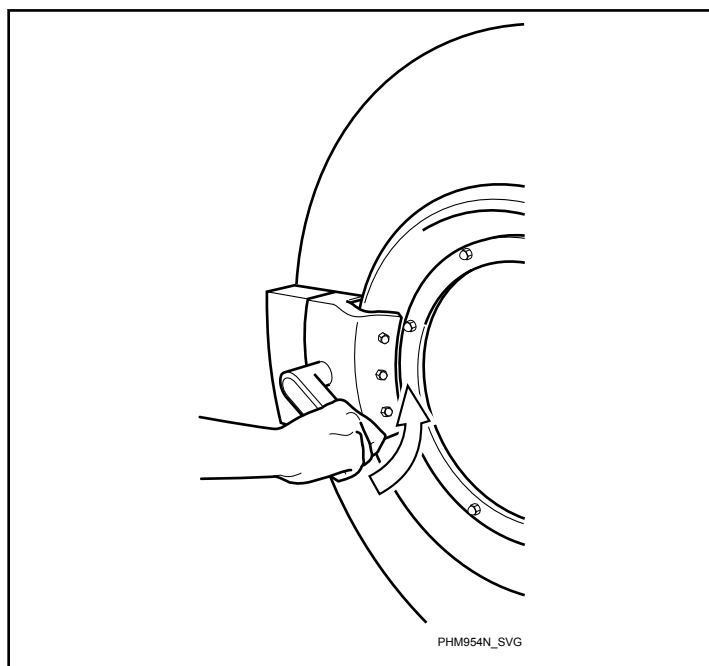


Figure 47

5. Voir *Instructions pour commande OPL* pour sélectionner et démarrer un cycle.



## ATTENTION

L'on ne peut pas extraire l'eau des articles à revêtement de caoutchouc. Pour éviter de causer un déséquilibre qui risquerait d'endommager la machine, éviter d'utiliser l'étape d'essorage lors du lavage d'articles à revêtement de caoutchouc. La garantie sera alors annulée.

W880



## AVERTISSEMENT

Afin de prévenir les blessures, éviter tout contact avec l'eau d'admission à des températures supérieures à 51° Celsius [125° Fahrenheit] ainsi qu'avec les surfaces chaudes.

W748

## Instructions de commandes

**REMARQUE :** Le chiffre correspondant à la commande est à la 7e position du numéro de modèle. Exemple : UWT045[D]30VQ050LA00

### Modèles avec commande N

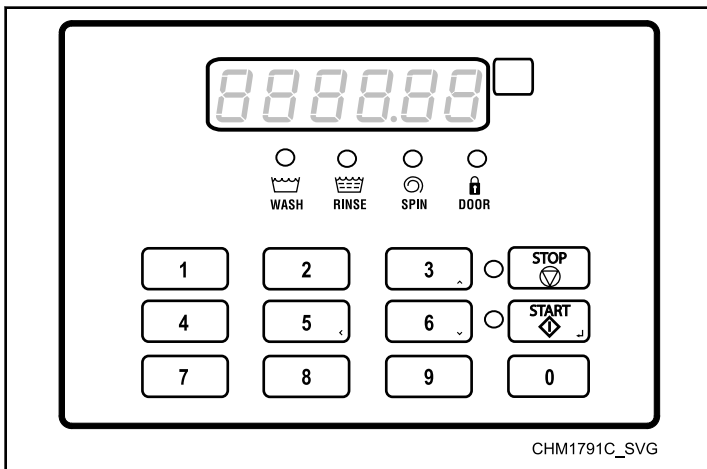


Figure 48

1. Si équipée d'un distributeur en option, placer les produits en poudre dans les godets du distributeur avant chaque utilisation de la machine. Les produits liquides peuvent être injectés directement dans le distributeur par un système d'alimentation externe.

**REMARQUE :** Ne pas enlever les godets du distributeur de produit lorsqu'un système d'injection de produit externe est monté sur la machine.

2. Appuyer sur la touche 1, 2, 3, 4, 5, 6, 7, 8, 9 ou 0 pour sélectionner le cycle désiré.
3. Pour choisir, appuyer sur la touche START (enter).

**REMARQUE :** Les cycles ne peuvent pas être modifiés après le démarrage de la machine.

4. Lorsqu'un cycle se termine, la commande affiche *OPE* (ouvrir porte).

### Modèles avec commande D

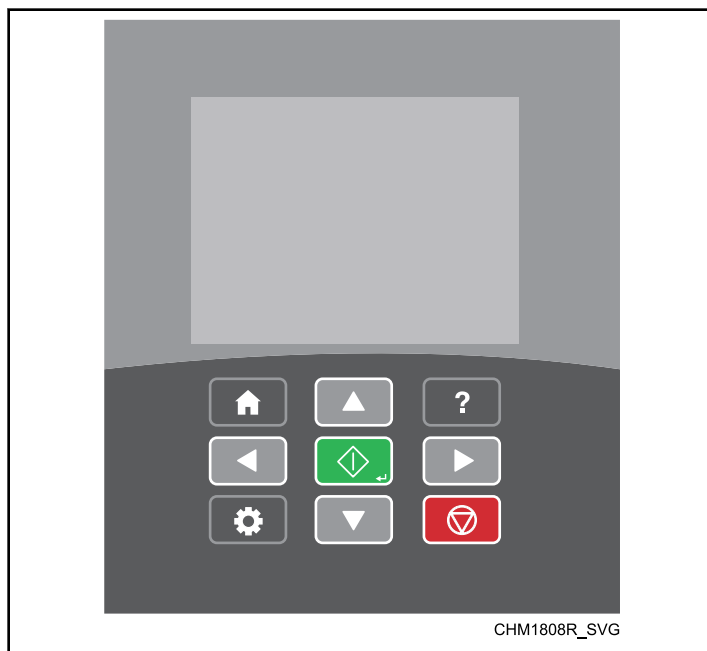






Figure 49

1. Si équipée d'un distributeur en option, placer les produits en poudre dans les godets du distributeur avant chaque utilisation de la machine. Les produits liquides peuvent être injectés directement dans le distributeur par un système d'alimentation externe.

**REMARQUE :** Ne pas enlever les godets du distributeur de produit lorsqu'un système d'injection de produit externe est monté sur la machine.

2. Si l'écran est vierge en raison d'inactivité, appuyer sur la touche .
3. Appuyer sur la touche  ou  pour faire défiler la liste des cycles.

**REMARQUE :** Voir le Manuel de programmation pour apprendre comment personnaliser un cycle.

4. Appuyer sur la touche  pour démarrer le cycle en surbrillance.

**REMARQUE :** Voir le Manuel de programmation pour apprendre comment avancer rapidement à travers les étapes d'un cycle.

5. Lorsqu'un cycle se termine, la commande affiche « Cycle terminé ».



## Bouton d'arrêt d'urgence

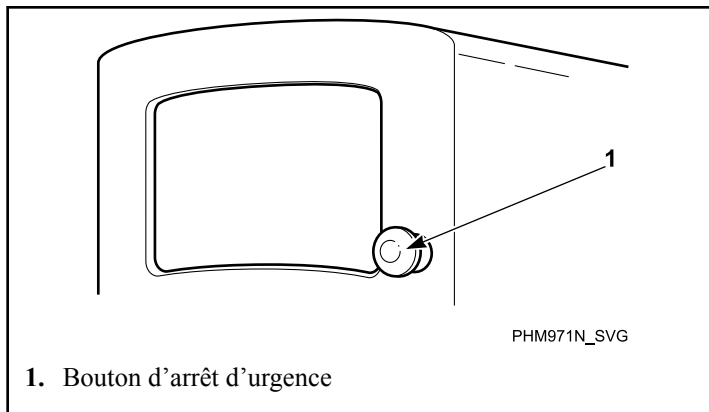


Figure 50

1. Appuyer sur le bouton d'arrêt d'urgence rouge pour interrompre toute action.
2. Pour redémarrer la machine, tirer le bouton d'arrêt d'urgence rouge et appuyer sur START (enter) sur la commande.

## Routine de secouage

	<b>AVERTISSEMENT</b>
<p><b>N'introduisez JAMAIS les mains ou des objets dans le panier tant qu'il n'est pas complètement arrêté. Ceci pourrait provoquer des blessures graves.</b></p>	
SW012	

Une étape de secouage est programmée à la fin de chaque cycle et empêche le linge de rester accroché.

La durée de secouage est réglée en usine afin d'agiter la machine pendant 40 secondes. Consulter le **Manuel de programmation** afin de désactiver ou de modifier la durée de secouage.

## Fonction de secousse du panier (Modèles de 160 et 200 livres uniquement)

Alors que la porte est ouverte et que la commande est dans le menu Cycle, appuyer avec les deux mains sur les deux touches de secousse et LES MAINTENIR ENFONCÉES. Plusieurs bips sonores retentissent, indiquant que la fonction de secousse va être lancée.

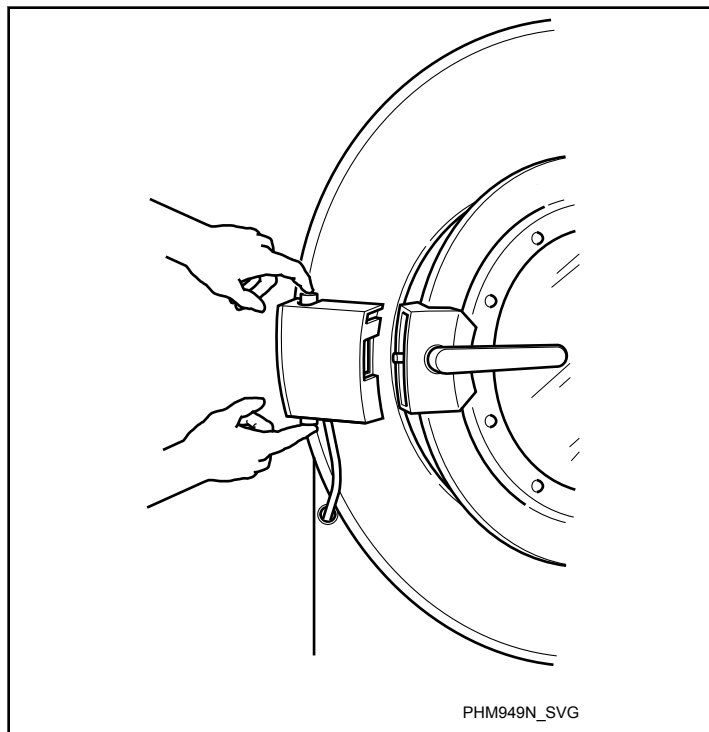



Figure 51


La fonction de secousse est désactivée lorsque la porte de chargement est fermée et que les touches de secousse ne sont pas enfoncées.

	<b>AVERTISSEMENT</b>
<p><b>Pour éviter des blessures graves, ne PAS toucher le panier lorsqu'il pivote. Maintenir le personnel à une distance sécuritaire de la machine lors de l'utilisation de la fonction Secousse du panier.</b></p>	
W641	

# Entretien

La maintenance de routine optimise l'efficacité d'exploitation et minimise le temps d'arrêt. Les procédures de maintenance décrites ci-dessous prolongent la vie de la machine et contribuent à empêcher les accidents.

	<b>AVERTISSEMENT</b>
<p><b>Les rebords acérés peuvent blesser. Porter des lunettes de sécurité et des gants, utiliser les outils adéquats et fournir un éclairage lors de la manipulation de pièces en tôle.</b></p>	
W366R1	


	<b>ATTENTION</b>
<p><b>Replacer tous les panneaux ayant été retirés afin de réaliser l'entretien ou la réparation de la machine. Ne pas faire fonctionner la machine si elle n'est pas équipée de protections ou si des pièces sont cassées ou manquantes. Ne pas neutraliser de dispositifs de sécurité.</b></p>	
SW019	

Respecter les codes locaux régissant le lavage des vêtements infectés.

Les procédures d'entretien suivantes doivent être réalisées régulièrement aux intervalles requis.

## Quotidien

**IMPORTANT : Remettre en place tous les panneaux retirés pour réaliser les procédures de maintenance. Ne pas utiliser la machine si des carters sont manquants ou des composants sont cassés ou manquants. Ne pas contourner de dispositif de sécurité.**

	<b>AVERTISSEMENT</b>
<p><b>Ne pas vaporiser la machine avec de l'eau. La machine peut faire un court-circuit et être gravement endommagée.</b></p>	
unique_68_Connect_42_note-1437506691659	

**IMPORTANT : Vérifier chaque jour que le verrou de la porte fonctionne. Vérifier aussi que toutes les étiquettes d'instructions et de consignes de sécurité se trouvent sur la machine. Les étiquettes manquantes ou illisibles doivent être remplacées immédiatement.**

## Au début de la journée

1. Vérifier l'interverrouillage de la porte avant de mettre la machine en marche.
  - a. Tentative de mise en marche de la machine avec la porte ouverte. La machine ne doit pas démarrer.
  - b. Fermer la porte sans la verrouiller et démarrer la machine. La machine ne doit pas démarrer.
  - c. Tentative d'ouverture de la porte alors que le cycle est en cours. La porte ne devrait pas s'ouvrir.

Si le verrouillage et l'interblocage de la porte ne fonctionnent pas correctement, débrancher la machine et appeler un technicien.

2. Vérifier que les raccords des flexibles vers les vannes d'entrée d'eau situées à l'arrière de la machine ne fuient pas.
3. Vérifier les raccords et flexibles d'alimentation en produits chimiques pour des fuites et fissures sur les machines équipées d'un système d'alimentation de produits chimiques.
4. Vérifier que les raccords des flexibles de vapeur ne fuient pas, le cas échéant.
5. Si la machine est équipée d'un module Wet Clean premium (nettoyage à l'eau), contrôlez les raccords des tuyauteries de recirculation de l'eau pour vous assurer qu'ils sont bien serrés et ne fuient pas.
6. S'assurer que tous les panneaux et carters sont bien installés.

## À la fin de la journée

1. Nettoyer le tambour, la vitre ainsi que le joint de la porte afin d'y enlever tout détergent résiduel ou corps étranger.
2. Nettoyer le distributeur de produit chimique en le rinçant avec de l'eau propre.
3. Nettoyer les surfaces extérieures de la machine avec un produit nettoyant universel.

**IMPORTANT : Utiliser uniquement de l'alcool isopropylique pour nettoyer les tabliers de bord. NE PAS utiliser de produits à base d'ammoniaque ou de vinaigre sur les tabliers.**

**REMARQUE : Décharger rapidement la machine à chaque fin de cycle pour éviter l'accumulation d'humidité. Laisser la porte de chargement et le couvercle du distributeur ouverts à chaque fin de cycle pour permettre à l'humidité de s'évaporer.**

4. Nettoyer le filtre de l'onduleur CA, le cas échéant.
  - a. Retirer le couvercle en plastique externe contenant le filtre.
  - b. Retirer le filtre en mousse du couvercle.
  - c. Nettoyer le filtre à l'eau chaude et le laisser sécher à l'air libre. Le filtre peut être nettoyé à l'aide d'un aspirateur.

**REMARQUE :** Le couvercle du module de la commande et le filtre du ventilateur doivent être installés de manière à ce que le ventilateur refroidisse correctement l'inverseur c.a. et la commande avant. Le non respect de cette consigne peut annuler la garantie et entraîner des réparations onéreuses de l'inverseur c.a. ou le remplacement de la commande avant.

5. Laisser la porte de chargement et le couvercle du distributeur ouverts afin que l'humidité s'évapore.

**REMARQUE :** Décharger rapidement la machine après chaque cycle terminé afin que le linge ne reste pas humide.

6. Couper l'arrivée d'eau.

## Mensuel

**REMARQUE :** Débrancher la source d'alimentation de la lessiveuse-essoreuse avant de réaliser les procédures d'entretien mensuelles.

1. Vérifier que les connexions électriques sont bien serrées. Couper le courant, puis serrer au besoin.
  - a. Vérifier que l'isolation de tous les câbles externes est intacte et que tous les raccords sont sécurisés. Si un fil est dénudé, appeler un technicien.
2. Nettoyer les grilles des filtres du tuyau d'entrée.
  - a. Coupez l'eau et laissez la vanne et la conduite d'eau refroidir, si nécessaire.
  - b. Dévissez le tuyau d'arrivée du robinet et retirez la crépine.
  - c. Nettoyer avec de l'eau savonneuse et installer à nouveau. Remplacer s'il est usé ou endommagé.
  - d. Répétez la procédure avec le filtre situé à l'intérieur de la vanne à l'arrière de la machine.

**REMARQUE :** Toutes les crépines doivent être remplacées tous les cinq ans.

3. Nettoyer le filtre à vapeur fourni par le client, le cas échéant. Voir *Figure 52*.
  - a. Fermer l'alimentation en vapeur et laisser le robinet refroidir.
  - b. Desserrer le capuchon.
  - c. Retirer l'élément et le nettoyer.
  - d. Remplacer l'élément et le capuchon.

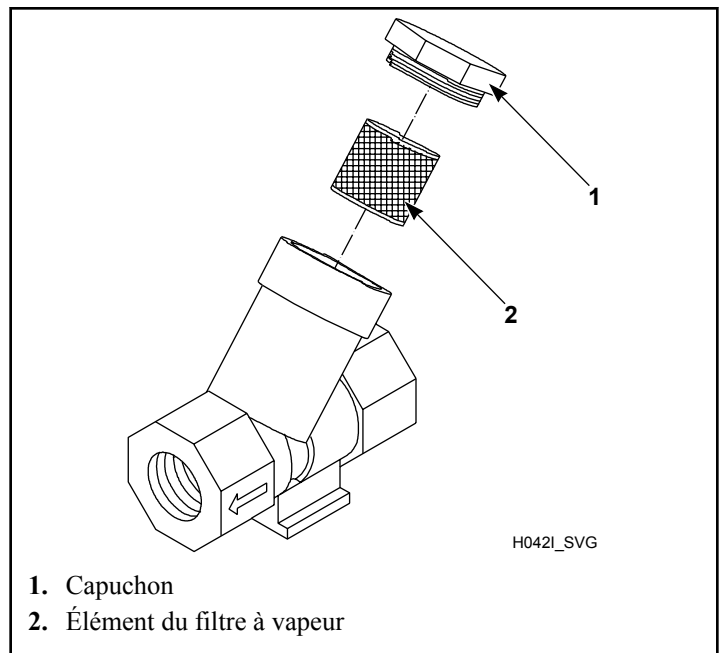


Figure 52

4. Pour modèles avec chauffage électrique uniquement; inspecter les éléments de chauffage pour un excès de débris en faisant tourner le panier pour mieux les voir à travers les perforations. Retirer le flexible de la vanne de vidange pour y accéder.

der et retirer les débris à l'aide d'une pince. Remplacer les éléments si nécessaire.

**REMARQUE : Au fil de plusieurs mois d'utilisation, une accumulation de peluches peut survenir. Faire l'inspection des éléments chauffants au minimum tous les 6 mois.**

- Lubrifier les roulements chaque mois ou toutes les 200 heures de fonctionnement. Faire l'inspection visuelle des paliers; s'assurer que la graisse ne contient pas de bulles d'air; les éliminer au besoin.

La graisse doit avoir les caractéristiques suivantes :

- NLGI Calibre 2
- À base de lithium
- Hydro-insoluble
- Anti-rouille
- Anti-oxydant
- Stable mécaniquement

La graisse doit avoir la viscosité d'huile de base adéquate avec une des caractéristiques suivantes :

- ISO VG 150 (135 – 165 cSt à 40 °C [709 – 871 SUS à 100 °F])
- ISO VG 220 (198 – 242 cSt à 40 °C [1047 – 1283 SUS à 100 °F])
- Une caractéristique SAE 40 est aussi acceptable tant que les valeurs cSt ou SUS sont dans les plages spécifiées.

Pomper lentement le graisseur, uniquement 2 fois.

**REMARQUE : Ne pas pomper le graisseur avant que la graisse ne sorte du boîtier de roulement. Cela peut causer une lubrification trop importante et endommager les roulements et joints.**

## Tous les ans

**REMARQUE : Couper l'alimentation électrique de la machine à la source avant d'entamer des opérations d'entretien.**

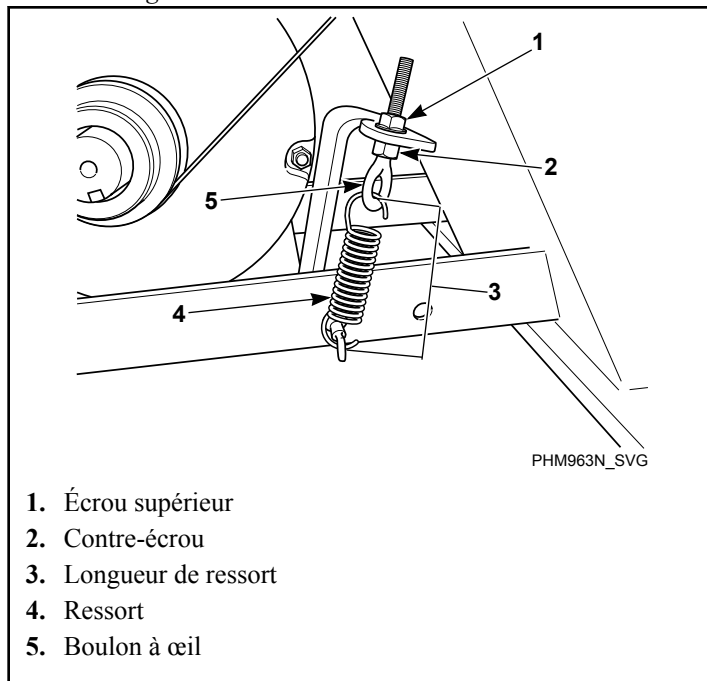
- Retirez le(les) panneau(x) avant et les panneaux d'accès arrière et inspectez tous les raccords/colliers de tuyau, de vidange et de trop-plein à la recherche de fuites. Inspectez tous les tuyaux à la recherche de signes visibles de détérioration. Remplacez-les si nécessaire.
- Vérifier la courroie pour toute usure inhabituelle, des rebords effilochés ou une tension incorrecte et la remplacer ou l'ajuster au besoin.

**REMARQUE : Les courroies ne doivent pas être vrillées et doivent être correctement assises sur les poulies. La courroie doit être centrée sur la poulie du panier avec un écart permmissible de 1,1 mm [0,04 po].**

- Utilisez les procédures suivantes pour déterminer si la(les) courroie(s) nécessitent d'être remplacées ou ajustées. Contactez un technicien de service qualifié dans les deux cas.

**REMARQUE : La poulie du tambour doit effectuer trois (3) rotations complètes avant de pouvoir évaluer la tension de la courroie après chaque ajustement.**

- **Jauge de fréquence.** Serrer l'écrou supérieur du boulon à œil jusqu'à obtention de la fréquence correcte (voir *Tableau 6*) à mi-portée. Serrer le contreécrou sur le support du ressort à un couple de  $20,6 \pm 2$  pi-lb Voir *Figure 53*.



1. Écrou supérieur
2. Contre-écrou
3. Longueur de ressort
4. Ressort
5. Boulon à œil

Figure 53

- **Jauge de tension.** Serrer l'écrou supérieur du boulon à œil jusqu'à obtention de la bonne tension (voir *Tableau 6*) à mi-portée de la courroie. Serrer le contreécrou sur le support du ressort à un couple de  $20,6 \pm 2$  pi-lb Voir *Figure 53*.
- **Longueur du ressort.** Serrer l'écrou supérieur du boulon à œil jusqu'à ce que la longueur du ressort mesurée entre les crochets soit correcte. Voir *Tableau 41*. Serrer le contre-écrou sur le support du ressort à un couple de  $20,6 \pm 2$  pi-lb Voir *Figure 53*.

Longueur de ressort, mm [po]	
Modèle	Distance entre les crochets
45-65	103 [4-1/16]
85-105	139 [5-7/16]

Tableau 41 suite...

Longueur de ressort, mm [po]	
Modèle	Distance entre les crochets
130-160	149 [5-7/8]
200	165 [6-7/16]

Tableau 41

- **Maintenir la tension pendant le retrait de la courroie.** Une fois la tension appropriée obtenue, fixez l'écrou de blocage en place et dévissez le boulon à œil pour relâcher la tension. Remplacez la courroie et resserez le boulon à œil en replaçant en position de l'écrou de blocage. Consultez *Figure 53*.

**IMPORTANT : Les joints de couple doivent rester secs (non-lubrifiés).**

- Vérifier que la courroie est correctement alignée en vérifiant l'alignement de la poulie. Sur les modèles de 45-105 livres, la poulie du moteur doit s'aligner avec l'extrémité de l'arbre du moteur afin d'assurer l'alignement des courroies. Sur les modèles de 130-160 livres, faire glisser la poulie du moteur le long de l'arbre du moteur et la fixer une fois l'alignement de la poulie à câble obtenu.
  1. Installer la courroie sur la poulie du panier.
  2. Installer la courroie sur la poulie du moteur.
  3. Insérer la courroie sur les gorges de la poulie du moteur adéquates de manière à ce que la courroie soit sur la partie centrale de la poulie du panier. La courroie doit être centrée sur la poulie du panier avec un écart permissible de 1,1 mm [0,04 po].

Tension de la courroie mesurée par la fréquence ou à l'aide d'une jauge de tension			
Modèle	Fréquence (Hz)	Tension de la courroie (livres)	Calibre de tension (N)
45-65	58 ± 2	108 ± 7	481 ± 32
85-105	62 ± 2	183 ± 11	816 ± 52
130-160	52 ± 1	214 ± 16	954 ± 72
200	61 ± 1	300 ± 16	1335 ± 72

Tableau 42

3. Retirer tout débris accumulé sur ou près du moteur et des dissipateurs thermiques de l'entraînement à fréquence variable, le cas échéant.
4. Le cas échéant, déverrouiller ou dévisser le couvercle et inspecter les tuyaux du distributeur d'alimentation et les raccords

pour des signes visibles de détérioration. Remplacer les tuyaux s'ils sont usés ou endommagés.

**REMARQUE : Les tuyaux et les autres pièces en caoutchouc se détériorent après un usage prolongé. Les tuyaux peuvent se fendiller, cloquer ou s'user à cause de la température et des pressions élevées auxquelles ils sont soumis.**

5. Enlever toute poussière des composants électriques, y compris les dispositifs à monnaie, le cas échéant, avec de l'air comprimé.
6. Vérifiez qu'aucun boulon, écrou ou vis n'est desserré sur l'appareil.
  - a. Vérifiez l'étanchéité du ressort de moteur et des éléments de la poulie du moteur. Vérifiez également que le boulon à œil est correctement serré.
  - b. Resserrer les écrous de verrouillage des boulons de montage ainsi que ceux des boulons des roulements, si besoin est.
  - c. Vérifier que les boulons de montage des roulements sont correctement serrés. La valeur du couple doit être de 357 ± 35 pi-lb
  - d. Resserrer les charnières et attaches de portes, si besoin est.
7. Placer un gros aimant au-dessus du commutateur boule qui est généralement fermé, afin de vérifier le fonctionnement du commutateur de vibration.
8. Depuis l'arrière de la machine, localisez le tuyau de la trappe à air à travers le trou du cadre. Inspectez la présence de débris et retirez les.
9. S'assurer que tous les protections et panneaux sont réinstallés correctement.
  - a. Vérifier si la calandre du moteur de vidange est en place et correctement fixée, le cas échéant.
10. Exécuter le test d'usine; se reporter au manuel de programmation pour les détails sur la procédure et sur les composants testés.
11. Vérifier que toutes les surfaces sont complètement peintes. Les remplacer ou les repeindre au besoin.
  - Si du métal est exposé, peindre avec de l'apprêt ou une peinture à base de solvant.
  - Si de la rouille apparaît, l'enlever avec du papier de verre ou par des moyens chimiques. Repeindre avec de l'apprêt ou de la peinture à base de solvant.
12. Serrer les boulons d'ancrage selon les spécifications de couple et inspecter le coulis de ciment pour des fissures.

**REMARQUE : Voir le Manuel d'installation pour connaître les spécifications relatives aux boulons d'ancrage.**

**IMPORTANT : Les joints de couple doivent rester secs (non-lubrifiés).**

## Entretien

13. Remplacer les tuyaux d'entrée, les filtres des tuyaux, la courroie et le filtre du ventilateur tous les 5 ans.

## Entretien de l'acier inoxydable

- Éliminer la saleté et la graisse avec du détergent et de l'eau. Rincer soigneusement et sécher après l'avoir lavé.
- Éviter tout contact avec des métaux différents afin d'empêcher la corrosion galvanique lorsque des solutions salées ou acidiqes sont présentes.
- Ne pas laisser les solutions salées ou acidiqes s'évaporer et sécher sur l'acier inoxydable. Essuyer tout résidu.
- Frotter dans le sens des lignes de polissage ou du « grain » de l'acier inoxydable afin de ne pas rayer le métal lors de l'utilisation de nettoyants abrasifs. Utiliser de la laine en acier inoxydable ou des brosses à poils doux, qui ne sont pas en métal. Ne pas utiliser de la laine en acier ordinaire ou des brosses en acier.
- Si l'acier inoxydable semble rouiller, il est probable que le composant rouillé (tel qu'un clou ou une vis) est en fait en fer ou en acier et non pas en acier inoxydable.
- Éliminer la décoloration ou la couleur causée par la surchauffe en récurant avec une poudre ou en employant des solutions chimiques spéciales.
- Ne pas laisser, pendant longtemps, des solutions désinfectantes ou stérilisantes sur l'équipement en acier inoxydable.
- Quand une alimentation externe en produits chimiques est utilisée, vérifier qu'aucun siphonnage de produits chimiques n'a lieu pendant le fonctionnement de la machine. Les produits chimiques à concentration élevée peuvent endommager sérieusement l'acier inoxydable et les autres composants à l'intérieur de la machine. Ce type de dommage n'est pas couvert par la garantie fabricant. Placer la pompe et la tuyauterie sous le point d'injection de la machine pour éviter le siphonnage de produits chimiques dans la machine.

# Mise au rebut de l'unité

Cet appareil comporte les symboles conformes à la directive européenne 2002/96/CE sur les déchets des équipements électriques et électroniques (WEEE).

Ce symbole placé sur le produit ou sur son emballage indique que ce produit ne doit pas être traité comme un déchet ménager. Se reporter à la *Figure 54*. Il doit être rapporté jusqu'à un point de recyclage des déchets électriques et électroniques. En vous assurant que ce produit est correctement recyclé, vous participez à la prévention des conséquences négatives sur l'environnement et la santé publique qui pourraient être causées par une mise au rebut inappropriée de ce produit. Le recyclage des matériaux aide à conserver les ressources naturelles. Pour des informations plus détaillées sur le recyclage de ce produit, veuillez contacter le bureau local de la municipalité, le service d'évacuation des déchets ménagers, ou la source à laquelle le produit a été acheté.

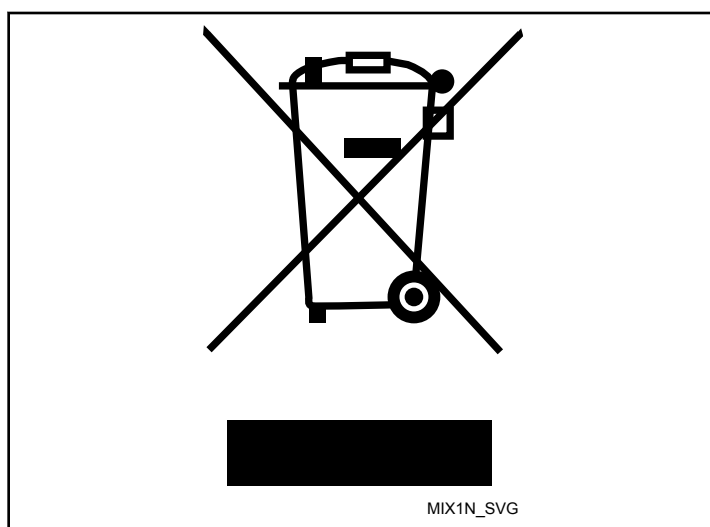


Figure 54



# Chine Limitation de l'utilisation des substances dangereuses (RoHS)

Le tableau des substances dangereuses et de leurs éléments constitutifs

dans les produits électriques et électroniques (China's Management Methods for Restricted Use of Hazardous Substances in Electrical and Electronic Products)

Tel que requis par la politique chinoise relative aux méthodes de gestion relative à l'utilisation de certaines substances dangereuses

Substances dangereuses						
Nom de la pièce	Plomb (Pb)	Mercure (Hg)	Cadmium (Cd)	Chrome hexavalent (CR[VI])	Biphényles polybromés (PBB)	Éthers diphenyliques polybromés (PBDE)
PCBs	X	O	O	O	O	O
Pièces électromécaniques	O	O	O	O	O	O
Câbles et fils	O	O	O	O	O	O
Pièces en métal	O	O	O	O	O	O
Pièces en plastique	O	O	O	O	O	O
Batteries	O	O	O	O	O	O
Tuyaux et tubes	O	O	O	O	O	O
Courroies de distribution	O	O	O	O	O	O
Isolation	O	O	O	O	O	O
Verre	O	O	O	O	O	O
Écran	O	O	O	O	O	O

Ce tableau a été élaboré conformément aux dispositions de SJ/T-11364.

O : indique que la quantité de ladite substance dangereuse contenue dans tous les matériaux homogènes du composant est inférieure à la limite définie par la norme GB/T 26572.

X : indique que la quantité de ladite substance dangereuse contenue dans au moins un matériau homogène du composant est supérieure à la limite définie par la norme GB/T 26572.

**Tous les composants indiqués par un « X » dans ce tableau sont conformes aux dispositions de la norme RoHS proposée par l'Union européenne.**

**REMARQUE : La période d'utilisation indiquée pendant laquelle le produit ne constitue aucun danger pour l'environnement a été déterminée selon des conditions d'utilisation normale (par ex. température et humidité ambiantes normales).**



Le produit, utilisé dans des conditions normales à une durée de vie sans danger pour l'environnement de 15 ans.