

Wasautomaten

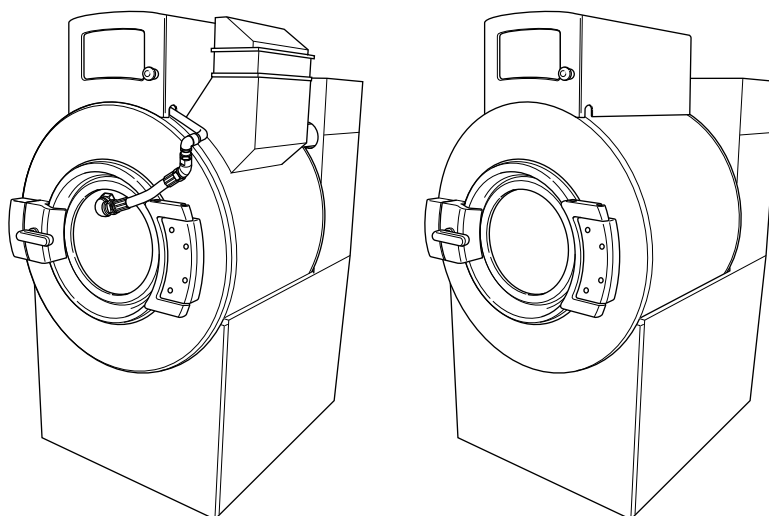
Vaste montage in speciale ruimte

Ontwerp 5

Zie pagina 10 voor modelidentificatie



Installatie/Bediening/Onderhoud



PHM1430C_SVG

Vertaling van Oorspronkelijke Instructies

Bewaar deze voorschriften voor toekomstige verwijzing.

VOORZICHTIG: lees de instructies voordat u de machine gebruikt.

(Indien het eigendom van deze machine verandert, dan moet deze handleiding de machine vergezellen.)

AllianceTM
Laundry Systems

www.alliancelandry.com

F8620601NLR4
Juli 2018

Inhouds-opgave

Modellen met draadloze printkaart.....	5
Veiligheidsinformatie.....	6
Toelichting van veiligheidsmededelingen.....	6
Belangrijke veiligheidsvoorschriften.....	6
Veiligheidsborden.....	8
Veiligheid van de operator.....	9
Inleiding.....	10
Modelidentificatie.....	10
Inspectie bij aflevering.....	11
Plaats van typeplaatje.....	11
Vervangingsonderdelen.....	11
Klantendienst.....	11
Fabricagedatum.....	12
Specificaties en afmetingen.....	13
Machineafmetingen.....	16
Plaats van gaten voor montagebouten – 45 en 65 lb modellen.....	22
Plaats van gaten voor montagebouten – 85 en 105 lb modellen.....	24
Plaats van gaten voor montagebouten – 130-200 lb modellen.....	26
Installeren.....	28
Funderingsopties.....	28
Installatie van de machine op een bestaande vloer.....	28
Installatie op een blok met een bestaande vloer.....	28
Nieuwe fundering.....	28
Installatie van zelfstandig blok.....	28
Lay-out vloer en afmetingen blok.....	29
Vereisten voor fundering.....	33
Machine monteren en voegen.....	39
Patroon montagebouten.....	43
Gegevens vloerbelasting.....	44
Vereisten voor afvoeraansluiting.....	45
Vereisten voor wateraansluiting.....	47
Toevoerslangen aansluiten.....	49
Sluit de toevoerslangen aan met Y-connectors.....	50
Leidingsschema's.....	52
Vereisten voor elektrische installatie.....	55
Conditionering van de voeding.....	56
Vereisten voor ingangsspanning.....	56
Stroomonderbrekers en snelkoppelingen.....	56

© Copyright 2018, Alliance Laundry Systems LLC

Alle rechten voorbehouden. Geen deel van de inhoud van dit boek mag worden veelevoudigd of worden overgedragen in ongeacht welke vorm of op ongeacht welke wijze zonder de uitdrukkelijke schriftelijke toestemming van de uitgever.

Aansluitingsspecificaties.....	56
1-fase aansluitingen.....	57
3-fasen aansluitingen.....	58
Aarding.....	58
Fase-toevoeging.....	59
Beveiliging tegen thermische overbelasting.....	59
Goedkeuring voor Noord-Amerika.....	59
CE-goedkeuring.....	68
Stoomvereisten (alleen de optie Stoomverwarming).....	76
Toevoersysteem voor inspuiting van chemicaliën.....	76
Wasmiddelhouder met vijf vakken (optionele).....	81
Externe wasmiddelen.....	82
Inspuiting van chemicaliën bij gebruik van interne 24 VAC transformator.....	83
Inspuiting van chemicaliën bij gebruik van externe wisselstroomvoedingsbrom	83
Signalen externe toevoer.....	84
Opstarten.....	86
Draaien van trommel.....	86
Werking veiligheidsschakelaar voor stabiliteit.....	86
Gebruiksaanwijzing.....	87
Gebruiksaanwijzing.....	87
Instructies voor bediening.....	89
Modellen met bediening type N.....	89
Modellen met bediening type D.....	89
Noodstopknop.....	89
Uitschudden.....	90
De functie Trommel langzaam (alleen 160 lb- en 200 lb-modellen).....	90
Onderhoud.....	91
Dagelijks.....	91
Begin van de dag.....	91
Einde van de dag.....	91
Maandelijks.....	92
Jaarlijks.....	93
Onderhoud van roestvrij staal.....	94
Afvoeren van apparaat.....	96
China - Beperking van het gebruik van bepaalde gevaarlijke stoffen (RoHS).....	97

Modellen met draadloze printkaart


Dit apparaat is alleen geschikt voor gebruik in mobiele configuraties waarin de antennes die voor deze zender worden gebruikt, zo moeten worden geïnstalleerd dat er een scheidingsafstand van ten minste 20 cm vanaf personen bestaat, en dat ze zich niet in de buurt van andere zenders bevinden, behalve wanneer dit in overeenstemming is met FCC-voorschriften en Canadese productprocedures voor gebruik van meerdere zenders.





Veiligheidsinformatie

Toelichting van veiligheidsmededelingen

Voorzorgswaarschuwingen ('GEVAAR', 'WAAR-SCHUWING' en 'LET OP'), gevolgd door specifieke instructies, kunt u terugvinden in deze handleiding en op de veiligheidsborden. Deze voorzorgsmaatregelen zijn bedoeld voor de veiligheid van de bediener, gebruiker, monteur en de onderhoudstechnicus.

	GEVAAR
Duidt op een op handen zijnde gevaarlijke situatie die, indien deze niet wordt vermeden, ernstig of dodelijk letsel zal veroorzaken.	

	WAARSCHUWING
Duidt op een gevaarlijke situatie die, indien deze niet wordt vermeden, ernstig of dodelijk letsel kan veroorzaken.	

	VOORZICHTIG
Duidt op een gevaarlijke situatie die, indien deze niet wordt vermeden, gering of matig letsel of materiële schade kan veroorzaken.	

Aanvullende voorzorgsmededelingen ('BELANGRIJK' en 'OPMERKING') worden gevolgd door specifieke instructies.

BELANGRIJK: Het woord 'BELANGRIJK' wordt gebruikt om de lezer van specifieke procedures op de hoogte te brengen waarbij de machine geringe schade zal oplopen als de procedure niet wordt gevolgd.

OPMERKING: Het woord 'OPMERKING' wordt gebruikt om informatie over installatie, bediening, onderhoud of service mee te delen. Deze informatie is belangrijk maar houdt geen verband met gevaar.

Belangrijke veiligheidsvoorschriften

	WAARSCHUWING
Deze fundamentele voorzorgsmaatregelen opvolgen om de kans op brand, elektrische schok, ernstig letsel of de dood aan mensen te verminderen wanneer u uw wasmachine gebruikt.	
W023	


- Lees alle instructies alvorens de wasmachine te gebruiken.
- Installeer de wasmachine volgens de INSTALLATIE-instructies. Raadpleeg de AARDINGS-instructies in de INSTALLATIE-handleiding voor de juiste aarding van de wasmachine. Alle aansluitingen voor water, afvoer, voedingsspanning en aarding moeten voldoen aan plaatselijke voorschriften en moeten wanneer nodig worden uitgevoerd door bevoegd personeel. Het wordt aanbevolen dat de machine wordt geïnstalleerd door gekwalificeerde monteurs.
- Installeer de wasmachine niet of sla hem niet op een plaats op waar hij wordt blootgesteld aan water en/of het weer.
- Voorkom brand en ontploffing: houd het gebied rond de machine vrij van brandbare en ontvlambare producten. Voeg stoffen of textiel die sporen van de volgende stoffen bevatten, niet toe aan het waswater: benzine, petroleum, was, slaolie, plantaardige oliën, machine-oliën, oplosmiddelen voor chemisch reinigen, brandbare chemicaliën, verdunningsmiddelen of andere brandbare of ontplofbare stoffen. Deze stoffen geven dampen af die kunnen ontbranden, ontploffen of de stof vanzelf doen vlamvatten.
- Onder bepaalde omstandigheden kan waterstofgas in een heetwatersysteem worden geproduceerd dat twee weken of langer niet is gebruikt. WATERSTOFGAS IS ONTPLOFBAAR. Draai alle warmwaterkranen open en laat er enige minuten water uit stromen als het heetwatersysteem minstens twee weken niet is gebruikt, voordat u de wasmachine of de combinatie was-droogmachine gebruikt. Hierdoor wordt opgebouwd waterstofgas verwijderd. Het gas is brandbaar; rook niet en gebruik geen open vlam gedurende deze tijd.
- Gebruik GEEN verlengsnoer of adapter om de wasmachine op het stopcontact aan te sluiten. Zo vermindert u de kans op een elektrische schok of op het ontstaan van brand.
- Laat kinderen niet op of in de wasmachine spelen. Kinderen dienen nauw in het oog te worden gehouden wanneer de wasmachine dichtbij kinderen wordt gebruikt. Dit apparaat is niet bedoeld voor gebruik zonder toezicht door jonge kinderen of zwakke personen. Er moet toezicht op jonge kinderen worden gehouden om te verzekeren dat ze niet met het apparaat spelen. Deze veiligheidsregel geldt voor alle elektrische apparaten.
- Reik en/of klim NIET in de kuip of op de wasmachine, VOORAL als de wastrommel draait. Dit is een naderende gevaarlijke situatie die, indien deze niet wordt vermeden, ernstig of dodelijk letsel veroorzaakt.
- Bedien de wasmachine nooit met verwijderde of gebroken afschermingen, panelen en/of onderdelen. Werk NIET met uitgeschakelde veiligheidsvoorzieningen en knoei NIET met de bedieningselementen.
- Gebruik de wasmachine alleen voor het beoogde doel, namelijk het wassen van textiel. Was nooit machine- of automobielonderdelen in de machine. Dit kan ernstige schade aan de trommel of kuip veroorzaken.

- Gebruik uitsluitend weinig/niet schuimend, commercieel wasmiddel. Wees u ervan bewust dat gevaarlijke chemicaliën aanwezig kunnen zijn. Draag hand- en oogbescherming tijdens het toevoegen van wasmiddelen en chemicaliën. Lees altijd de voorschriften van de fabrikant die op de verpakkingen van was- en reinigingsmiddelen staan vermeld en volg deze op. Neem alle waarschuwingen en voorzorgsmaatregelen in acht. Verminder de kans op vergiftiging of brandwonden als gevolg van chemicaliën: houd ze te allen tijde buiten bereik van kinderen [bij voorkeur in een afgesloten kast].
- Gebruik geen wasverzachters of producten om statische elektriciteit te verwijderen, tenzij dit door de fabrikant van de wasverzachter of het product wordt aanbevolen.
- Volg altijd de was- en droogvoorschriften die door de textiel-fabrikant worden verschaft.
- De laaddeur MOET altijd GESLOTEN ZIJN wanneer de wasmachine zich vult, draait of centrifugeert. Overbrug de schakelaar van de laaddeur NIET door de wasmachine met de laaddeur open te laten draaien. Probeer de deur pas te openen als de wasmachine leeggelopen is en alle bewegende onderdelen tot stilstand zijn gekomen.
- U mag niets aan de spuitmonden van de wasmiddelentoeveoer bevestigen, indien van toepassing. De luchtopening moet in stand worden gehouden.
- Bedien de machine niet zonder dat de waterhergebruikstop of het waterhergebruikssysteem op zijn plaats zit, indien van toepassing.
- Zorg ervoor dat de wateraansluitingen een afsluitkraan hebben en dat de aansluitingen van de toevoerslangen goed vastzitten. SLUIT de afsluitkranen aan het eind van elke wasdag.
- Houd de wasmachine in goede staat. Het stoten of laten vallen van de wasmachine kan veiligheidsvoorzieningen beschadigen. Mocht dit gebeuren, laat de wasmachine dan door een bevoegde servicepersoon nakijken.
- GEVAAR: Alvorens de machine te inspecteren of er onderhoud aan uit te voeren, moet de elektrische voeding UITGESCHAKELD worden. De monteur moet minstens 5 minuten wachten nadat de stroom UITGESCHAKELD is en moet met een spanningsmeter op restspanning controleren. De condensator van de gelijkstroom-wisselstroomomzetter of het EMC-filter blijft enige tijd na het UIT zetten met hoogspanning geladen. Dit is een naderende gevaarlijke situatie die, indien deze niet wordt vermeden, ernstig of dodelijk letsel veroorzaakt.
- Repareer of vervang geen onderdeel van de wasmachine of probeer geen onderhoud uit te voeren tenzij dit specifiek wordt aanbevolen in de onderhoudsinstructies voor de gebruiker of in bekendgemaakte reparatie-instructies voor de gebruiker die u begrijpt en waarvoor u de vaardigheden bezit om deze uit te voeren. Ontkoppel de wasmachine ALTIJD van de elektrische voeding en watertoevoer alvorens enig onderhoud te gaan uitvoeren.
- Koppel de netvoeding los door de stroomonderbreker uit te zetten of het netsnoer uit het stopcontact te halen. Vervang een versleten netsnoer.

- Verwijder de deur van de waskuip voordat de wasmachine uit bedrijf genomen of afgevoerd wordt.
- Als deze wasmachine niet volgens de voorschriften van de fabrikant wordt geïnstalleerd, onderhouden en/of bediend, kan dit tot lichamelijk letsel en/of materiële schade leiden.

OPMERKING: De WAARSCHUWINGEN en BELANGRIJKE VEILIGHEIDSVOORSCHRIFTEN in deze handleiding zijn niet bedoeld om alle mogelijke condities en situaties te dekken die zich kunnen voordoen. Gebruik gezond verstand en wees voorzichtig en zorgvuldig wanneer u de wasmachine plaatst, onderhoudt of bedient.

Elk probleem of elke toestand die niet wordt begrepen, moet worden gemeld aan de handelaar, verdeler, reparateur of producent.

	WAARSCHUWING
<p>De installatie van de machines moet aan minimale specificaties voldoen zoals vermeld in de betreffende installatiehandleidingen, eventuele van toepassing zijnde gemeentelijke bouwverordeningen, eisen aan watervoorziening, voorschriften voor elektrische aansluitingen en eventuele andere van toepassing zijnde wettelijke voorschriften. Vanwege de verscheidenheid aan eisen en van toepassing zijnde voorschriften moet deze machine worden geïnstalleerd, afgesteld en onderhouden door gediplomeerd onderhoudspersoneel dat bekend is met de van toepassing zijnde lokale voorschriften en de bediening van dit soort machines. Bovendien moet zulk personeel bekend zijn met de mogelijke gevaren hierbij. Wanneer deze waarschuwing niet in acht wordt genomen, kan lichamelijk letsel, schade aan eigendommen en/of de apparatuur ontstaan en vervalft de garantie.</p>	
W820	

BELANGRIJK: Zorg dat de machine wordt geïnstalleerd op een horizontale vloer die sterk genoeg is. Zorg ervoor dat de aangeraden vrije ruimte voor inspectie en onderhoud worden voorzien. Sta nooit toe dat de ruimte voor onderhoud en inspectie worden geblokkeerd.

	WAARSCHUWING
<p>Raak de interne of externe stoomleidingen, verbindingen of onderdelen nooit aan. Deze oppervlakken kunnen extreem heet zijn en zware brandwonden veroorzaken. De stoom moet worden uitgeschakeld en de leidingen, verbindingen en onderdelen moeten afkoelen voordat u ze aan kunt raken.</p>	
SW014	



WAARSCHUWING

Installeer de machine op een vlakke vloer met voldoende stevigheid. Wordt dit niet gedaan dan kan dit omstandigheden tot gevolg hebben die ernstig letsel, de dood en/of materiele schade kunnen veroorzaken.

W703


OPMERKING: Alle apparaten worden vervaardigd conform de eisen van de Richtlijn inzake elektromagnetische compatibiliteit (EMC). Ze mogen uitsluitend onder beperkte omgevingsvoorwaarden worden gebruikt (ten minste voldoen aan de eisen voor klasse A). Om veiligheidsoverwegingen moeten de vereiste veilige afstanden tot gevoelige elektrische of elektronische apparaten worden aangehouden. Deze apparaten zijn niet bestemd voor gebruik thuis door private consumenten in de woonomgeving.

Veiligheidsborden

Veiligheidsborden vindt u op cruciale plaatsen op de machine. Indien u geen leesbare veiligheidsborden voorziet, kan dit resulteren in verwondingen aan de operator of reparateur.

Gebruik onderdelen die door de producent werden toegestaan om gevaren te voorkomen.

Veiligheid van de operator

	WAARSCHUWING
<p>Steek NOOIT uw handen of voorwerpen in de trommel tot deze volledig tot stilstand is gekomen. Dit kan anders ernstige verwondingen veroorzaken.</p>	
SW012	

Machinemodellen waarnaar in deze handleiding wordt verwezen, zijn bedoeld voor algemeen gebruik. Bijvoorbeeld:

- In personeelsruimtes van winkels, in kantoren, keukens en op overige werkplekken
- Door gebruikers in hotels, motels en overige woonomgevingen
- Voor gezamenlijk gebruik in flats of wasserijen
- In overige vergelijkbare toepassingen

De installatie van deze machines moet geheel in overeenstemming zijn met de instructies in deze handleiding.

De volgende onderhoudscontroles moeten dagelijks worden uitgevoerd:

1. Controleer of alle waarschuwingslabels aanwezig en leesbaar zijn, zo nodig vervangen.
2. Controleer het vergrendeling van de deur voor u de machine bedient:
 - a. Probeer de machine in te schakelen met een open deur. De machine mag niet starten.
 - b. Sluit de deur zonder deze te vergrendelen en schakel de machine in. De machine mag niet starten.
 - c. Probeer de deur te openen terwijl de cyclus wordt uitgevoerd. De deur zou niet mogen openen.

Als het deurslot en de deurbeveiliging niet naar behoren werken, schakel de stroom dan uit en bel een servicemonteur.

3. Probeer de machine niet te bedienen onder de volgende voorwaarden:
 - a. De deur blijft niet veilig vergrendeld gedurende de volledige cyclus.
 - b. Het waterniveau is buitengewoon hoog.
 - c. de machine is niet aangesloten op een groep met een goede aarding.

Omzeil geen veiligheidsvoorzieningen van de machine.

	WAARSCHUWING
<p>De machine bedienen met een lading die ernstig uit balans is, kan resulteren in persoonlijk letsel en ernstig schade aan het toestel.</p>	
W728	

Inleiding

Modelidentificatie

Informatie in deze handleiding is op deze modellen van toepassing:

20,4 Kg [45 lb] Modellen					
UWG045D3	UWH045D3	UWJ045D3	UWK045D3	UWT045D3	UWU045D3
UWG045D4	UWH045D4	UWJ045D4	UWK045D4	UWT045D4	UWU045D4
UWG045N1	UWH045N1	UWJ045N1	UWK045N1	UWT045N1	UWU045N1
UWG045N2	UWH045N2	UWJ045N2	UWK045N2	UWT045N2	UWU045N2
29,5 Kg [65 lb] Modellen					
UWG065D3	UWH065D3	UWJ065D3	UWK065D3	UWT065D3	UWU065D3
UWG065D4	UWH065D4	UWJ065D4	UWK065D4	UWT065D4	UWU065D4
UWG065N1	UWH065N1	UWJ065N1	UWK065N1	UWT065N1	UWU065N1
UWG065N2	UWH065N2	UWJ065N2	UWK065N2	UWT065N2	UWU065N2
38,6 Kg [85 lb] Modellen					
UWG085D3	UWH085D3	UWJ085D3	UWK085D3	UWT085D3	UWU085D3
UWG085D4	UWH085D4	UWJ085D4	UWK085D4	UWT085D4	UWU085D4
UWG085N1	UWH085N1	UWJ085N1	UWK085N1	UWT085N1	UWU085N1
UWG085N2	UWH085N2	UWJ085N2	UWK085N2	UWT085N2	UWU085N2
47,6 Kg [105 lb] Modellen					
UWG105D3	UWH105D3	UWJ105D3	UWK105D3	UWT105D3	UWU105D3
UWG105D4	UWH105D4	UWJ105D4	UWK105D4	UWT105D4	UWU105D4
UWG105N1	UWH105N1	UWJ105N1	UWK105N1	UWT105N1	UWU105N1
UWG105N2	UWH105N2	UWJ105N2	UWK105N2	UWT105N2	UWU105N2
59 Kg [130 lb] Modellen					
UWG130D3	UWH130D3	UWJ130D3	UWK130D3	UWT130D3	UWU130D3
UWG130D4	UWH130D4	UWJ130D4	UWK130D4	UWT130D4	UWU130D4
UWG130N1	UWH130N1	UWJ130N1	UWK130N1	UWT130N1	UWU130N1
UWG130N2	UWH130N2	UWJ130N2	UWK130N2	UWT130N2	UWU130N2
72,6 Kg [160 lb] Modellen					
UWG160D3	UWH160D3	UWJ160D3	UWK160D3	UWT160D3	UWU160D3
UWG160D4	UWH160D4	UWJ160D4	UWK160D4	UWT160D4	UWU160D4

90,7 kg [200 pond] Modellen

UWG200D3 UWG200D4	UWH200D3 UWH200D4	UWJ200D3 UWJ200D4	UWK200D3 UWK200D4	UWT200D3 UWT200D4	UWU200D3 UWU200D4
----------------------	----------------------	----------------------	----------------------	----------------------	----------------------

Inspectie bij aflevering

Inspecteer bij aflevering de kist, het beschermdoeksel en de machine op zichtbare transportschade. Als er tekenen van mogelijke schade zijn, laat u de vervoerder de toestand op de verzendingspapieren noteren voordat u tekent voor ontvangst, of breng de vervoerder onmiddellijk op de hoogte van de toestand zodra deze is ontdekt.

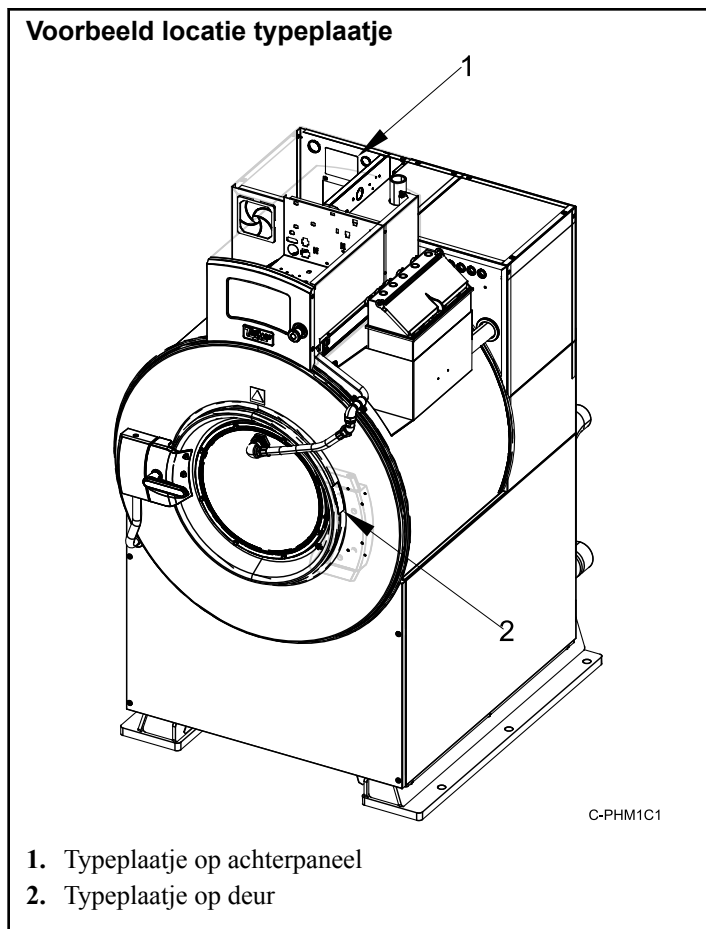
Plaats van typeplaatje

Het typeplaatje bevindt zich op het achterpaneel en aan de binnenzijde van de deur van de machine.

Het serienummerplaatje bevindt zich op het achterpaneel en aan de binnenzijde van de deur van de machine en is in de besturing geprogrammeerd. Voor toegang tot het menu Machine ID (Machine-id) via de besturing:

1. Druk op de toets om *Menu Systeem* te openen.
2. Markeer *Diagnostics (Diagnose)* en druk op de toets om *Diagnostics Menu (Diagnose)* te openen.
3. Zorg dat *Machine-id* gemarkeerd is en druk op de toets om naar *Menu Machine-ID* te gaan.

Geef altijd het serienummer en het modelnummer van de machine op, als u onderdelen bestelt of technische ondersteuning nodig hebt. Raadpleeg *Figuur 1*.



Figuur 1

Vervangingsonderdelen

Als u literatuur of vervangingsonderdelen nodig heeft, neemt u contact op met de handelaar die u de machine heeft verkocht of met Alliance Laundry Systems op +1 (920) 748-3950 voor de naam en het adres van de erkende onderdelendistributeur in uw buurt.

Klantendienst

Neem voor technische ondersteuning contact op met uw dealer of met:

Alliance Laundry Systems
Shepard Street
P.O. Box 990
Ripon, WI 54971-0990
U.S.A.
www.alliancelaundry.com
Telefoon: +1 (920) 748-3121 Ripon, Wisconsin

Fabricagedatum

De fabricagedatum van uw apparaat maakt deel uit van het serienummer. De eerste twee cijfers geven het jaar aan. Het derde en vierde cijfer geven de maand aan. Voorbeeld: een apparaat met serienummer 1505000001 is in mei 2015 gefabriceerd.



Specificaties en afmetingen

Specificaties	45	65	85	105	130	160	200
Afmetingen							
Totale breedte, mm [in.]	867 [34,1]	867 [34,1]	1019 [40,1]	1019 [40,1]	1171 [46,1]	1171 [46,1]	1171 [46,1]
Totale hoogte, mm [in.]	1637 [64,4]	1637 [64,4]	1755 [69,1]	1755 [69,1]	1932 [76,1]	1932 [76,1]	1171 [76,1]
Totale diepte, mm [in.]	1151 [45,3]	1298 [51,1]	1300 [51,2]	1427 [56,2]	1384 [54,5]	1524 [60,0]	1715 [67,5]
Gewicht en verpakking							
Netto gewicht, kg [lb]	490 [1080]	499 [1110]	757 [1670]	771 [1700]	925 [2040]	939 [2070]	980 [2160]
Standaard verzendgewicht, kg [lb]	508 [1120]	522 [1150]	780 [1720]	794 [1750]	953 [2100]	966 [2130]	1007 [2220]
Standaard verzendvolume, m ³ [ft ³]	2 [75]	2 [75]	3 [107]	3 [107]	4 [139]	4 [139]	4,4 [157]
Standaard verzendafmetingen (BxDxH), mm [inch]	945 x 1370 x 1650 [37,2 x 53,8 x 65]	945 x 1370 x 1650 [37,2 x 53,8 x 65]	1097 x 1570 x 1763 [43,2 x 61,8 x 69,4]	1097 x 1570 x 1763 [43,2 x 61,8 x 69,4]	1250 x 1646 x 1941 [49,2 x 64,8 x 76,4]	1250 x 1646 x 1941 [49,2 x 64,8 x 76,4]	1250 x 1836 x 1941 [49,2 x 72,3 x 76,4]
Verzendgewicht lattenkist, kg [lb]	567 [1250]	581 [1280]	848 [1870]	862 [1900]	1025 [2260]	1039 [2290]	1084 [2390]
Verzendvolume lattenkist, m ³ [ft ³]	3 [97]	3 [97]	4,5 [158]	4,5 [158]	5,3 [186]	5,3 [186]	5,9 [207]
Verzendafmetingen lattenkist (BxDxH), mm [inch]	1060 x 1440 x 1800 [41,7 x 56,8 x 70,8]	1060 x 1440 x 1800 [41,7 x 56,8 x 70,8]	1212 x 1646 x 2243 [47,7 x 64,8 x 88,3]	1212 x 1646 x 2243 [47,7 x 64,8 x 88,3]	1364 x 1722 x 1915 [53,7 x 67,8 x 88,3]	1364 x 1722 x 1915 [53,7 x 67,8 x 88,3]	1364 x 1913 x 2243 [53,7 x 75,3 x 88,3]
Wascilinder							
Trommeldiameter, mm [inch]	787 [31,0]	787 [31,0]	914 [36,0]	914 [36,0]	1067 [42,0]	1067 [42,0]	1067 [42,0]
Trommeldiepte, mm [inch]	4222 [16,6]	561 [22,1]	559 [22,0]	686 [27,0]	622 [24,5]	762 [30,0]	953 [37,5]
Trommelvolume, l [ft ³]	185 [7,3]	246 [9,7]	368 [13,0]	450 [15,9]	555 [19,6]	682 [24,1]	852 [30,1]
Trommelcapaciteit, kg [lbs.]	20,4 [45]	29,5 [65]	38,6 [85]	47,6 [105]	59 [130]	72,6 [160]	90,7 [200]
Grootte van perforatie, mm [inch]	4,8 [0,188]	4,8 [0,188]	4,8 [0,188]	4,8 [0,188]	4,8 [0,188]	4,8 [0,188]	4,8 [0,188]
Open oppervlak perforatie, %	21,3	21,3	23,0	23,4	27,4	27,9	27,3
Informatie over de deuropening							
Grootte deuropening, mm [inch]	452 [17,8]	452 [17,8]	533 [21,0]	533 [21,0]	630 [24,8]	630 [24,8]	630 [24,8]

Tabel 1 *vervolg...*

Specificaties	45	65	85	105	130	160	200
Hoogte van onderkant deur boven vloer, mm [inch]	732 [28,8]	732 [28,8]	732 [28,8]	732 [28,8]	775 [30,5]	775 [30,5]	775 [30,5]
Stroomverbruik							
Gemiddeld stroomverbruik per cyclus, kWh (Onverwarmde modellen)	0,30	0,35	0,45	0,52	0,64	0,75	0,80
Hittebelasting pand bij benadering							
HVAC belasting	Gebruikt 15% van totale per cyclus verbruikte energie.						
Informatie over de aandrijving							
Aantal motoren in de aandrijving	1	1	1	1	1	1	1
Vermogen aandrijfmotor, kW [hp]	3,7 [5,0]	3,7 [5,0]	5,6 [7,5]	5,6 [7,5]	7,5 [10]	7,5 [10]	7,5 [10]
Cilindersnelheid							
1/2 wassen/omgekeerd, G [omw/min]	0,4 [30]	0,4 [30]	0,4 [28]	0,4 [28]	0,4 [26]	0,4 [26]	0,4 [26]
Wassen/omgekeerd, G [omw/min]	0,78 [42]	0,78 [42]	0,78 [39]	0,78 [39]	0,77 [36]	0,77 [36]	0,77 [36]
Verdeling, G [omw/min]	2,5 [75]	2,5 [75]	2,5 [70]	2,5 [70]	2,5 [65]	2,5 [65]	2,5 [65]
Zeer geringe centrifuge, G [omw/min]	27 [248]	27 [248]	27 [230]	27 [230]	27 [213]	27 [213]	27 [213]
Lage centrifugeersnelheid, G [omw/min]	100 [477] (L-Speed)*	100 [477] (L-Speed)*	100 [443]	100 [443]	100 [410]	100 [410]	80 [366]
Middelmatige centrifuge, G [omw/min]	200 [674] (M-Speed)*	200 [674] (M-Speed)*	150 [542]	150 [542]	150 [502]	150 [502]	100 [410]
Sterke centrifuge, G [omw/min]	250 [754]	250 [754]	200 [626] (M-Speed)*	200 [626] (M-Speed)*	200 [579] (M-Speed)*	200 [579]	125 [458]
Sterke centrifuge, G [omw/min]	300 [826]	300 [826]	250 [700]	250 [700]	250 [648]	250 [648]	150 [502]
Zeer sterke centrifuge, G [omw/min]	400 [954] (V-Speed)*	400 [954] (V-Speed)*	300 [766] (V-Speed)*	300 [766] (V-Speed)*	300 [710] (V-Speed)*	300 [710] (V-Speed)*	200 [579] (M-Speed)*
*Maximum centrifugeersnelheid, afhankelijk van model Kijk naar de L, M of V in de 10e positie van het modelnummer.							
Balansdetectie							
Stabiliteitsschakelaar geïnstalleerd	STD	STD	STD	STD	STD	STD	STD
Directe stoomverwarming (optioneel)							

Tabel 1 vervolg...

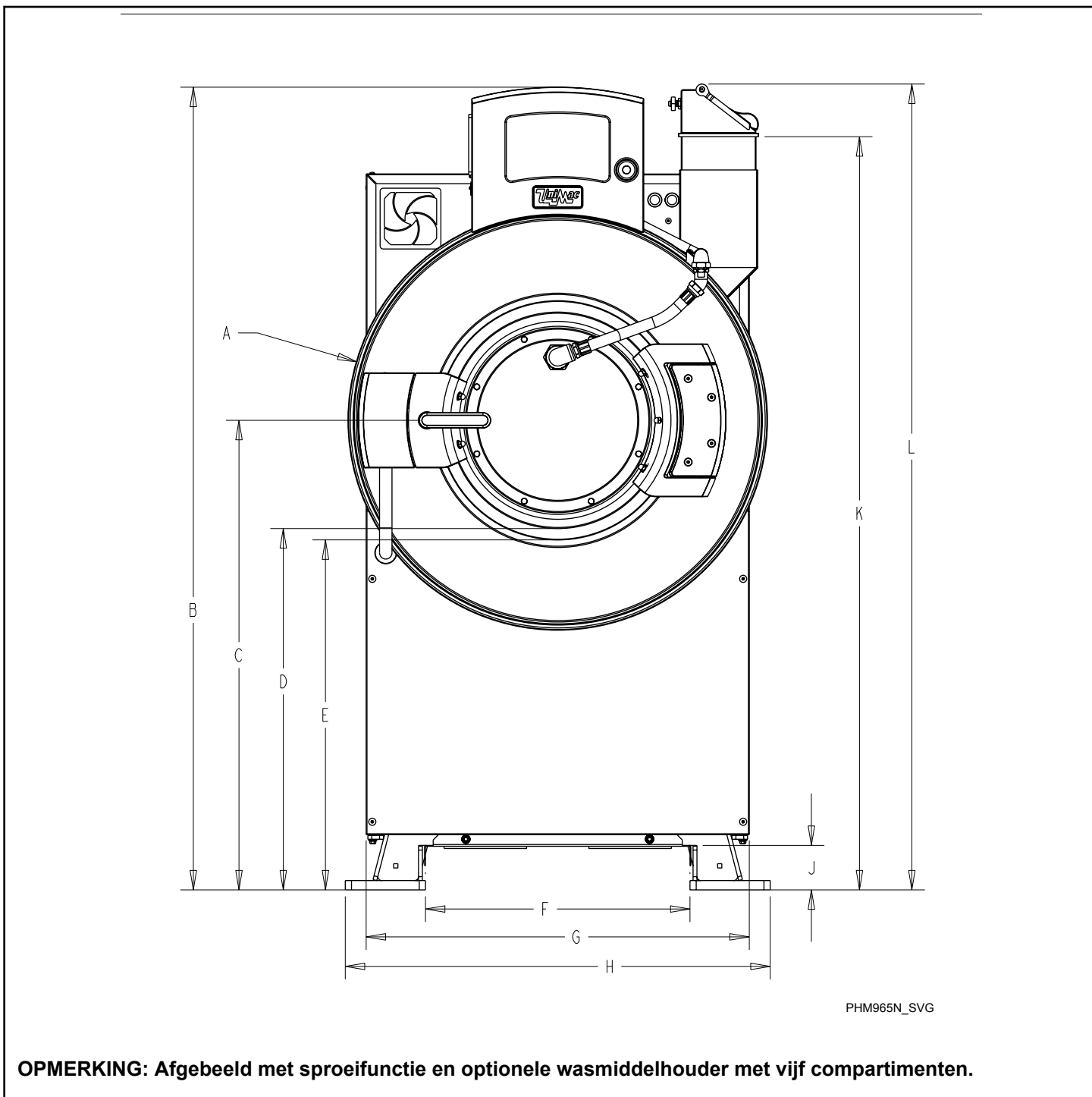
Specificaties		45	65	85	105	130	160	200
Maat aansluiting stoominlaat, inch, NPT		1/2	1/2	1/2	1/2	3/4	3/4	3/4
Aantal stoomtoevoeren		1	1	1	1	1	1	1
Maximale druk, kPa [psi]		570 [85]	570 [85]	570 [85]	570 [85]	570 [85]	570 [85]	570 [85]
Vereiste druk (min. - max. kPa [psi])		200-570 [30-85]	200-570 [30-85]	200-570 [30-85]	200-570 [30-85]	200-570 [30-85]	200-570 [30-85]	200-570 [30-85]
Stoom vereist om watertemperatuur 10 °C, kg [10 °F, lb] te verhogen	LOW (laag)	1,1 [2,5]	1,5 [3,3]	2,1 [4,6]	2,60 [5,7]	3,0 [6,7]	3,8 [8,3]	4,6 [10,4]
	MED (middelmatig)	1,2 [2,7]	1,7 [3,7]	2,4 [5,2]	2,9 [6,5]	3,5 [7,8]	4,3 [9,5]	5,2 [11,9]
	HIGH (hoog)	1,4 [3,1]	1,9 [4,1]	2,8 [6,1]	3,4 [7,6]	4,1 [9,1]	5,0 [11,1]	6,1 [13,9]
Gemiddeld verbruik per cyclus, kgf m [BHP]		122 [1,6]	160 [2,1]	236 [3,1]	289 [3,8]	350 [4,6]	441 [5,8]	551 [7,25]
Elektrische verwarming (optioneel)								
Totaal elektrisch verwarmingsvermogen, kW	200 V	19,1	19,1	28,6	28,6	niet van toepassing	niet van toepassing	niet van toepassing
	240 V	27,4	27,4	41,2	41,2	niet van toepassing	niet van toepassing	niet van toepassing
	380 V	17,2	17,2	17,2	17,2	34,4	34,4	34,4
	415 V	20,5	20,5	20,5	20,5	41,0	41,0	41,0
	480 V	27,4	27,4	27,4	27,4	54,8	54,8	54,8
Aantal elektrische verwarmingselementen		6/6	6/6	9/6	9/6	12	12	12
Capaciteit elektrisch verwarmingselement, kW		4,2	4,2	4,2	4,2	4,2	4,2	4,2
Aantal minuten om de watertemperatuur 5,5 °C [10 °F] te verhogen.	LOW (laag)	1,562	1,633	1,685	1,997	1,927	2,215	2,471
	MED (middelmatig)	1,718	1,896	1,874	2,168	2,015	2,375	2,676
	HIGH (hoog)	1,739	2,239	2,095	2,471	2,272	2,675	2,860
Geluidsemissie								
dBA	Maximaal centrifuge	77	77	78	78	80	80	75
	Middelmatige centrifuge	69	69	70	70	75	75	68
	Roeren	64	64	66	66	66	66	66

Tabel 1 *vervolg...*

Specificaties	45	65	85	105	130	160	200
N/A = niet van toepassing							

Tabel 1

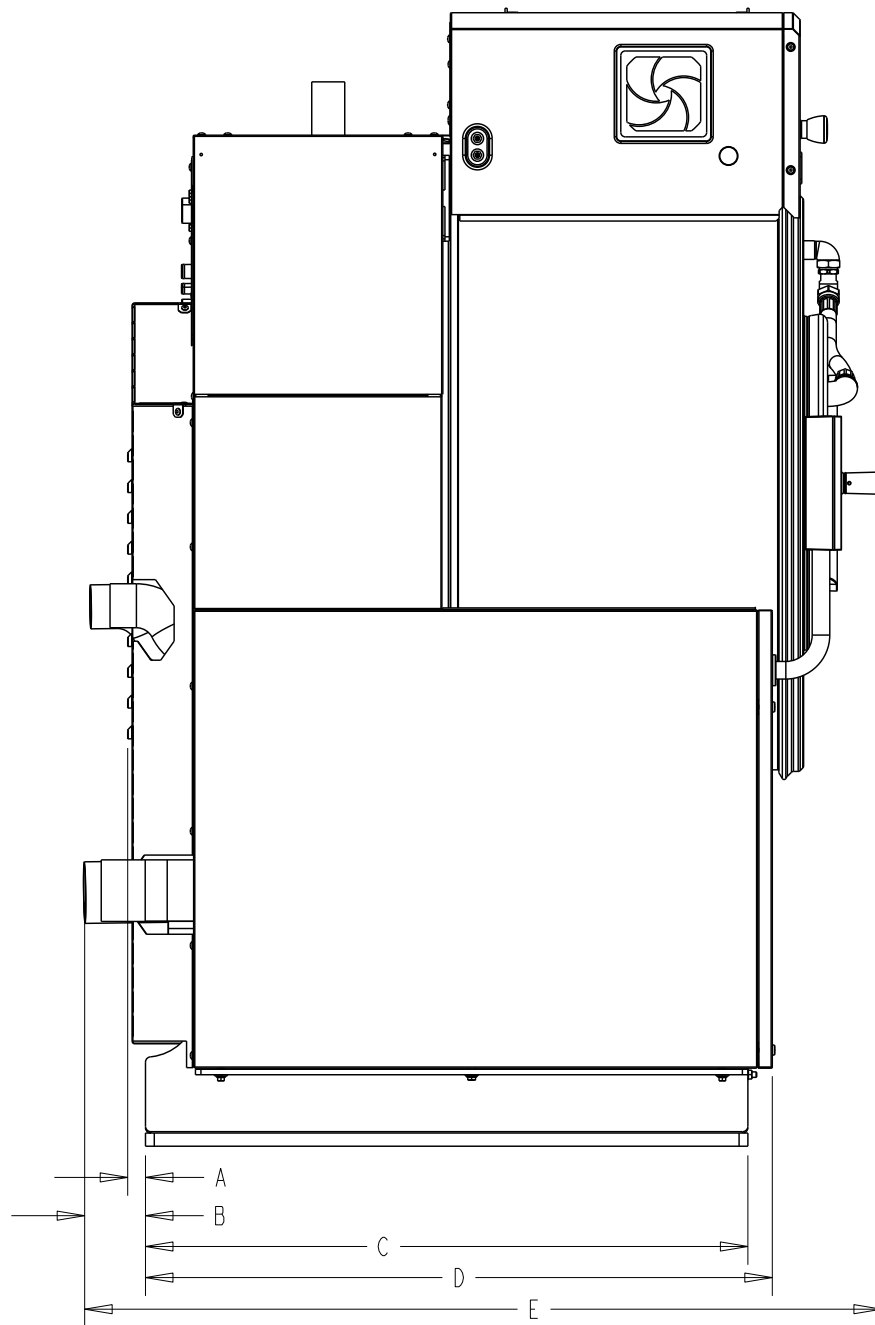
Machinafmetingen



Figuur 2

Machineafmetingen, mm [in.]							
	45	65	85	105	130	160	200
A	856 [33,7]	856 [33,7]	1001 [39,4]	1001 [39,4]	1161 [45,7]	1161 [45,7]	1161 [45,7]
B	1636 [64,4]	1636 [64,4]	1755 [69,1]	1755 [69,1]	1933 [76,1]	1933 [76,1]	1933 [76,1]
C	958 [37,7]	958 [37,7]	998 [39,3]	998 [39,3]	1090 [42,9]	1090 [42,9]	1090 [42,9]
D	732 [28,8]	732 [28,8]	732 [28,8]	732 [28,8]	775 [30,5]	775 [30,5]	775 [30,5]
E	544 [21,4]	544 [21,4]	716 [28,2]	716 [28,2]	757 [29,8]	757 [29,8]	757 [29,8]
F	538 [21,2]	538 [21,2]	615 [24,2]	615 [24,2]	792 [31,2]	767 [30,2]	767 [30,02]
G	782 [30,8]	782 [30,8]	935 [36,8]	935 [36,8]	1087 [42,8]	1087 [42,8]	1087 [42,8]
H	866 [34,1]	866 [34,1]	1019 [40,1]	1019 [40,1]	1171 [46,1]	1171 [46,1]	1171 [46,1]
J	97 [3,8]	97 [3,8]	97 [3,8]	97 [3,8]	97 [3,8]	97 [3,8]	97 [3,8]
K	1542 [60,7]	1542 [60,7]	1615 [63,6]	1615 [63,6]	1745 [68,7]	1745 [68,7]	1745 [68,7]
L	1643 [64,7]	1643 [64,7]	1717 [67,6]	1717 [67,6]	1844 [72,6]	1844 [72,6]	1844 [72,6]

Tabel 2



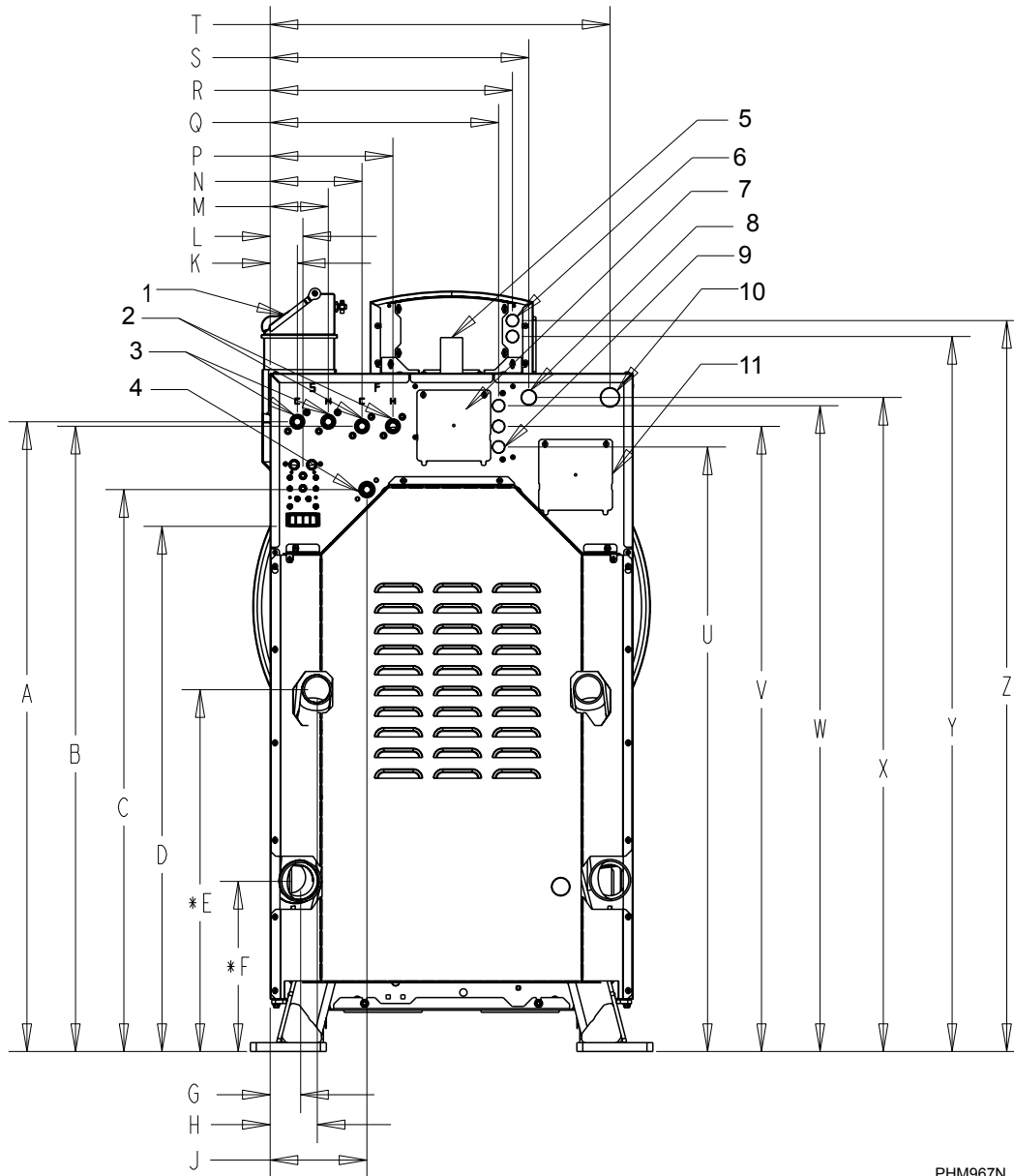
PHM966N_SVG

OPMERKING: Afgebeeld met sproeifunctie en optionele wasmiddelhouder met vijf compartimenten.

Figuur 3

Machineafmetingen, mm [inch]							
	45	65	85	105	130	160	200
A	20 [0,8]	20 [0,8]	15 [0,6]	15 [0,6]	23 [0,9]	23 [0,9]	23 [0,9]
B	89 [3,5]	89 [3,5]	46 [1,8]	46 [1,8]	51 [2,0]	51 [2,0]	51 [2,0]
C	869 [34,2]	869 [34,2]	1072 [42,2]	1072 [42,2]	1135 [44,7]	1135 [44,7]	1135 [44,7]
D	904 [35,6]	1044 [41,1]	1105 [43,5]	1283 [50,5]	1168 [46,0]	1308 [51,5]	1499 [59,0]
E	1151 [45,3]	1298 [51,1]	1300 [51,2]	1427 [56,2]	1384 [54,5]	1524 [60,0]	1715 [67,5]
Klep- breed- te	589 [23,19]	589 [23,19]	670 [26,38]	670 [26,38]	757 [29,8]	757 [29,8]	757 [29,8]
Deur- schar- nier*	51 [2]	51 [2]	51 [2]	51 [2]	51 [2]	51 [2]	51 [2]
*Voorkant machine tot scharnierkant klepframe (geopend)							

Tabel 3



PHM967N_SVG

OPMERKING: Afgebeeld met sproeifunctie en optionele wasmiddelhouder met vijf compartimenten.

1. Wasmiddelhouder
2. Aansluitingen voor vullen
3. Aansluitingen voor sproeispoelen
4. Stoomaansluiting
5. Ventilatieopening omkasting
6. Elektrische aansluiting 0,875 inch
7. Paneel chemicaliën
8. Elektrische aansluiting 1,125 inch
9. Elektrische aansluiting voor chemicaliën 0,875 inch
10. Elektrische aansluiting 1,5000 inch
11. Toegangspaneel voeding

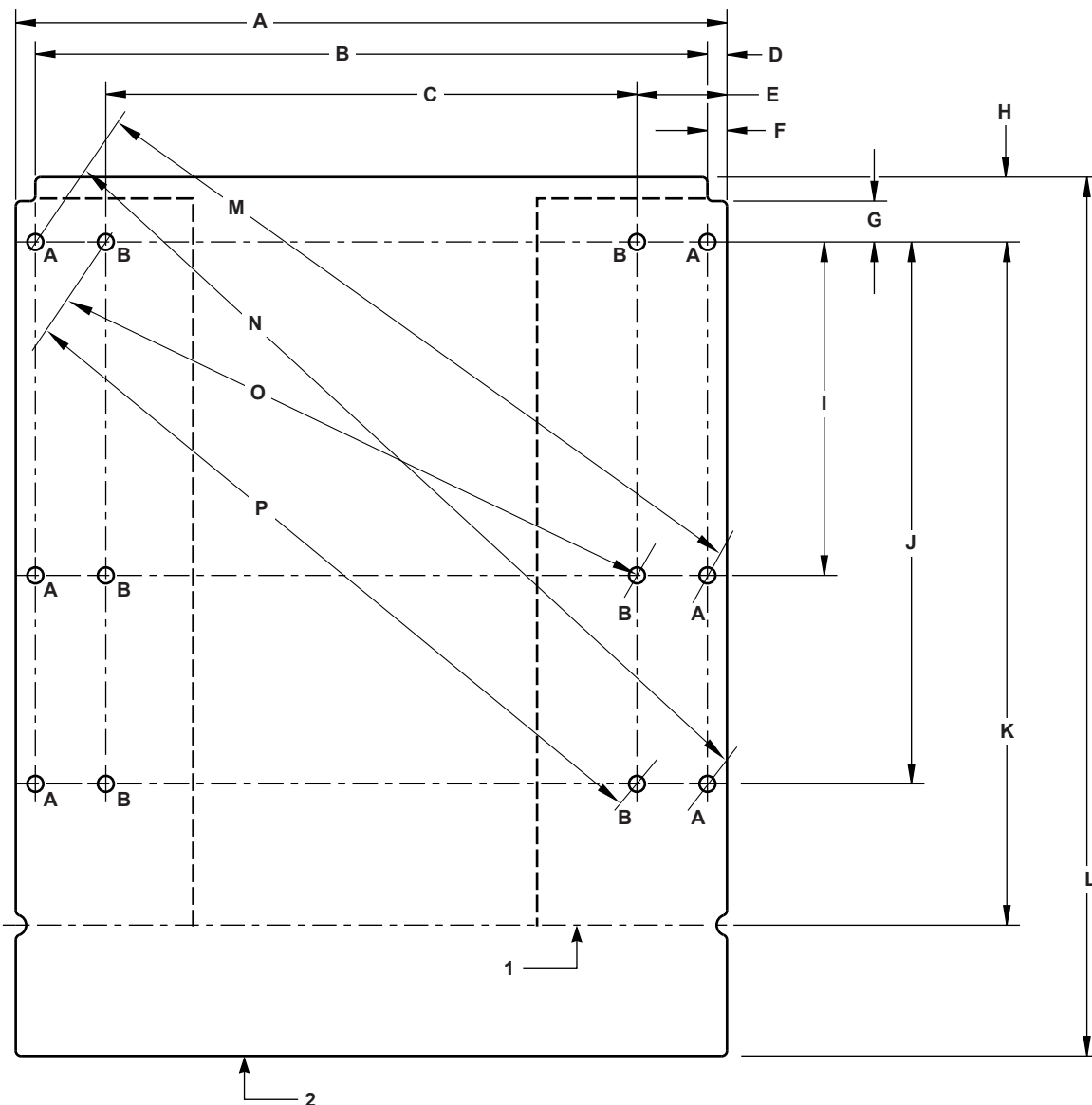
Figuur 4

Machineafmetingen, mm [inch]							
	45	65	85	105	130	160	200
A	1356 [53,4]	1356 [53,4]	1471 [57,9]	1471 [57,9]	1648 [64,9]	1648 [64,9]	1648 [64,9]
B	1346 [53,0]	1346 [53,0]	1.461 [57,5]	1.461 [57,5]	1638 [64,5]	1638 [64,5]	1384 [54,5]
C	1.133 [44,6]	1.133 [44,6]	1247 [49,1]	1247 [49,1]	1425 [56,1]	1425 [56,1]	1425 [56,1]
D	1209 [47,6]	1209 [47,6]	1326 [52,2]	1326 [52,2]	1433 [56,4]	1433 [56,4]	1433 [56,4]
E*	780 [30,7]	780 [30,7]	782 [30,8]	782 [30,8]	749 [29,5]	749 [29,5]	749 [29,5]
F*	366 [14,4]	366 [14,4]	312 [12,3]	312 [12,3]	310 [12,2]	310 [12,2]	310 [12,2]
G	109 [4,3]	150 [5,9]	64 [2,5]	64 [2,5]	74 [2,9]	74 [2,9]	74 [2,9]
H	91 [3,6]	91 [3,6]	66 [2,6]	66 [2,6]	74 [2,9]	74 [2,9]	74 [2,9]
J	208 [8,2]	208 [8,2]	208 [8,2]	208 [8,2]	196 [7,7]	196 [7,7]	196 [7,7]
K	58 [2,3]	58 [2,3]	58 [2,3]	58 [2,3]	58 [2,3]	58 [2,3]	58 [2,3]
L	71 [2,8]	71 [2,8]	71 [2,8]	71 [2,8]	71 [2,8]	71 [2,8]	71 [2,8]
M	124 [4,9]	124 [4,9]	124 [4,9]	124 [4,9]	124 [4,9]	124 [4,9]	124 [4,9]
N	198 [7,8]	198 [7,8]	211 [8,3]	211 [8,3]	211 [8,3]	211 [8,3]	211 [8,3]
P	264 [10,4]	264 [10,4]	290 [11,4]	290 [11,4]	290 [11,4]	290 [11,4]	290 [11,4]
Q	493 [19,4]	493 [19,4]	569 [22,4]	569 [22,4]	645 [25,4]	645 [25,4]	645 [25,4]
R	521 [20,5]	521 [20,5]	597 [23,5]	597 [23,5]	673 [26,5]	673 [26,5]	673 [26,5]
S	556 [21,9]	556 [21,9]	709 [27,9]	709 [27,9]	861 [33,9]	861 [33,9]	861 [33,9]
T	732 [28,8]	732 [28,8]	884 [34,8]	884 [34,8]	1086 [40,8]	1086 [40,8]	1086 [40,8]
U	1300 [51,2]	1300 [51,2]	1425 [56,1]	1425 [56,1]	1603 [63,1]	1603 [63,1]	1603 [63,1]
V	1346 [53,0]	1346 [53,0]	1468 [57,8]	1468 [57,8]	1646 [64,8]	1646 [64,8]	1646 [64,8]
W	1389 [54,7]	1389 [54,7]	1514 [59,6]	1514 [59,6]	1692 [66,6]	1692 [66,6]	1692 [66,6]
X	1407 [55,4]	1407 [55,4]	1364 [53,7]	1524 [60,0]	1702 [67,0]	1702 [67,0]	1702 [67,0]
Y	1539 [60,6]	1539 [60,6]	1656 [65,2]	1656 [65,2]	1834 [72,2]	1834 [72,2]	1834 [72,2]
Z	1573 [61,94]	1573 [61,94]	1691 [66,59]	1691 [66,59]	1868 [73,56]	1868 [73,56]	1868 [73,56]
*Dubbele afvoer alleen gebruikt op model 85-200 D3 en D4							

Tabel 4

Plaats van gaten voor montagebouten – 45 en 65 lb modellen

Modellen van 20,4 en 29,5 Kg [45 en 65 pond] (raadpleeg *Tabel 5*)



PHM960N_SVG

OPMERKING: Gebruik de buitenste boutgaten voorzien van een 'A' voor installaties met een enkele machine of met twee machines die met de achterkant tegen elkaar worden geplaatst. Gebruik de binnenste boutgaten voorzien van een 'B' voor meerdere machines die met minimale speling naast elkaar worden geïnstalleerd.

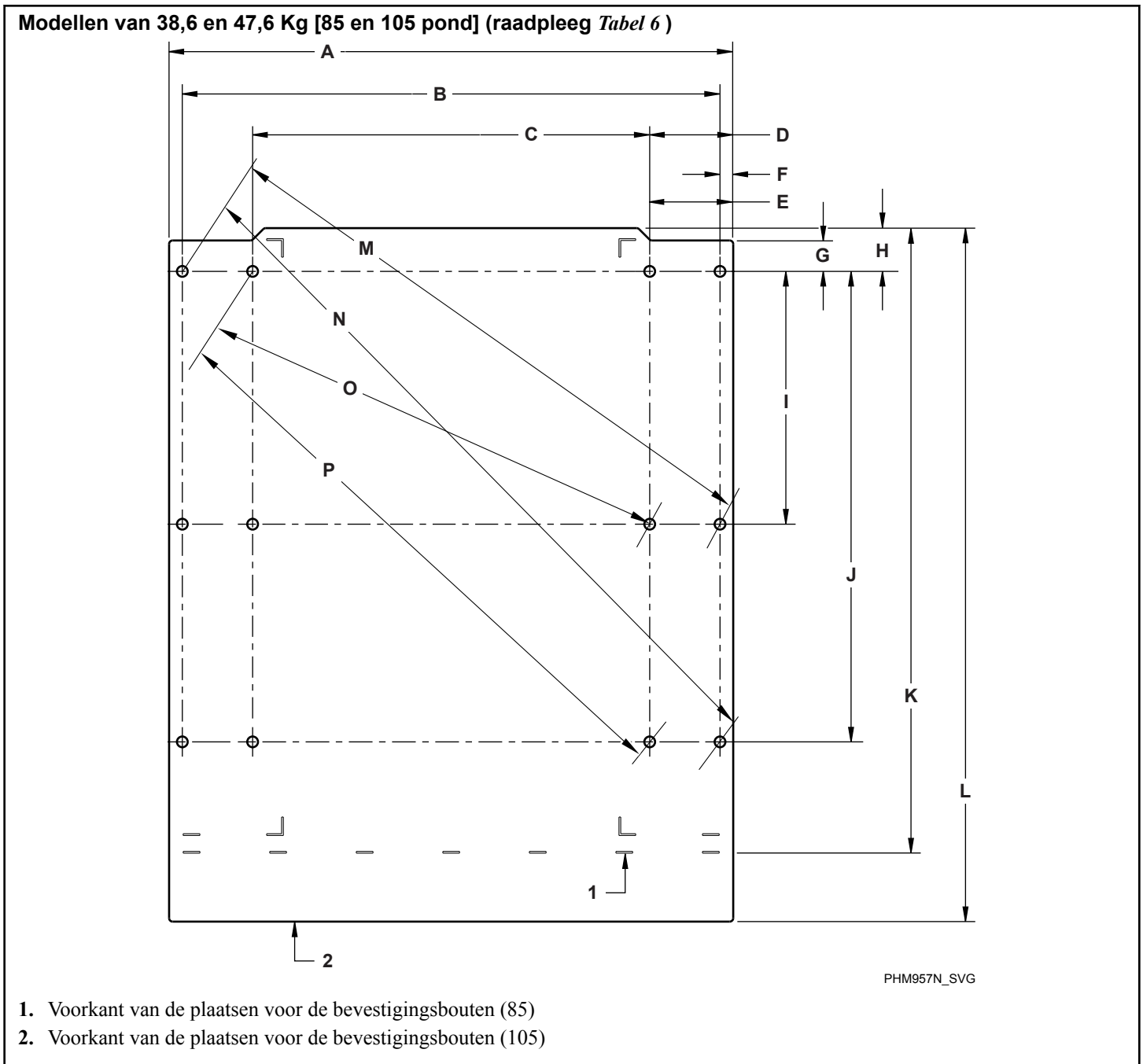
1. Voorkant van de plaatsen voor de bevestigingsbouten (45)
2. Voorkant van de plaatsen voor de bevestigingsbouten (65)

Figuur 5

Plaats van gaten voor montagebouten – 20,4 en 29,5 kg [45 en 65 Pound] modellen, mm [in.]			
		45	65
A		867 [34,12]	867 [34,12]
B		819 [32,24]	819 [32,24]
C		647 [25,48]	647 [25,48]
D		24 [0,94]	24 [0,94]
E		110 [4,32]	110 [4,32]
F		24 [0,94]	24 [0,94]
G		50 [1,96]	50 [1,96]
H		76 [3]	76 [3]
I		406 [16]	406 [16]
J		660 [26]	660 [26]
K		855 [33,67]	Niet van toepassing
L		Niet van toepassing	1071 [42,17]
M	Buiten	914 [35,99]	914 [35,99]
N		1051 [41,41]	1051 [41,41]
O	Binnen	764 [30,08]	764 [30,08]
P		924 [36,4]	924 [36,4]

Tabel 5

Plaats van gaten voor montagebouten – 85 en 105 lb modellen

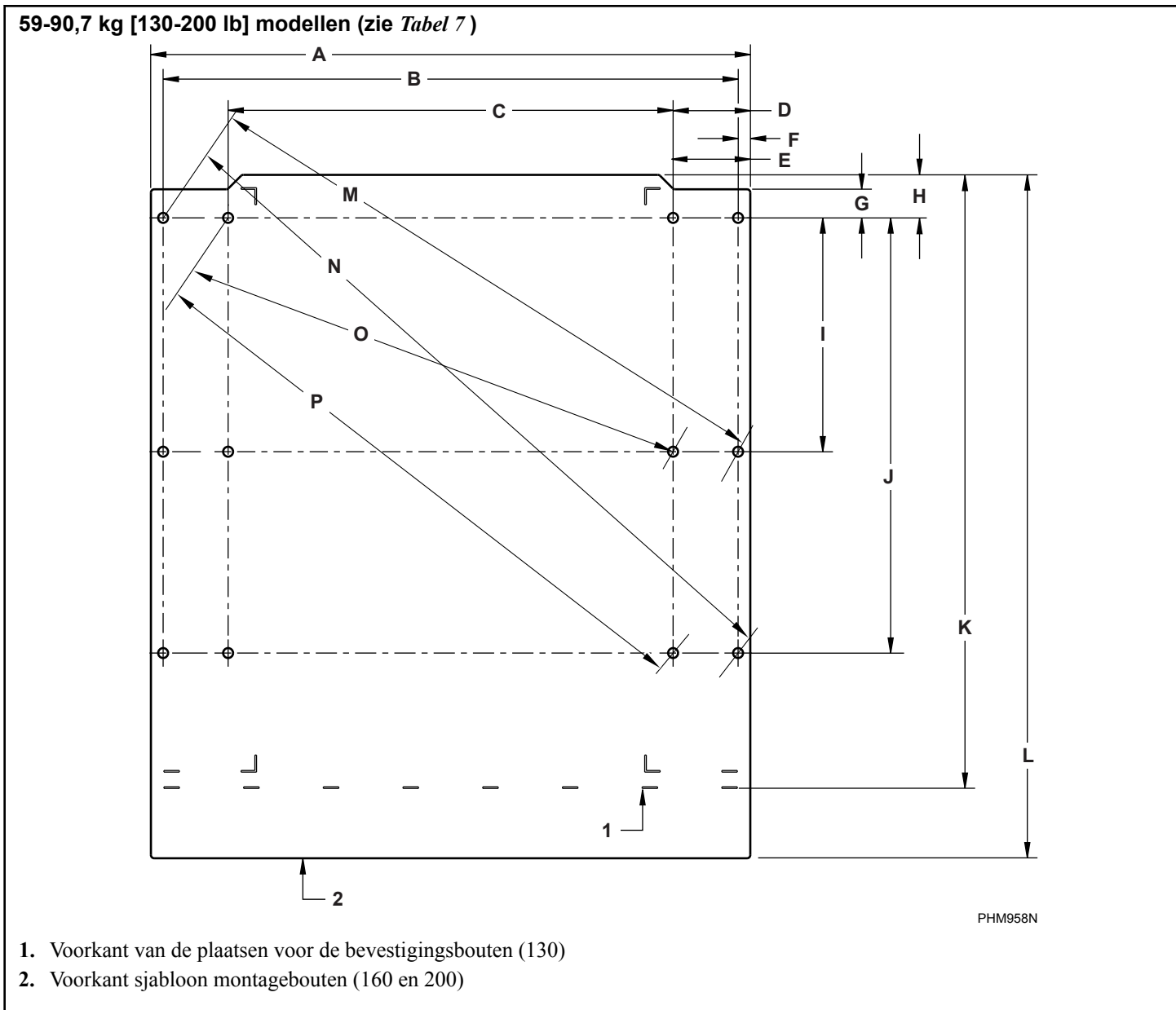


Figuur 6

Plaats van gaten voor montagebouten – 38,6 en 47,6 kg [85 en 105 lb] modellen, mm [in.]			
		85	105
A		1019 [40,12]	1019 [40,12]
B		971 [38,24]	971 [38,24]
C		717 [28,24]	717 [28,24]
D		151 [5,94]	151 [5,94]
E		149 [5,89]	149 [5,89]
F		24 [0,94]	24 [0,94]
G		56 [2,20]	56 [2,20]
H		78 [3,08]	78 [3,08]
I		457 [18]	457 [18]
J		851 [33,50]	851 [33,50]
K		1127 [44,38]	Niet van toepassing
L		Niet van toepassing	1254 [49,38]
M	Buiten	1074 [42,27]	1074 [42,27]
N		1291 [50,84]	1291 [50,84]
O	Binnen	851 [33,49]	851 [33,49]
P		1113 [43,82]	1113 [43,82]

Tabel 6

Plaats van gaten voor montagebouten – 130-200 lb modellen



Figuur 7

Plaats van gaten voor montagebouten – 59-90,7 kg [130-200 lb] modellen, mm [in.]		
	130	160-200
A	1171 [46,12]	1171 [46,12]
B	1124 [44,24]	1124 [44,24]
C	870 [34,24]	870 [34,24]

Tabel 7 *vervolg...*

Plaats van gaten voor montagebouten – 59-90,7 kg [130-200 lb] modellen, mm [in.]			
		130	160-200
D		151 [5,94]	151 [5,94]
E		150 [5,89]	150 [5,89]
F		24 [0,94]	24 [0,94]
G		56 [2,20]	56 [2,20]
H		84 [3,31]	84 [3,31]
I		457 [18]	457 [18]
J		851 [33,50]	851 [33,50]
K		1197 [47,11]	Niet van toepassing
L		Niet van toepassing	1336 [52,61]
M	Buiten	1213 [47,76]	1213 [47,76]
N		1409 [55,49]	1409 [55,49]
O	Binnen	1097 [43,17]	1097 [43,17]
P		1217 [47,90]	1217 [47,90]

Tabel 7

Installeren

Funderingsopties

Voor alle nieuw te installeren machines is gebruik van gewapend beton met een druksterkte van ten minste 24,13 MPa (3500 psi) (zie classificatie leverancier) op een daartoe voorbereide ondergrond vereist.

OPMERKING: Niet op metalen onderstellen, houten vloeren, tegelvloeren, verhoogde vloeren of boven kelders of kruipruimtes plaatsen vanwege de hoge centrifugeersnelheid en de daarbij optredende versnelling.

Details moeten worden benadrukt bij het plaatsen van het voetstuk om te verzekeren dat het toestel stabiel wordt geïnstalleerd, zodat overvloedige vibraties tijdens de cyclus worden vermindert.

U kunt apart een mal aanschaffen voor de plaatsing van de bevestigingsbouten op een nieuwe fundering of anders kunt u de bodemplaat van de machine gebruiken.

De machine moet op een vlak waterpas oppervlak verankerd worden zodat het gehele voetstuk van de machine ondersteund wordt en op het montagevlak rust.

BELANGRIJK: Ondersteun de machine niet permanent op slechts vier punten met afstandsstukken. Vullen met dunne mortel is vereist en afstandsstukken moeten verwijderd worden.

Installatie van de machine op een bestaande vloer

De bestaande vloerplaat moet uit gewapend beton bestaan zonder holle ruimte onder de vloerplaat en met een dikte volgens *Tabel 12*. Als de vloer aan deze vereisten voldoet en gebruik van een verhogingsblok NIET vereist is, raadpleeg *Figuur 11* en ga door naar *Machine monteren en voegen*.

Als de vloer niet aan deze vereisten voldoet en gebruik van een verhogingsblok NIET gewenst is, raadpleeg dan *Figuur 14* en ga door naar *Machine monteren en voegen*.

Installatie op een blok met een bestaande vloer

De bestaande vloer moet bestaan uit gewapend beton met een dikte van 152 mm [6 inch] zonder holle ruimte onder de vloer. Als de plaat aan deze vereisten voldoet en een verhoogd blok gewenst is, raadpleeg dan *Figuur 13* en ga door naar *#unique_25*.

Nieuwe fundering

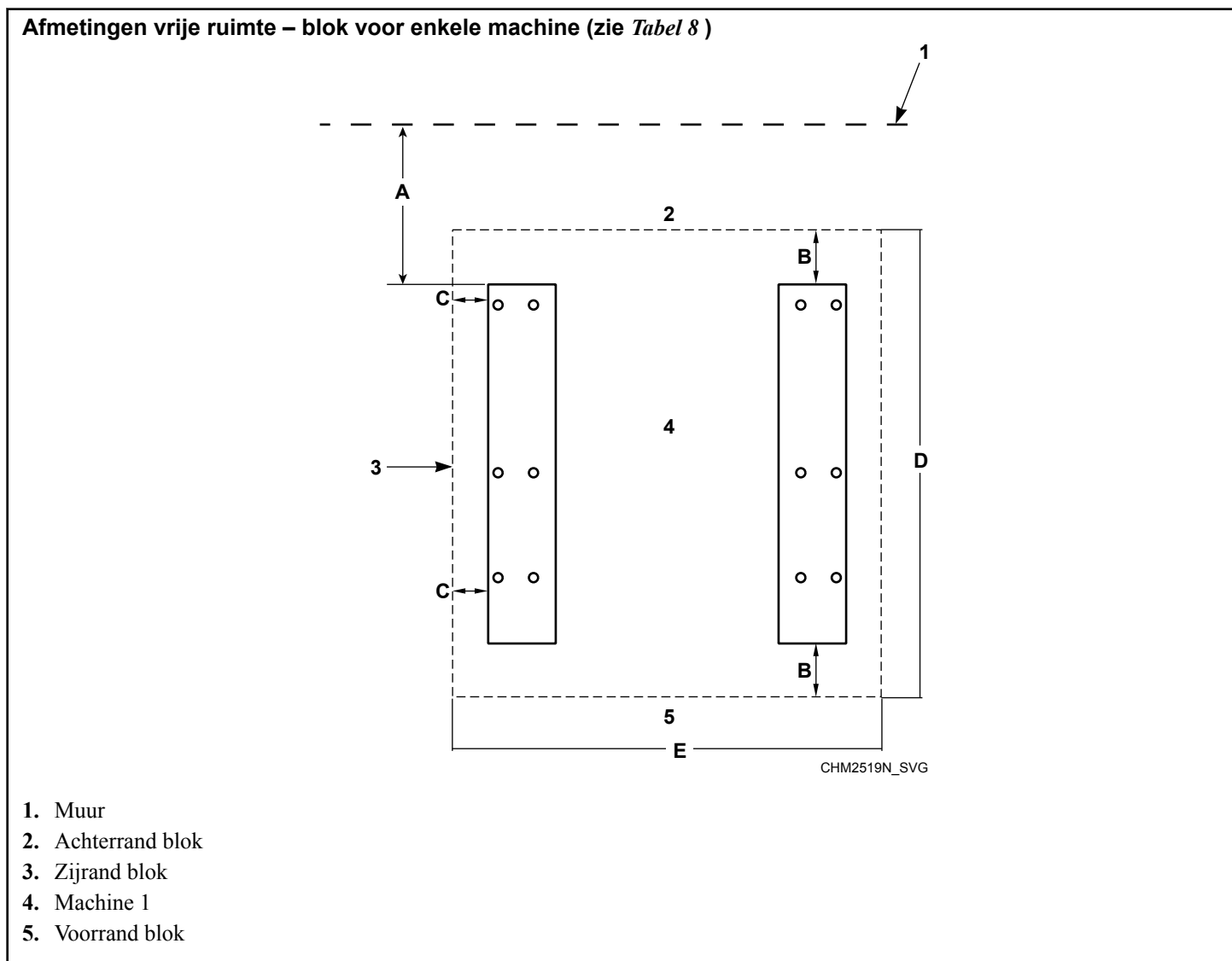
Als de bestaande vloer niet aan de eisen voor fundering van een enkele machine voor het model voldoet en/of een nieuwe monolietfundering gewenst is, raadpleeg dan *Figuur 12* en ga door naar *#unique_25*.

Installatie van zelfstandig blok

Dit soort installatie wordt NIET aanbevolen. De installateur MOET een bouwkundig ingenieur raadplegen voor specificaties voor het beton en de vereisten voor installaties die niet met de aangrenzende fundering worden verbonden.

BELANGRIJK: De bovenstaande instructies en aanbevelingen zijn conservatieve specificaties voor een typische installatie, vastgesteld na raadpleging van een bouwkundig ingenieur. Alliance Laundry Systems garandeert alle installaties die aan deze specificaties voldoen. Voor installatiespecificaties die gelden voor uw specifieke ondergrond, locatie, pand, unieke vloerindeling, machinetypen en energievoorzieningen wordt u verzocht een bouwkundig ingenieur in uw omgeving te raadplegen.

Lay-out vloer en afmetingen blok



Figuur 8

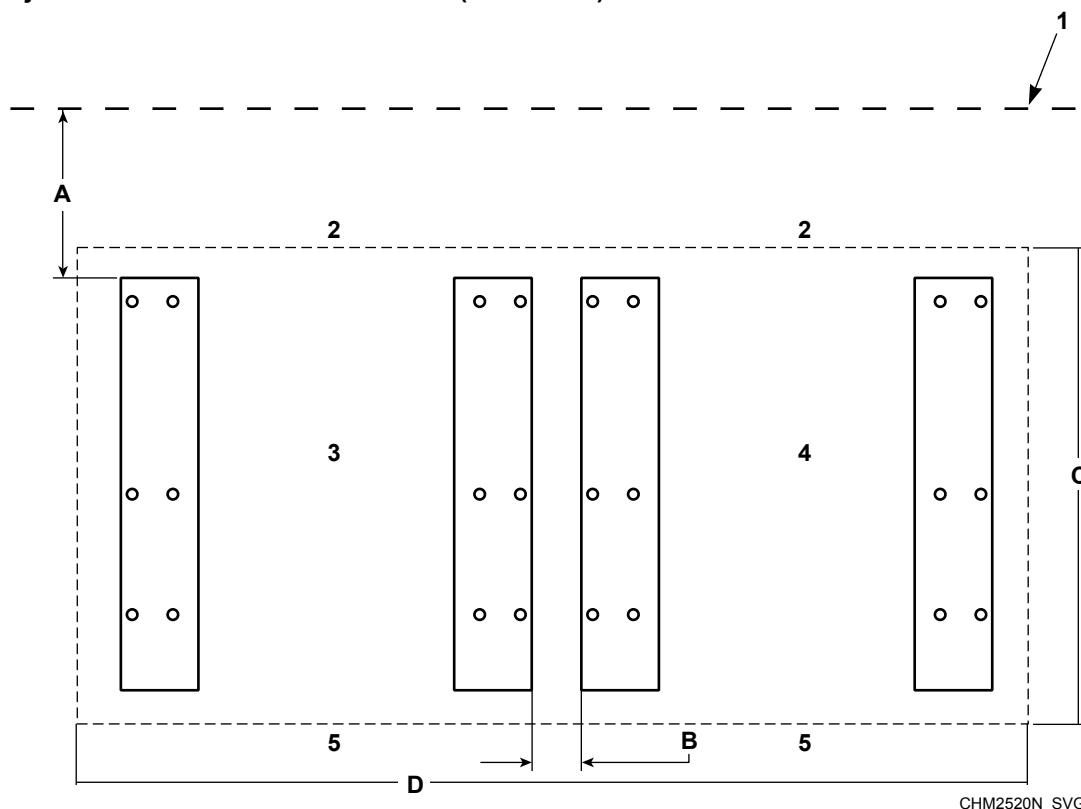
Installatie met enkele machine, mm [in.]					
Beschrijving			45-65	85-105	130-200
A-	Afstand tot wand (minimum)		508 [20]	508 [20]	508 [20]
B	Afstand tussen bodem- plaat machine en voor-/ achterrand blok (mini- mum)	Standaard	305 [12]	305 [12]	407 [16]
		Smal*	226 [9]	226 [9]	226 [9]
		Uiterst smal*	153 [6]	153 [6]	153 [6]

Tabel 8 *vervolg...*

Installatie met enkele machine, mm [in.]					
Beschrijving			45-65	85-105	130-200
C	Afstand tussen bodem- plaat machine en zijrand blok (minimum)	Standaard	305 [12]	305 [12]	407 [16]
		Smal*	226 [9]	226 [9]	226 [9]
		Uiterst smal*	153 [6]	153 [6]	153 [6]
D-	Lengte blok (minimum)		1524 [60]	1721 [67,75]	2032 [80]
E-	Breedte blok (minimum)		1524 [60]	1654 [65,12]	1886 [74,25]
* Extra diep gewapend beton vereist. Zie <i>Tabel 11</i> en <i>Vereisten voor fundering</i> .					

Tabel 8

Afmetingen vrije ruimte – machines naast elkaar (zie Tabel 9)



- 1. Muur
- 2. Achterrand blok
- 3. Machine 1
- 4. Machine 2
- 5. Voorrand blok

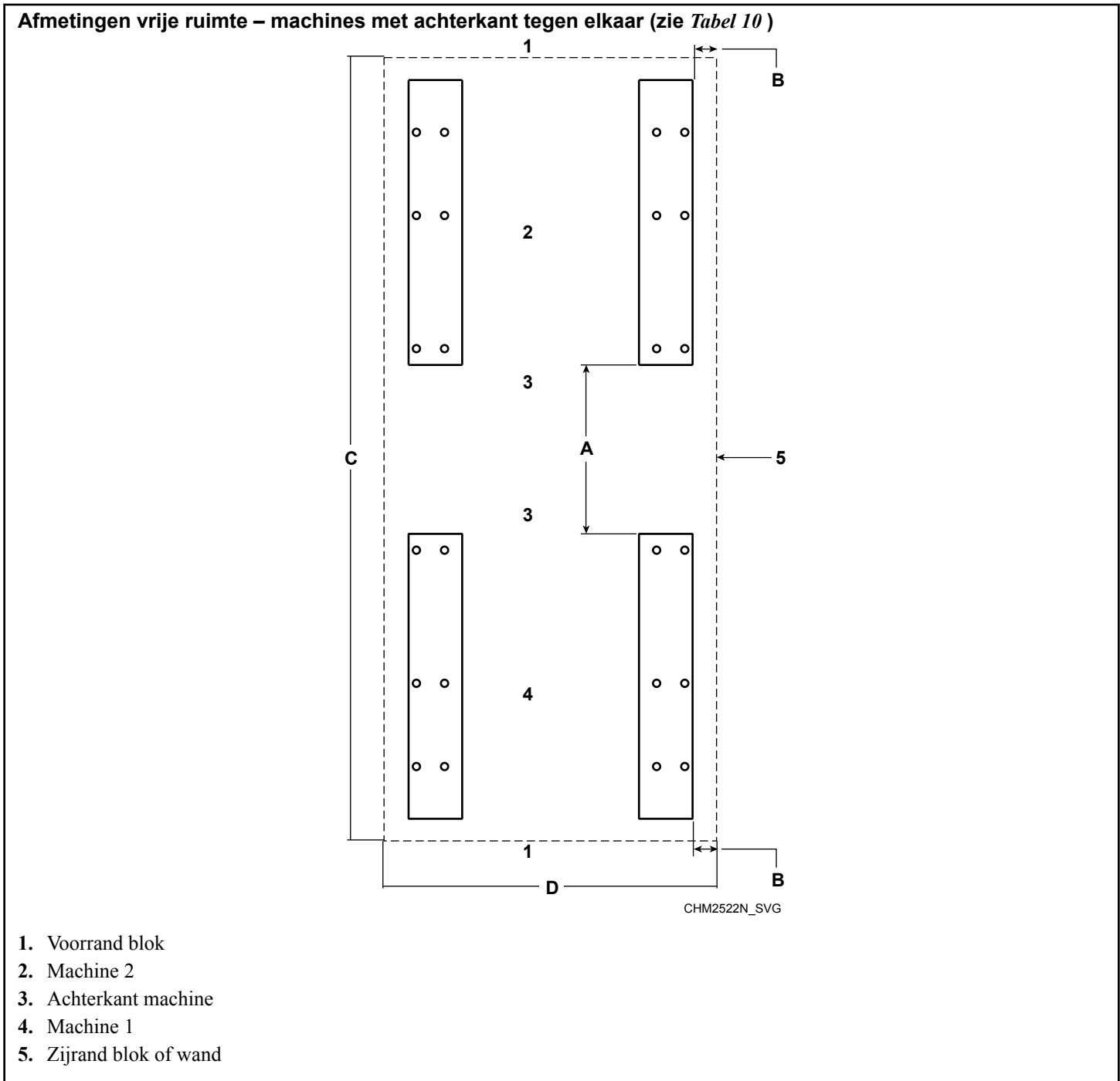
Figuur 9

Installatie naast elkaar, mm [in.]					
Beschrijving			45-65	85-105	130-200
A-	Afstand tot wand (minimaal)		508 [20]	508 [20]	508 [20]
B-	Afstand aangrenzende machine (minimaal)	Standaard	457 [18]	457 [18]	457 [18]
		Smal*	305 [12]	305 [12]	305 [12]
		Uiterst smal*	153 [6]	153 [6]	153 [6]
C-	Lengte blok (minimum)	2 machines	1524 [60]	1721 [67,75]	2032 [80]
		3 machines	1524 [60]	1721 [67,75]	2032 [80]
D-	Breedte blok (minimum)	2 machines	2489 [98]	3131 [123,25]	3515 [138,38]
		3 machines	3505 [138]	4607 [181,37]	5144 [202,5]

Tabel 9 *vervolg...*

Installatie naast elkaar, mm [in.]			
Beschrijving	45-65	85-105	130-200
* Extra diep gewapend beton vereist. Zie <i>Tabel 11</i> en <i>Vereisten voor fundering</i> .			

Tabel 9



Figuur 10

Met achterkant tegen elkaar, mm [in.]					
Beschrijving		45-65	85-105	130-200	
A-	Aangrenzende vrije ruimte achter (minimum)	508 [20]	508 [20]	508 [20]	
B-	Afstand van machine-basis tot rand van platform (minimum)	Standaard	305 [12]	305 [12]	407 [16]
		Smal*	226 [9]	226 [9]	226 [9]
		Uiterst smal*	153 [6]	153 [6]	153 [6]
C-	Lengte blok (minimum)	2692 [106]	3442 [135,5]	4064 [160]	
D-	Breedte blok (minimum)	1524 [60]	1654 [65,12]	1886 [74,25]	

* Extra diep gewapend beton vereist. Zie *Tabel 11* en *Vereisten voor fundering*.

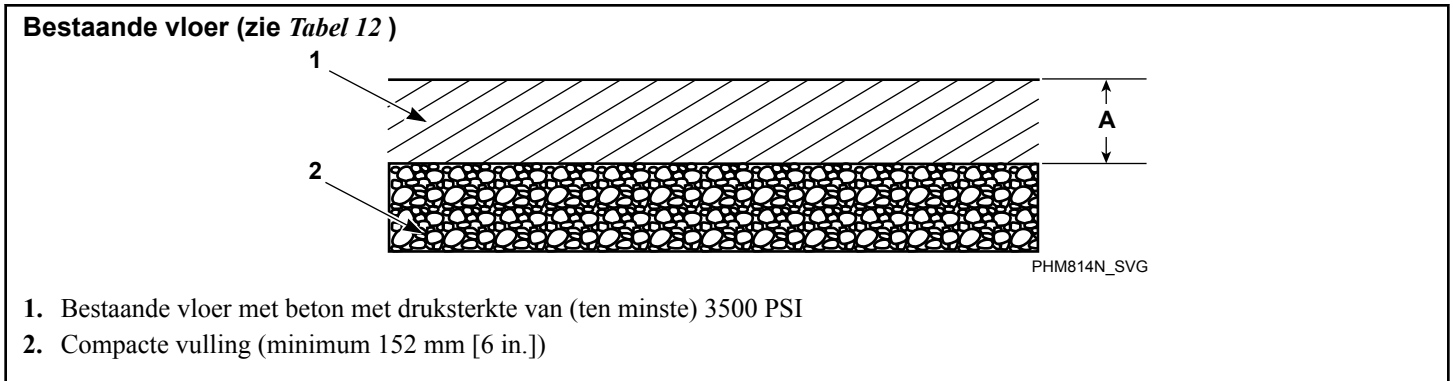
Tabel 10

Vereisten blokdikte, mm [in.]					
Specificaties		45	65	85-105	130-200
Minimale dikte fundering*	L-snelheid	152 [6]	152 [6]	niet van toepassing	niet van toepassing
	M-snelheid	152 [6]	203 [8]	305 [12]	305 [12]
	V-snelheid	305 [12]	305 [12]	305 [12]	305 [12]
Minimale uitgraafdiepte	L-snelheid	305 [12]	305 [12]	niet van toepassing	niet van toepassing
	M-snelheid	305 [12]	356 [14]	457 [18]	457 [18]
	V-snelheid	457 [18]	457 [18]	457 [18]	457 [18]

* Door extra beton te storten (een dikkere fundering) kunt u het trillingsniveau verder reduceren.

Tabel 11

Vereisten voor fundering

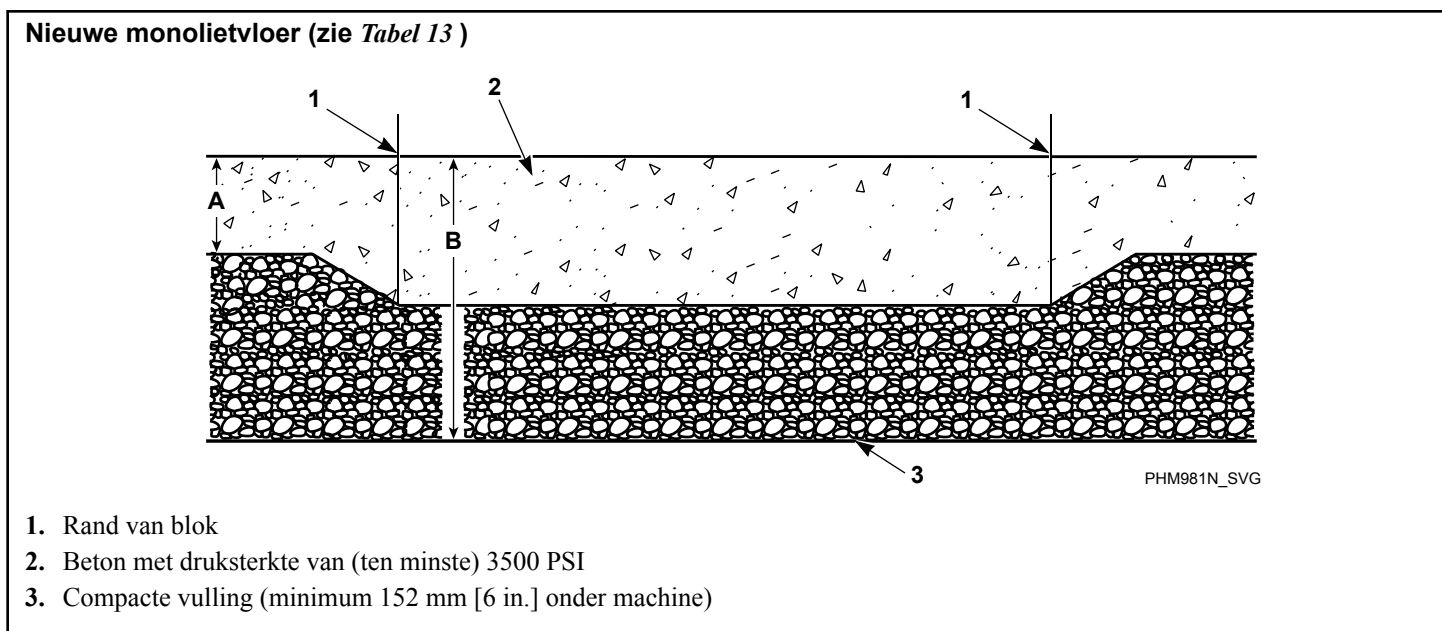


Figuur 11

Bestaande vloer, mm [inch]							
Beschrijving			L-snelheid / 45 (M-snelheid)	65 (M-snelheid)	45-65 (V-snelheid)	85-105	130-200
A	Vereiste dikte bestaande vloer (minimaal)	Standaard*	152 [6]	203 [8]	305 [12]	305 [12]	305 [12]
		Smal*	203 [8]	254 [10]	356 [14]	356 [14]	356 [14] (Naast elkaar) 457 [18] (Rug-aanrug)
		Uiterst smal*	254 [10]	305 [12]	406 [16]	406 [16]	508 [20] (Naast elkaar) 508 [20] (Rug-aanrug)

* Zie Lay-out vloer en afmetingen blok.

Tabel 12

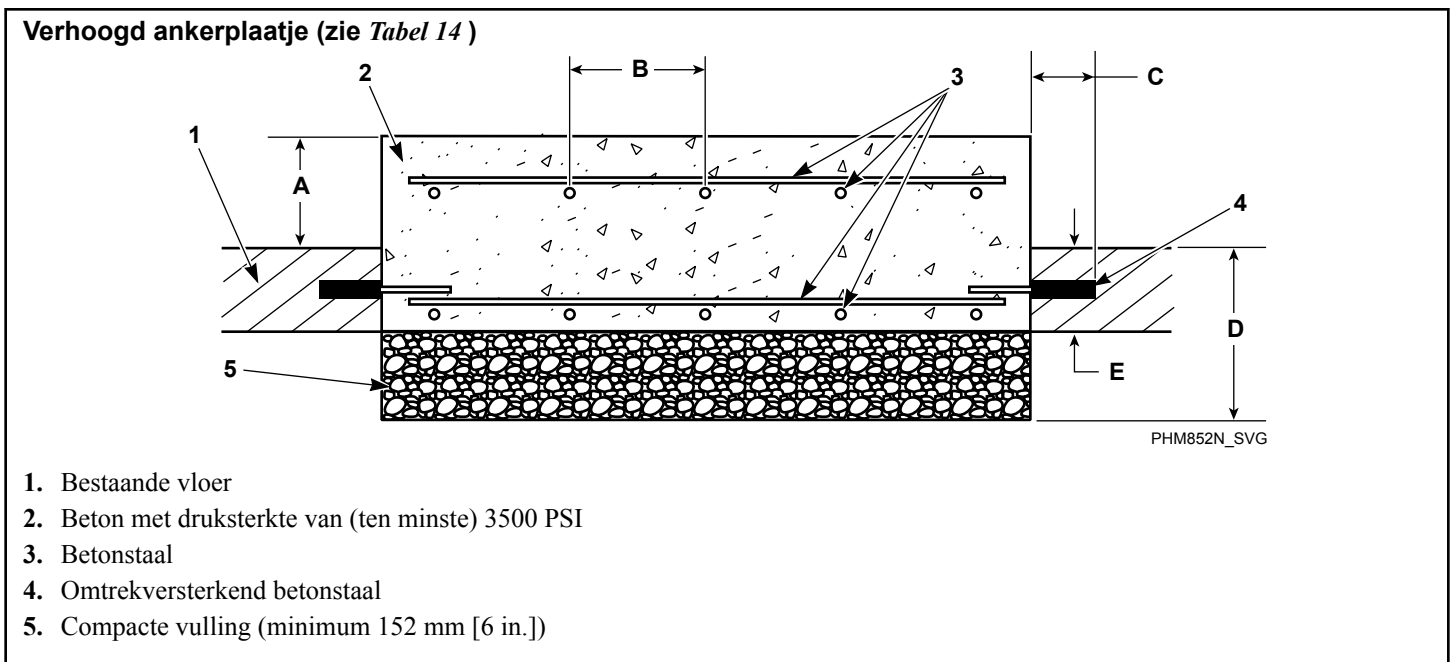


Figuur 12

Nieuwe monolietvloer, mm [in.]							
Beschrijving		L-snelheid / 45 (M-snelheid)	65 (M-snelheid)	45-65 (V-snelheid)	85-105	130-200	
A	Diepte van omringende vloer	152 [6]	152 [6]	152 [6]	152 [6]	152 [6]	
B	Totale diepte van fundering (beton plus 152 mm [6 inch] vulling) (minimaal)	Standaard*	305 [12]	356 [14]	457 [18]	457 [18]	457 [18]
		Smal*	356 [14]	406 [16]	508 [20]	508 [20]	508 [20] (naast elkaar) 610 [24] (met achterkant tegen elkaar)
		Uiterst smal*	406 [16]	457 [18]	559 [22]	559 [22]	660 [26] (naast elkaar) 660 [26] (met achterkant tegen elkaar)

* Zie Lay-out vloer en afmetingen blok.

Tabel 13



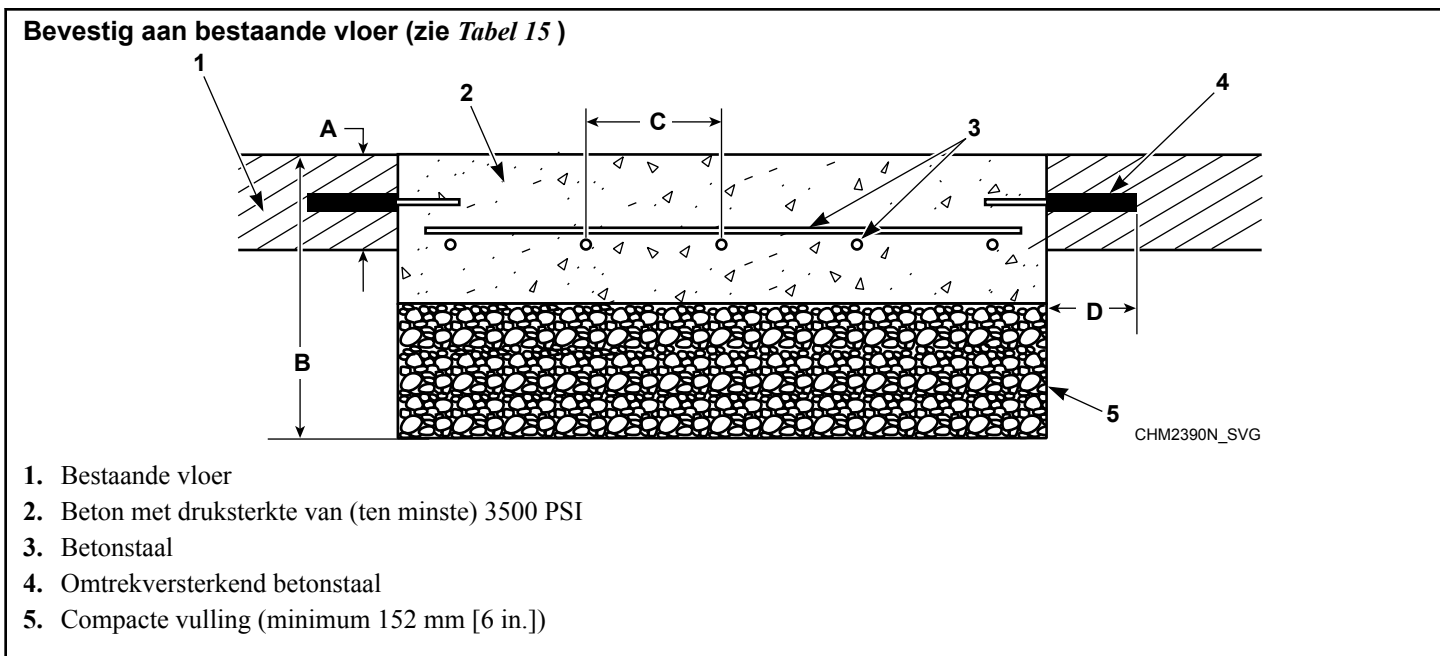
Figuur 13

Verhoogd blok, mm [inch]						
Beschrijving		L-snelheid / 45 (M-snel- heid)	65 (M-snel- heid)	45-65 (V-snel- heid)	85-105	130-200
A	Hoogte verhoogd blok boven de vloer (maximaal)	203 [8]	203 [8]	203 [8]	203 [8]	203 [8]
B	Afstand tussen ver- stevigingsbalken (maximaal)	Standaard*	305 [12]	305 [12]	305 [12]	305 [12]
		Smal*	152 [6]	152 [6]	152 [6]	152 [6]
		Uiterst smal*	152 [6]	152 [6]	152 [6]	152 [6]
C	Lengte verstevigingsbalk die in de bestaande vloer uitsteekt (mini- maal)	64 [2,5]	64 [2,5]	64 [2,5]	64 [2,5]	64 [2,5]

Tabel 14 *vervolg...*

Verhoogd blok, mm [inch]							
Beschrijving			L-snelheid / 45 (M-snel- heid)	65 (M-snel- heid)	45-65 (V-snel- heid)	85-105	130-200
D	Totale diepte van fundering (beton plus 152 mm [6 inch] vulling) (minimaal)	Standaard*	305 [12]	356 [14]	457 [18]	457 [18]	457 [18]
		Smal*	356 [14]	406 [16]	508 [20]	508 [20]	508 [20] (naast elkaar) 610 [24] (met ach- terkant te- gen elk- aar)
		Uiterst smal*	406 [16]	457 [18]	559 [22]	559 [22]	660 [26] (naast elkaar) 660 [26] (met ach- terkant te- gen elk- aar)
E	Vereiste dikte bestaande vloer (minimaal)		152 [6]	152 [6]	152 [6]	152 [6]	152 [6]
* Zie Lay-out vloer en afmetingen blok.							

Tabel 14



Figuur 14

Inleg in bestaande vloer, mm [inch]							
Beschrijving		L-snelheid / 45 (M-snelheid)	65 (M-snelheid)	45-65 (V-snelheid)	85-105	130-200	
A	Vereiste dikte bestaande vloer (minimaal)	152 [6]	152 [6]	152 [6]	152 [6]	152 [6]	
B	Totale diepte fundering (beton plus 152 mm [6 in.] vulmateriaal) (minimaal)	Standaard*	305 [12]	356 [14]	457 [18]	457 [18]	457 [18]
		Smal*	356 [14]	406 [16]	508 [20]	508 [20]	508 [20] (naast elkaar) 610 [24] (met achterkant tegen elkaar)
		Uiterst smal*	406 [16]	457 [18]	559 [22]	559 [22]	559 [22] (naast elkaar) 660 [26] (met achterkant tegen elkaar)

Tabel 15 *vervolg...*

Inleg in bestaande vloer, mm [inch]							
Beschrijving			L-snelheid / 45 (M-snel- heid)	65 (M-snel- heid)	45-65 (V-snel- heid)	85-105	130-200
C	Afstand tussen ver- stevigingsbalken (maximaal)	Standaard*	305 [12]	305 [12]	305 [12]	305 [12]	305 [12]
		Smal*	152 [6]	152 [6]	152 [6]	152 [6]	152 [6]
		Uiterst smal*	152 [6]	152 [6]	152 [6]	152 [6]	152 [6]
D	Lengte verstevigingsbalk die in de bestaande vloer uitsteekt (mini- maal)		64 [2,5]	64 [2,5]	64 [2,5]	64 [2,5]	64 [2,5]
* Zie Lay-out vloer en afmetingen blok.							

Tabel 15

Machine monteren en voegen

OPMERKING: Als het beton is gedroogd en u ingegoten verankeringen hebt geplaatst, raadpleeg dan *Figuur 16* en ga door naar stap 7. Als u met acryllijm bevestigde ankers wilt gebruiken, zie dan *Figuur 15* en ga door met stap 1 nadat het beton is uitgehard.

1. Zie *Figuur 15* voor de instelling van de dieptemeter van de boor.
2. Boor gaten tot de ingestelde diepte.
3. Verwijder de boorresten met perslucht of een blaasbalg uit alle gaten. Verwijder fijn stof met een stofzuiger.
4. Vul het gat tot halverwege met een binnen de bedrijfstak algemeen aanvaard lijmverankeringsysteem.
5. Plaats verankeringsbout totdat deze de bodem bereikt en een minimum van 70 mm [2-3/4 in.] boven het oppervlak uitsteekt en een minimum van 152 mm [6 inches] is verankerd in beton.
6. Zorg dat er geen luchtbellens achterblijven in de lijm om de bout.
7. Laat de lijm om de bout helemaal uitharden.

BELANGRIJK: Raadpleeg hiervoor de uithardingstijden die door de fabrikant van de bout worden gegeven.

8. Verwijder het transportmateriaal en plaats de machine voorzichtig op de bouten. Probeer de machine nooit op te tillen aan de deurhendel of door tegen de afdekpanelen te duwen. Steek altijd een koevoet of ander gereedschap onder het onderste frame van de machine om deze te verplaatsen.
9. Hef de machine op vier hoekpunten 12.7 mm [1/2 inch] van de vloer en breng de machine waterpas met behulp van afstandsstukken zoals contra'moeren.

10. Meng een precisiegroot van goede kwaliteit **die niet krimpt en volg hierbij de instructies van de fabrikant op**. De grout mag niet te nat of te droog zijn en moet gemakkelijk kunnen worden gestort. Vul de ruimte tussen de onderkant van de machine en de vloer volledig met de grout zodat de machine stabiel staat. Vul overal onder het frame (als de bouten aan de binnenkant zitten, moet u het voor- en achterpaneel losnemen om alle delen van de bodemplaat te bereiken). Zie *Figuur 5*. Drijf de grout onder de machine totdat alle openingen gevuld zijn.

BELANGRIJK: Aanbevolen wordt om de machine met minimaal SAE Klasse 5 platte tussenringen en minimaal SAE Klasse 5 borgmoeren met flens op de bouten te bevestigen.

11. Plaats de tussenringen en borgmoeren op de ankerbouten en draai ze handvast aan.
12. Laat de mortel enigszins hard worden (opstijven) maar niet uitharden.
13. **Verwijder de vulstukken zorgvuldig, zodat de machine rustig in de natte mortel kan zetten.** Vul eventuele overblijvende openingen met mortel op.
14. Nadat de mortel volledig is uitgehard, draait u de borgmoeren – een voor een – aan tot 160 ± 16 lb·ft totdat ze allemaal even strak zijn aangehaald en de machine veilig op de vloer is bevestigd.

BELANGRIJK: Controleer de door de fabrikant aanbevolen uithardingstijden voor de voegmortel voordat u de borgmoeren aanhaalt.

BELANGRIJK: Alle koppelverbindingen moeten droog blijven (niet gesmeerd).

OPMERKING: Controleer de borgmoeren na vijf tot tien dagen bedrijf en daarna elke maand, en haal ze weer aan.

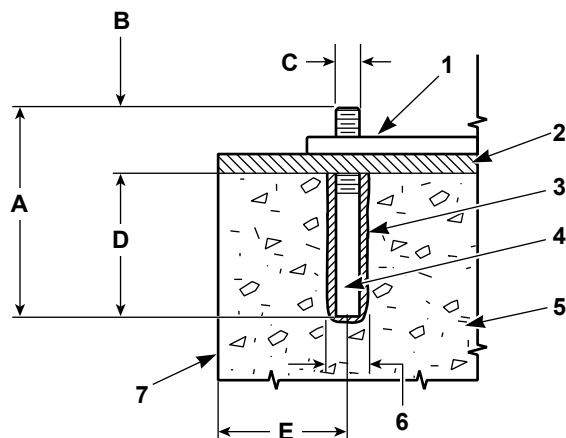


WAARSCHUWING

Beknellingsgevaar. Vermijd lichamelijk letsel en/of materiële schade: kantel de machine niet meer dan 25 graden in welke richting dan ook.

W793

Acrylhechtankers (zie Tabel 16)



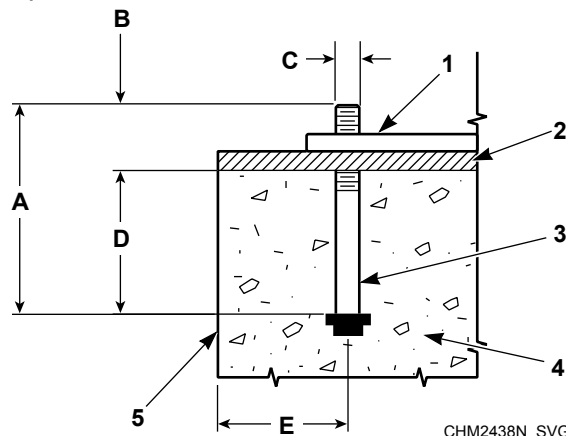
PHM811N_SVG

OPMERKING: *Verkrijgbaar via de distributeur. Gebruik als u het product niet bij de distributeur maar elders aanschaft een acryllijm die is goedgekeurd voor commerciële trillende apparatuur.

1. Voetstuk voor machineframe
2. Specie 13 mm [1/2 in.]
3. Acrylhechtmiddel*
4. Ankerbout* (minimale sterktekwiteit 5 SAE)
5. Beton
6. Gat boren van grootte zoals aangegeven door fabrikant
7. Rand van blok

Figuur 15

Ingegoten verankering (zie Tabel 16)



CHM2438N_SVG

1. Voetstuk voor machineframe
2. Voegmortel
3. Ankerbout (minimale sterktekwiteit 5 SAE)
4. Beton
5. Rand van blok

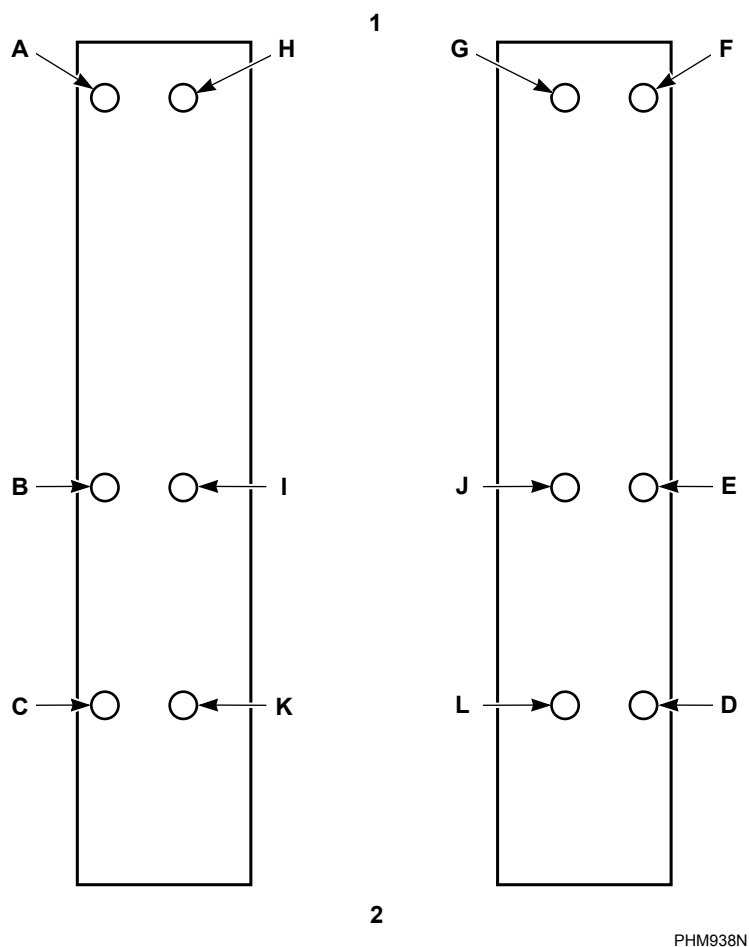
Figuur 16

Minimumspecificaties voor verankering, mm [inch]		
A	Boutlengte	22 [8-3/4]
B	Uitstekende schroefdraad (minimaal)	70 [2-3/4]
C	Boutdiameter	19 [3/4]
D	Inbeddingsdiepte	152 [6]
E	Afstand tussen middelpunt bout en rand van betonblok	305 [12]

Tabel 16

Patroon montagebouten

Zie Tabel 17.



- 1. Achterkant machine
- 2. Voorkant van machine

Figuur 17

Modellen	Benodigde bouten	Optionele bouten*
45-65	A-F	G-L
85-105	A-H	I-L
130-200	A-J	K-L

* Gebruiken om de trilling verder te verminderen

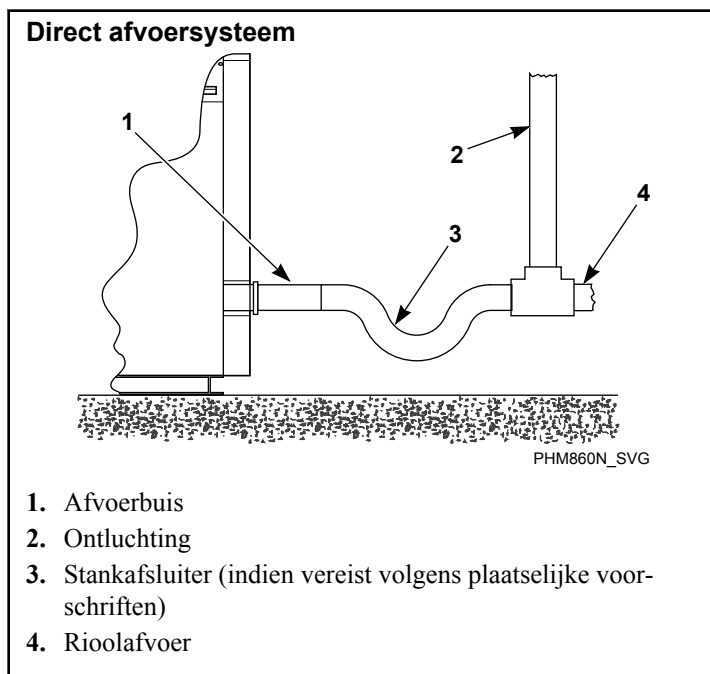
Tabel 17

Gegevens vloerbelasting

Gegevens vloerbelasting								
Specificaties		45	65	85	105	130	160	200
Statische belasting, kN [lb]		5,7 [1280]	6,0 [1350]	8,9 [1990]	9,3 [2100]	11,3 [2540]	11,9 [2680]	13,0 [2920]
Statische druk, kN/m ² [lb/ft ²]		7,6 [158]	8,0 [167]	8,1 [170]	8,6 [179]	8,5 [178]	9,0 [187]	9,8 [204]
Maximale dynamische belasting, kN [lb]		12 [2690]	12 [2690]	14,5 [3300]	14,5 [3300]	18,7 [4200]	18,7 [4200]	18,7 [4200]
Maximale dynamische druk, kN/m ² [lb/ft ²]	L-snelheid	23,1 [483]	23,6 [493]	niet van toepassing	niet van toepassing	niet van toepassing	niet van toepassing	niet van toepassing
	M-snelheid	23,1 [483]	23,6 [493]	21,4 [446]	21,9 [457]	22,5 [469]	niet van toepassing	23,8 [497]
	V-snelheid	23,5 [491]	23,9 [499]	21,5 [450]	22,0 [459]	22,6 [471]	23,0 [480]	niet van toepassing
Dynamische belastingfrequentie, Hz	L-snelheid	8,0	8,0	niet van toepassing	niet van toepassing	niet van toepassing	niet van toepassing	niet van toepassing
	M-snelheid	11,2	11,2	9,9	9,9	9,7	niet van toepassing	9,7
	V-snelheid	15,9	15,9	12,8	12,8	11,8	11,8	niet van toepassing
¹ Maximale verticale belasting,		17,2 [3870]	17,5 [3940]	22,9 [5140]	23,2 [5210]	28,9 [6500]	29,3 [6590]	30,1 [6760]
Maximale Basismoment, kN·m [lb·ft]		11,5 [8470]	11,5 [8470]	14,5 [10700]	14,5 [10700]	20,3 [15000]	20,3 [15000]	20,3 [15000]
¹ Uitgeoeffend in neerwaartse richting tegen de vloer.								

Tabel 18

Vereisten voor afvoeraansluiting



Figuur 18

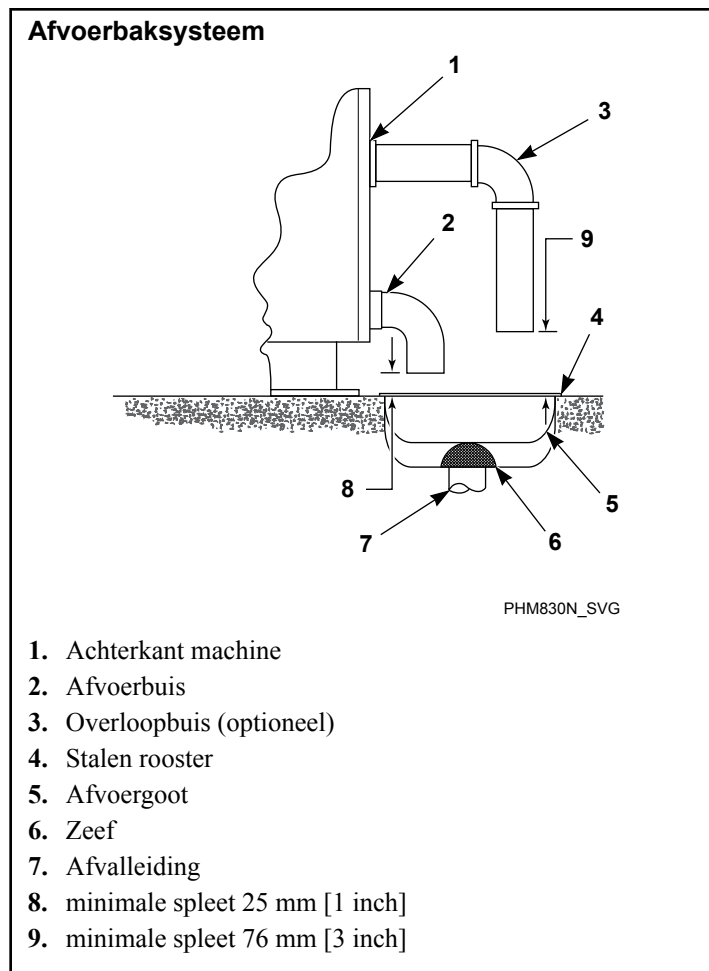
Alle afvoersystemen moeten ontvlucht worden om een luchtzak en overhevelen te voorkomen.

Zie *Figuur 18*.

BELANGRIJK: Machines moeten volgens alle plaatselijke voorschriften en verordeningen worden geïnstalleerd.

Als de juiste maat afvoer niet verkrijgbaar of praktisch uitvoerbaar is, is een expansievat vereist. Er moet een expansievat samen met een vuilwaterpomp worden gebruikt wanneer natuurlijke afvoer niet mogelijk is.

Het verlengen van de afvoerslang, het installeren van bochtstukken of het veroorzaken van bochten verlaagt de afvoerstromsnelheid en verlengt de afvoertijd, waardoor de machine minder goed presteert.



Figuur 19

Raadpleeg *Tabel 8* voor informatie over afvoer van een specifieke capaciteit.

OPMERKING: Voor de installatie van meerdere machines zijn evenredig grotere afvoeraansluitingen vereist. Zie *Tabel 8*.

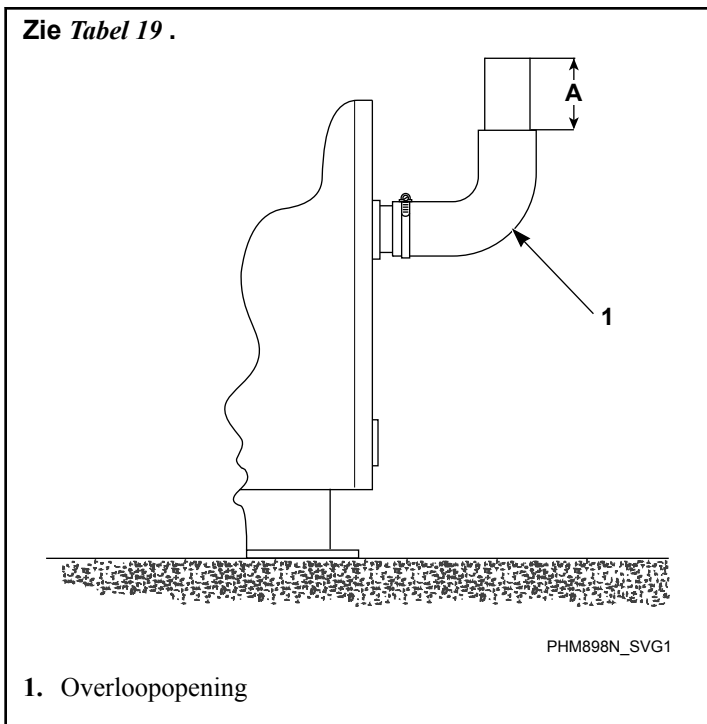
BELANGRIJK: Blokkeer de overloopopening van de machine niet.

Als er water of zeepsop uit de overloopopening van de machine stroomt en u gecontroleerd hebt dat de machine naar behoren werkt bij het juiste waterniveau en de juiste hoeveelheid wasmiddel, dan kunt u een afvoerleiding of een verlenging op de overloopopening van de machine aansluiten en naar een afvoerbak leiden.

1. Om een afvoerleiding aan te leggen moet u de afvoerbuiss van de overloopopening van de machine naar een afvoergoot leiden. Eventueel kunt u de afvoerbuiss horizontaal of verticaal leiden als deze minimaal 76 mm [3 inches] boven een afvoergoot uitkomt.
2. Om de overloop te verlengen moet u een afvoerbuiss naar boven toe op de overloopopening plaatsen. Deze mag niet meer dan de aanbevolen hoogte boven de rand van het kniestuk van de overloop uitsteken. Zie *Figuur 20* en *Tabel 19*.

Installeren

3. Zet de afvoerleiding met een slangenklem vast.



Figuur 20

Verlenging overloop (maximum), mm [in.]			
	45-65	85-150	130-200
A	102 [4]	89 [3-1/2]	210 [8-1/4]

Tabel 19

BELANGRIJK: Leid de overloop van de machine niet naar een direct afvoersysteem.


Informatie over afvoer							
Specificaties		45	65	85	105	130	160-200
Maat afvoeraansluiting, in met tweede afvoer		3	3	3	3	3	3
Aantal afvoeren	UniLinc	1	1	2	2	2	2
	M30	1	1	1	1	1	niet van toepassing
Capaciteit afvoerstream, l/min [gal/min]		208 [55]	208 [55]	454 [120]	454 [120]	530 [140]	530 [140]
Max afvoer (niveau 30), l [gal]		55	55	120	120	140	140
Aanbevolen grootte afvoerput, l [ft ³] [†]		142 [5]	170 [6]	227 [8]	283 [10]	340 [12]	411 [14,5]
[†] Grootte voor één machine bij gebruik van overlooppniveau.							

Tabel 20

Vereisten voor wateraansluiting

Maximale waterinlaattemperatuur is 88 °Celsius [190 °Fahrenheit].

Er moeten aansluitingen worden geleverd door warm- en koudwaterleidingen van ten minste de maten afgebeeld in de tabel Maat van watertoevoerleidingen. Voor de installatie van meer machines zijn proportioneel grotere waterleidingen nodig. Zie *Tabel 22*.

 WAARSCHUWING				
Voorkom lichamelijk letsel: vermijd contact met instromend water dat warmer is dan 51 ° Celsius [125 ° Fahrenheit] en hete oppervlakken.				
W748				
Informatie over watertoevoer				
Specificaties		45-65	85-105	130-200
Aantal watertoevoeren	Hoofdvulling	2	2	2
	Sproeien/spoelen (UniLinc)	2	2	2
Maat wateraansluiting, in.	Hoofdvulling	3/4	3/4	1
	Sproeien/spoelen (UniLinc)	3/4	3/4	3/4
Uiteinde meegeleverde toevoerslang	Maat, in.	3/4	3/4	1
	Draadspoed, BSPP [GHT]	3/4 x 14 [3/4 x 11-1/2]	3/4 x 14 [3/4 x 11-1/2]	1 x 14 [1 x 11-1/2]
Vereiste druk (min-max), bar [psi]		2-5,7 [30-85]	2-5.7 [30-85]	2-5.7 [30-85]
Instroomdebiet voor hoofdvulling (warm vullen, beide inlaatkleppen open), l/min bij 1232 Pa [gal/min bij 85 psi]		170 [45]	178 [47]	204 [54]
Instroomdebiet voor sproeispoeling (warm vullen, beide inlaatkleppen open), l/min bij 1232 Pa [gal/min bij 85 psi]		83 [22]	83 [22]	83 [22]

Tabel 21

Installeren

Gebruik de volgende procedure om de waterleiding met rubberen slangen op de machine aan te sluiten:

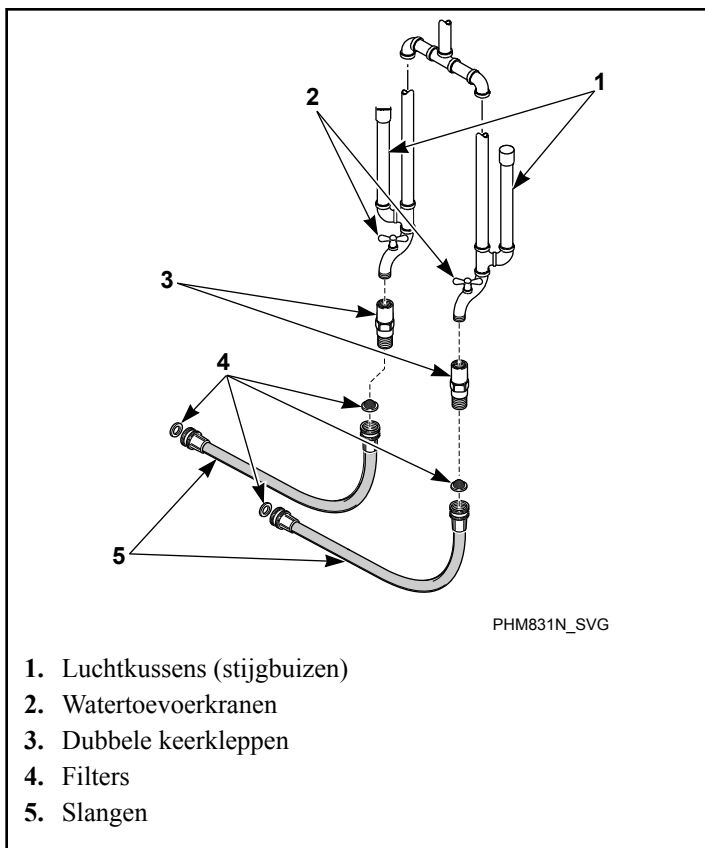
1. Voordat u de slangen installeert, moet u het watersysteem minstens twee minuten doorspoelen.
2. Controleer of de filters in de inlaatslangen van de machine goed passen en schoon zijn alvorens ze te installeren.
3. Hang de slangen in een grote lus; zorg dat ze niet knikken.

Als langere slangen nodig zijn of als andere slangen worden gebruikt dan de slangen die door de fabrikant worden geleverd, zijn flexibele slangen met zeeffilter vereist.

Lagere druk maakt de vultijd langer.

Plaats een geschikte waterslagdemper (stijgbuis) in de toevoerleidingen om waterslag te voorkomen. Zie *Figuur 21*.

In alle landen waar volgens de plaatselijke voorschriften speciale watercertificaten nodig zijn, moet u de machine op een terugslagklep (vacuümonderbreker) aansluiten voordat u deze op het waterleidingnet aansluit.



Figuur 21

Waterleidingafmetingen			
Modellen	Aantal machines	Maat toevoerleidingen, inch	
		Hoofd	Heet/Koud
45-65	1	1-1/4	1
	2	2	1-1/4
	3	2	1-1/2
	4	2-1/2	2
85-105	1	1-1/2	1
	2	2	1-1/2
	3	2-1/2	2
	4	3	2

Tabel 22 *vervolg...*

Waterleidingafmetingen			
Modellen	Aantal machines	Maat toevoerleidingen, inch	
		Hoofd	Heet/Koud
130-200	1	2	1-1/4
	2	2-1/2	2
	3	3	2
	4	3-1/2	2-1/2

Tabel 22

Toevoerslangen aansluiten

Gebruik voor wasserettes met vier (4) toevoerkransen de volgende procedure om de waterleiding aan te sluiten op een machine met slangen:

1. Spoel het watersysteem van het pand bij de aansluitkleppen op de machine ten minste twee (2) minuten door voordat u de slangen installeert.
2. Verwijder de vier (4) gewone rubberen sluitringen en vier (4) filterzeven uit de zak met toebehoren die met de machine is meegeleverd,
3. Installeer een (1) gewone rubberen sluitring op het ene uiteinde en een (1) filterzeef op het andere uiteinde van elke water-toevoerslang. De zeven moeten naar buiten en naar de water-toevoer toe wijzen. Zie *Figuur 22*.
4. Schroef de slangkoppelingen met de filterzeven vingervast op de watertoevoerkransen.
5. Schroef ze met een tang ongeveer 1/4 slag aan.
6. Schroef het koppelstuk met de gewone rubber sluitring van een (1) van de slangen verbonden met een heetwateraansluiting op de hoofdinlaatafsluiter (voorzien van de aanduiding "H" onder de markering "F"). Schroef het koppelstuk met de gewone rubber sluitring van de andere heetwaterslang op de sproei-inlaatafsluiter (voorzien van de aanduiding "H" onder de markering "S"). Draai ze vingervast aan.
7. Schroef het koppelstuk met de gewone rubber sluitring van een (1) van de slangen verbonden met de koudwateraansluiting op de hoofdinlaatafsluiter (voorzien van de aanduiding "C" onder de markering "F"). Schroef het koppelstuk met de gewone rubber sluitring van de andere koudwaterslang op de sproei-inlaatafsluiter (voorzien van de aanduiding "C" onder de markering "S"). Draai ze vingervast aan.
8. Schroef ze met een tang ongeveer 1/4 slag aan.

BELANGRIJK: Beschadig de schroefdraad NIET en draai de koppelingen niet te vast. Ze zouden anders kunnen gaan lekken.

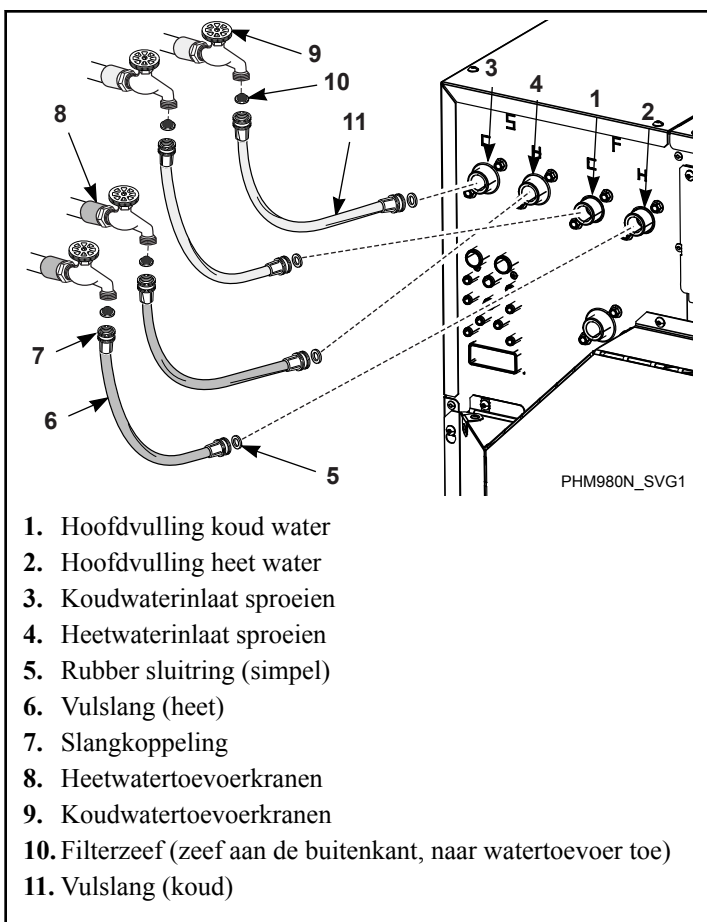
9. Hang de slangen in een grote lus; zorg dat ze niet knikken.

10. Draai de waterkraan open en controleer op lekkage

11. Draai de waterkraan dicht als u lekkage ziet, schroef de slangen los en installeer ze opnieuw totdat er geen lekkage meer is.

BELANGRIJK: Sluit de watertoevoer altijd af als de machine langdurig niet zal worden gebruikt.

Als langere slangen nodig zijn of als andere slangen worden gebruikt dan de slangen die door de fabrikant worden geleverd, zijn flexibele slangen met zeefilter vereist.



Figuur 22

Sluit de toevoerslangen aan met Y-connectors

Gebruik voor waterettes met twee (2) toevoerkranen de volgende procedure om de waterleiding aan te sluiten op een machine met slangen:

1. Spoel het watersysteem van het pand bij de aansluitkleppen op de machine ten minste twee (2) minuten door voordat u de slangen installeert.
2. Verwijder de vier (4) gewone rubberen sluitringen en vier (4) filterzeven uit de zak met toebehoren die met de machine is meegeleverd,
3. Installeer een (1) gewone rubberen sluitring op het ene uiteinde en een (1) filterzeef op het andere uiteinde van elke watertoevoerslang. De zeven moeten naar buiten en naar de watertoevoer toe wijzen. Zie *Figuur 23*.
4. Schroef een (1) van de Y-connectors (met machine meegeleverd) op de koudwatertoevoerkraan en een (1) op de heetwatertoevoerkraan.
5. Schroef de slangkoppelingen met de filterzeven vingervast op de watertoevoerkranen.
6. Schroef ze met een tang ongeveer 1/4 slag aan.
7. Schroef het koppelstuk met de gewone rubber sluitring van een (1) van de slangen verbonden met de heetwateraansluiting op de hoofdinlaatafsluiter (voorzien van de aanduiding "H"

onder de markering "F"). Schroef het koppelstuk met de gewone rubber sluitring van de andere heetwaterslang op de sproei-inlaatafsluiter (voorzien van de aanduiding "H" onder de markering "S"). Draai ze vingervast aan. Zie *Figuur 23*.

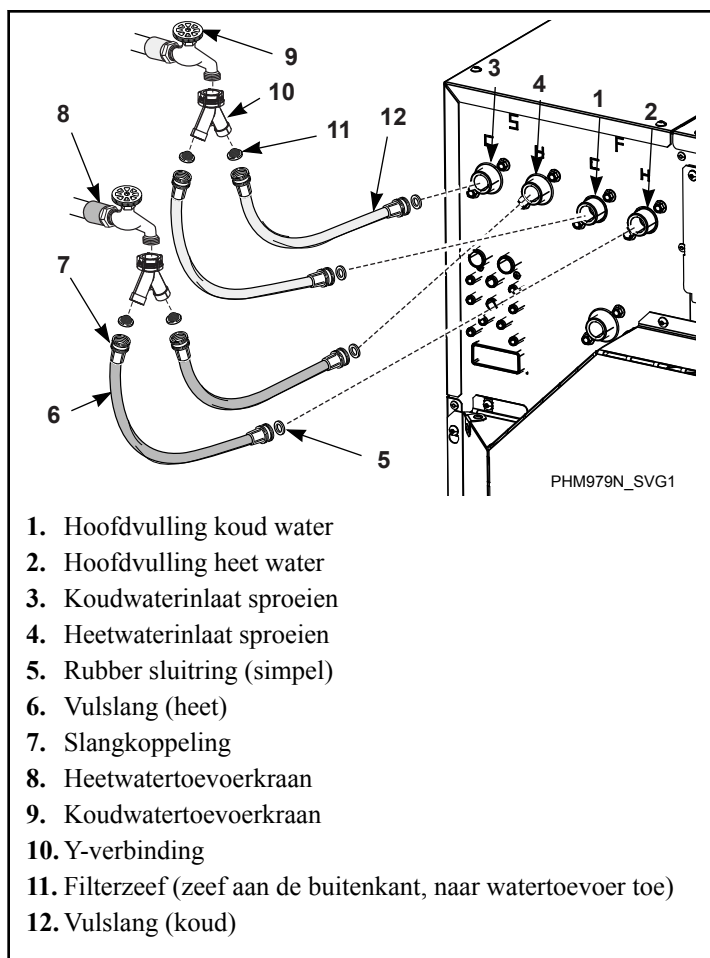
8. Schroef het koppelstuk met de gewone rubber sluitring van een (1) van de slangen verbonden met de koudwateraansluiting op de hoofd-inlaatafsluiter (voorzien van de aanduiding "C" onder de markering "F"). Schroef het koppelstuk met de gewone rubber sluitring van de andere koudwaterslang op de sproei-inlaatafsluiter (voorzien van de aanduiding "C" onder de markering "S"). Draai ze vingervast aan. Zie *Figuur 23*.
9. Schroef ze met een tang ongeveer 1/4 slag aan.

BELANGRIJK: Beschadig de schroefdraad NIET en draai de koppelingen niet te vast. Ze zouden anders kunnen gaan lekken.

10. Hang de slangen in een grote lus; zorg dat ze niet knikken.
11. Draai de waterkraan open en controleer op lekkage
12. Draai de waterkraan dicht als u lekkage ziet, schroef de slangen los en installeer ze opnieuw totdat er geen lekkage meer is.

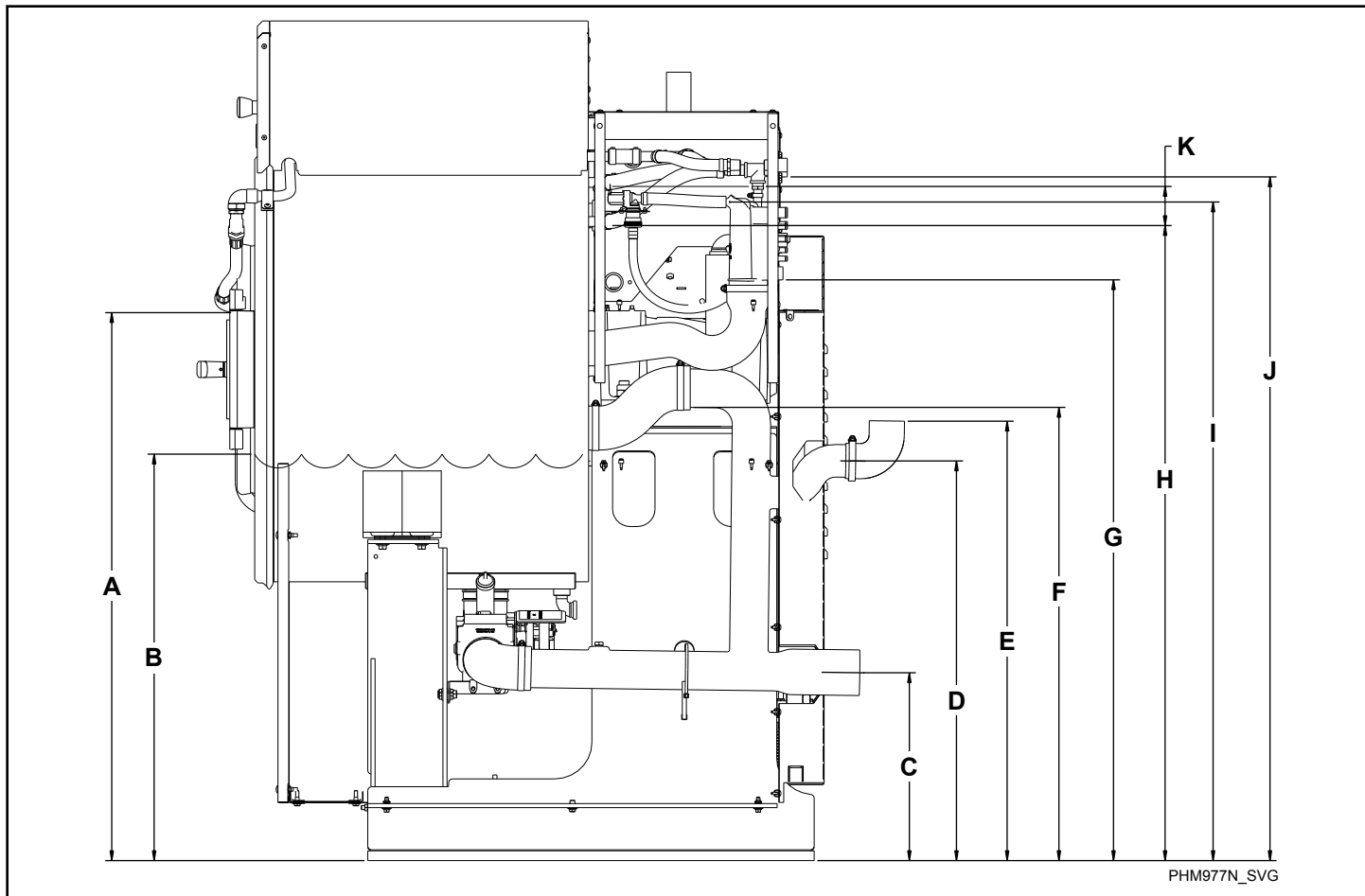
BELANGRIJK: Sluit de watertoevoer altijd af als de machine langdurig niet zal worden gebruikt.

Als langere slangen nodig zijn of als andere slangen worden gebruikt dan de slangen die door de fabrikant worden geleverd, zijn flexibele slangen met zeefilter vereist.



Figuur 23

Leidingschema's



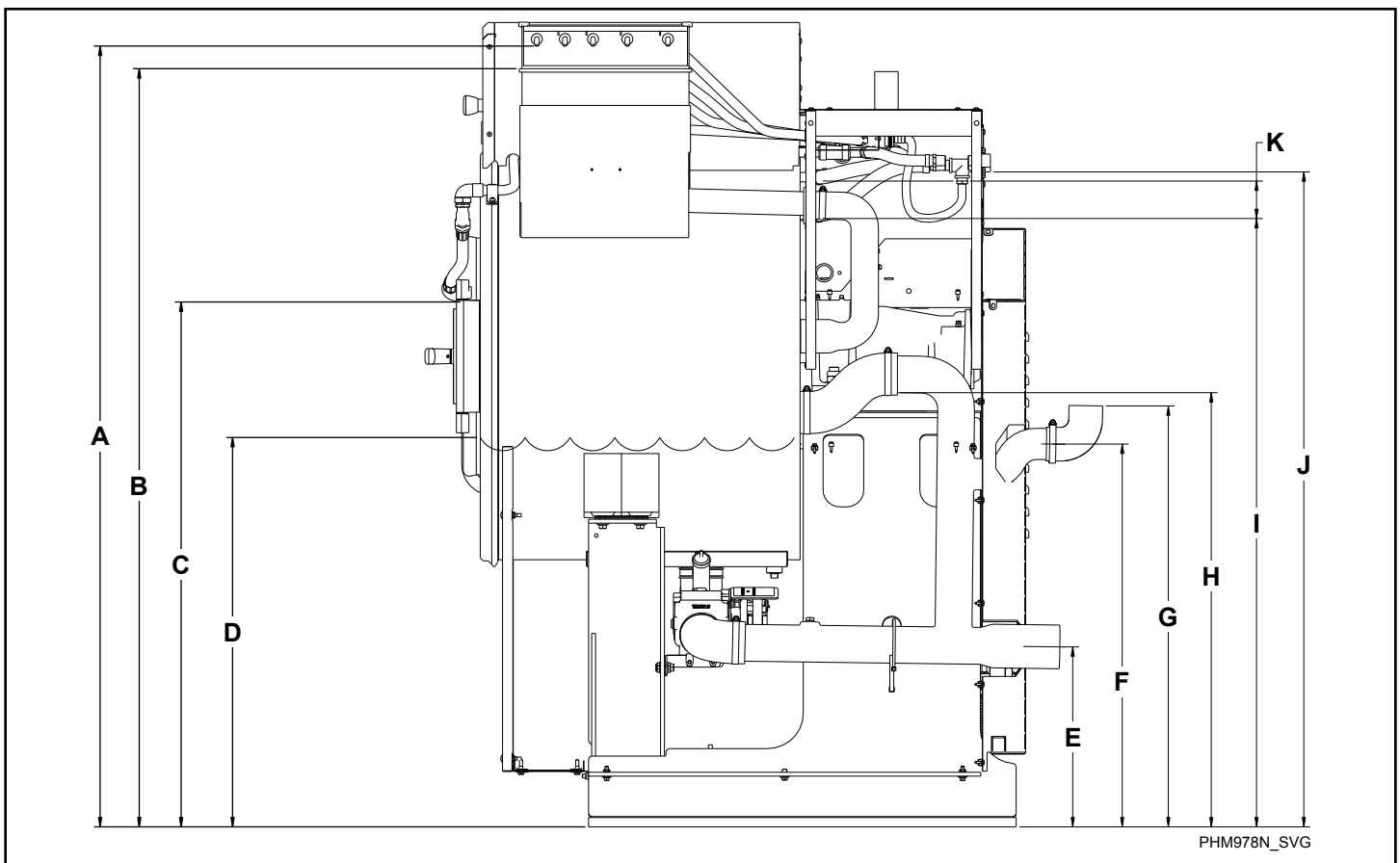
Figuur 24

Leidingschema - Chemische injectie, in. [mm]							
Beschrijving		45	65	85	105	130	160/200
A	Laagste punt van sproeiopening aan de deur (UniLine)	1069 [42,1]	1069 [42,1]	1143 [45]	1143 [45]	1285 [50,6]	1285 [50,6]
B	Hoog vulniveau water	823 [32,4]	823 [32,4]	846 [33,3]	846 [33,3]	914 [36]	914 [36]
C	Centrum van de afvoer	361 [14,2]	361 [14,2]	310 [12,2]	310 [12,2]	310 [12,2]	310 [12,2]
D	Centrum van de overloopuitlaat	775 [30,5]	775 [30,5]	780 [30,7]	780 [30,7]	749 [29,5]	749 [29,5]
E	Bovenstuk van de overloopuitlaat (optioneel)	851 [33,5]	851 [33,5]	869 [34,2]	869 [34,2]	836 [32,9]	836 [32,9]
F	Grens overloop	884 [34,8]	884 [34,8]	897 [35,3]	897 [35,3]	986 [38,8]	986 [38,8]

Tabel 23 *vervolg...*

Leidingsschema - Chemische injectie, in. [mm]							
Beschrijving		45	65	85	105	130	160/200
G	Airgap chemische dispenser	1186 [46,7]	1186 [46,7]	1250 [49,2]	1250 [49,2]	1427 [56,2]	1427 [56,2]
H	Lage primaire inlaatpoort voor het vullen	1.237 [48,7]	1.237 [48,7]	1328 [52,3]	1328 [52,3]	1466 [57,7]	1466 [57,7]
I	Van onderkant frame tot vulinlaat dispenser	1283 [50,5]	1283 [50,5]	1476 [58,1]	1476 [58,1]	1577 [62,1]	1577 [62,1]
J	Van onderkant frame tot inlaatklep	1336 [52,6]	1336 [52,6]	1.461 [57,5]	1.461 [57,5]	1638 [64,5]	1638 [64,5]
K	Onderste inlaatopening hoofdvulling Bovenste inlaatopening	76 [3]	76 [3]	77 [3,02]	76 [3]	91 [3,6]	91 [3,6]
	Maximale overloop	1005 [39,56]	1005 [39,56]	1070 [42,13]	1070 [42,13]	1091 [41,94]	1091 [41,94]

Tabel 23



Figuur 25

Leidingschema - Wasmiddelhouder met 5 compartimenten, in. [mm]							
Beschrijving		45	65	85	105	130	160/200
A	Inlaatpoorten dispenser	1590 [62,6]	1590 [62,6]	1.666 [65,6]	1.666 [65,6]	1791 [70,5]	1793 [70,6]
B	Overloop dispenser	1542 [60,7]	1542 [60,7]	1615 [63,6]	1615 [63,6]	1750 [68,9]	1750 [68,9]
C	Laagste punt van sproeiopening aan de deur (UniLinc)	1069 [42,1]	1069 [42,1]	1143 [45]	1143 [45]	1285 [50,6]	1285 [50,6]
D	Hoog vulniveau water	823 [32,4]	823 [32,4]	846 [33,3]	846 [33,3]	914 [36]	914 [36]
E	Centrum van de afvoer	361 [14,2]	361 [14,2]	310 [12,2]	795 [31,3]	856 [33,7]	856 [33,7]
F	Centrum van de overloopuitlaat	775 [30,5]	775 [30,5]	780 [30,7]	780 [30,7]	749 [29,5]	749 [29,5]
G	Bovenstuk van de overloopuitlaat (optioneel)	851 [33,5]	851 [33,5]	869 [34,2]	869 [34,2]	836 [32,9]	836 [32,9]
H	Grens overloop	884 [34,8]	884 [34,8]	897 [35,3]	894 [35,2]	986 [38,8]	986 [38,8]


Tabel 24 *vervolg...*


Leidingsschema - Wasmiddelhouder met 5 compartimenten, in. [mm]							
Beschrijving		45	65	85	105	130	160/200
I	Lage primaire inlaatpoort voor het vullen	1.237 [48,7]	1.237 [48,7]	1328 [52,3]	1328 [52,3]	1466 [57,7]	1468 [57,8]
J	Inlaatklep	1336 [52,6]	1336 [52,6]	1.461 [57,5]	1.461 [57,5]	1638 [64,5]	1638 [64,5]
K	Bovenste inlaatopening	76 [3]	76 [3]	76 [3]	76 [3]	91 [3,6]	91 [3,6]
	Maximale overloop	1005 [39,56]	1005 [39,56]	1070 [42,13]	1070 [42,13]	1065 [41,94]	1065 [41,94]


Tabel 24


Vereisten voor elektrische installatie

BELANGRIJK: Elektrische vereisten zijn aan wijziging onderhevig. Zie het serienummerplaatje voor informatie over elektrische vereisten specifiek voor uw machine.

	GEVAAR
<p>Gevaar van elektrische schokken die ernstig of dodelijk letsel kunnen veroorzaken. Ontkoppel de elektrische stroom en wacht vijf (5) minuten voordat u onderhoud verricht.</p>	
W810	

	WAARSCHUWING
<p>Er is gevaarlijke spanning aanwezig binnen in de machine. Alleen bevoegd personeel mag afstellingen uitvoeren en storingen opsporen. Schakel de stroom naar de machine uit alvorens een deksel en afscherming te verwijderen en serviceprocedures uit te voeren.</p>	
W736	

	WAARSCHUWING
<p>Gevaarlijke spanning. Kan schokken, brandwonden of overlijden veroorzaken. Controleer of een aarddraad van een beproefde massa met het aansluitpunt nabij het ingangsvoedingsblok op deze machine is verbonden.</p>	
W360	

	WAARSCHUWING
<p>Deze machine produceert overmatige lekstroom. Gebruik geen aardleiding kleiner dan 10 mm².</p>	
W946	

OPMERKING: Voor spanningen die boven of onder de specificaties liggen, moet een gekwalificeerde aannemer van elektriciteitswerken worden geraadpleegd om de geschikte transformator te installeren, zodat wordt voldaan aan alle OEM elektriciteitsspecificaties. Zie *Elektrische specificaties (Goedkeuring voor Noord-Amerika)* en *Elektrische specificaties (Goedkeuring voor Noord-Amerika)*.

Elektrische aansluitingen worden aan de achterkant van de machine aangebracht. De machine moet op het juiste elektrische net worden aangesloten zoals aangegeven op het serienummerplaatje op de achterkant van de machine; gebruik hiervoor uitsluitend koperen stroomdraden.

BELANGRIJK: De garantie van Alliance Laundry Systems dekt geen componenten die defect raken als gevolg van een verkeerde ingangsspanning.

De machines hebben aandrijvingen met een wisselstroomomzetter die een schone voeding zonder spanningspieken of -stoten vereist. Gebruik een spanningsmonitor om de ingangsstroom te controleren.

Conditionering van de voeding

De aandrijving kan worden gebruikt voor directe aansluiting op een voeding binnen het voor de aandrijving goedgekeurde spanningsbereik. In *Conditie voedingsspanning* wordt een overzicht gegeven van problemen met de voeding waardoor componenten beschadigd kunnen raken of het product mogelijk minder lang meegaat. Installeer als een van deze problemen zich voordoet een

van de instrumenten die vermeld staan onder Mogelijke corrigerende actie(s).

BELANGRIJK: Voor elk aftakkingscircuit is slechts één instrument vereist. Dit moet zo dicht mogelijk bij de aftakking geïnstalleerd worden, en moet de totale stroom van het aftakkingscircuit kunnen verwerken.


Voedingsconditie	Corrigerende actie(s)
Lage lijnimpedantie (minder dan 1% van lijnreactantie)	<ul style="list-style-type: none"> • Installeer een smoorspoel • Isolatietransformator
Voedingstrafo met vermogen van meer dan 120 kVA	
De leiding bevat condensatoren met vermogensfactorcorrectie	<ul style="list-style-type: none"> • Installeer een smoorspoel • Isolatietransformator
Er doen zich vaak stroomonderbrekingen voor op de lijn	
Er doen zich op de lijn soms ruispieken van meer dan 3000 V voor (bliksem)	
Fase-massaspanning bedraagt meer dan 125% van de normale lijnspanning	<ul style="list-style-type: none"> • Verwijder de MOV jumper naar aarde • Installeer een isolatietransformator met geaarde secundair (indien nodig)
Distributiesysteem niet geaard	
240 V open delta-configuratie (zgn. stinger leg)*	<ul style="list-style-type: none"> • Installeer een smoorspoel
<p>* Voor aandrijvingen die zijn aangesloten op een open delta met een in de middelste fase geaard neutraal systeem is de fase die in het midden wordt verbonden met neutraal of aarde de zgn. 'stinger leg', 'high leg', 'red leg' enz. Deze poot moet op elk verbindingspunt binnen het systeem met rood of oranje tape op de draad worden aangegeven. De 'stinger leg' moet worden aangesloten op middelste fase B op de smoorspoel.</p>	

Tabel 25

Vereisten voor ingangsspanning

Raadpleeg voor spanningswaarden boven of onder de hier vermelde specificaties een plaatselijke installateur.

BELANGRIJK: Verkeerde aansluitingen resulteren in apparatuurschade en doen de garantie vervallen.

	GEVAAR
<p>Gevaar van elektrische schokken die ernstig of dodelijk letsel kunnen veroorzaken. Ontkoppel de elektrische stroom en wacht vijf (5) minuten voordat u onderhoud verricht.</p>	
W810	

voorkomt door alle aansluitingen los te koppelen wanneer er één uitvalt. Zie hoofdstuk *Goedkeuring voor Noord-Amerika* en *CE-goedkeuring* voor de vereiste stroomonderbrekers voor de diverse modellen.

BELANGRIJK: Alle snelkoppelingen moeten voldoen aan de specificaties. Gebruik GEEN zekeringen in plaats van een stroomonderbreker.

Aansluitingsspecificaties

BELANGRIJK: De verbinding moet door een bevoegde elektricien worden uitgevoerd aan de hand van het bedradingsschema dat bij de machine is geleverd, of volgens geaccepteerde EU-normen.

Sluit de machine op een aparte groep aan die niet met verlichting of andere apparatuur wordt gedeeld. Scherm de verbinding af in een waterdichte of goedgekeurde flexibele kabelbuis. Er moeten koperen geleiders met de juiste koperdoorsnede worden geïnstalleerd volgens de nationale of anderszins geldende voorschriften voor elektrische installaties.

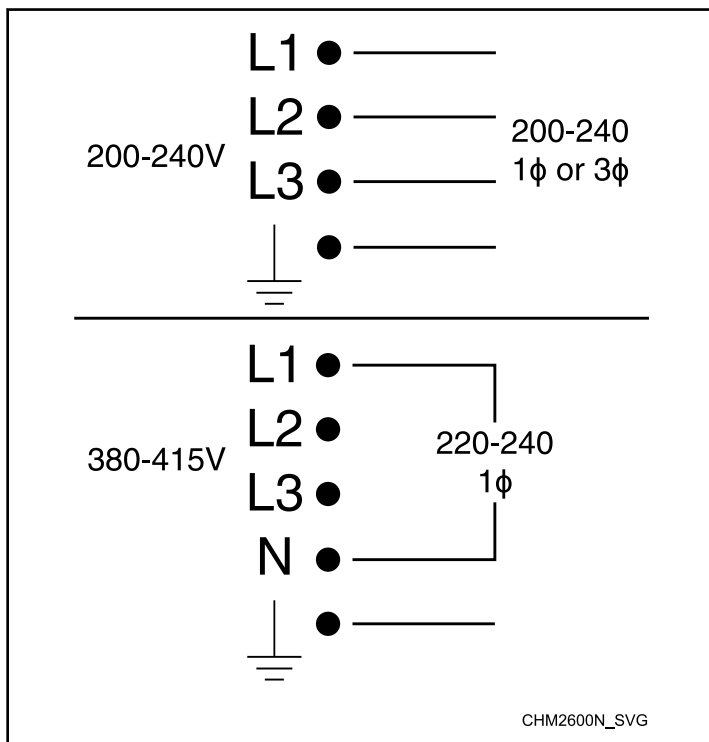
Gebruik de in de tabel met Elektrische specificaties opgegeven draadgroottes voor afstanden van 15 m [50 voet]. Gebruik de

Stroomonderbrekers en snelkoppelingen

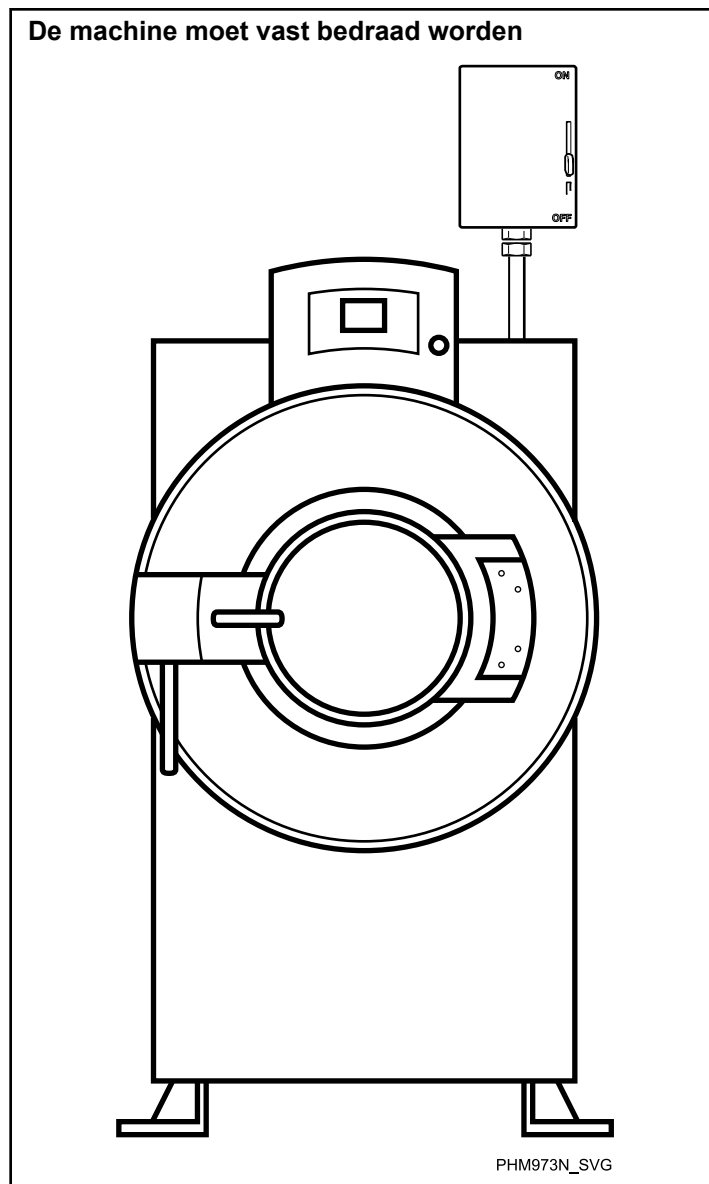
Voor eenfasemachines is een eenfase omgekeerd afhankelijke stroomonderbreker vereist. Bij driefasemachines en machines met variabel toerental is een afzonderlijke, omgekeerd afhankelijke driefasen stroomonderbreker vereist die schade aan de motor

eerstvolgende grotere draad voor afstanden van 15 tot 30 m [50 tot 100 voet]. Gebruik twee (2) groottes voor afstanden van meer dan 30 m [100 voet].

BELANGRIJK: Voor X spanning - om 200-240V van een 200-240V-bron te verkrijgen, moet L1 en L2 worden aangesloten. Om 220-240V van een 380-415V-bron te verkrijgen, moet L1 en N worden aangesloten. Zie *Figuur 26*.



Figuur 26

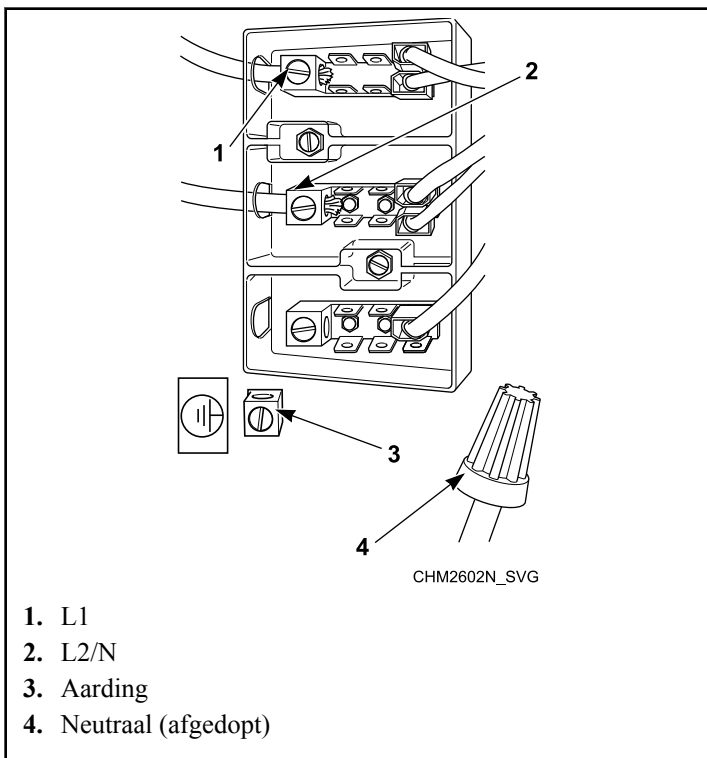


Figuur 27

OPMERKING: Het stopcontact moet dusdanig opgesteld zijn dat het vlot toegankelijk is terwijl de machine geplaatst is. Er moet een afsluitkast met een opening van 3 mm worden voorzien om te voldoen aan EN 60335-1, bepalingen 24.3 en 22.2, of een opening van 3,5 mm om te voldoen aan de standaard IEC 60335-1, bepalingen 24.3 en 22.2. De opening is gedefinieerd als de minimale contactscheiding van elke pool in de schakelaar tussen de positie 'ON' (aan) en 'OFF' (uit).

1-fase aansluitingen

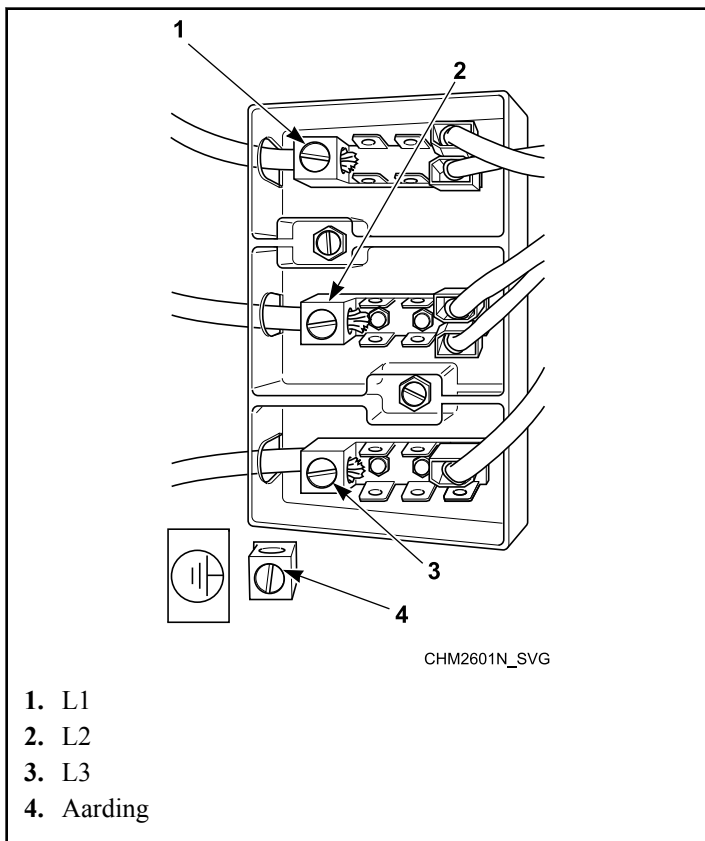
Sluit bij 1-fase voeding L1, L2 en massa aan en dop de neutrale leiding af volgens *Figuur 28*.



Figuur 28

3-fasen aansluitingen

Sluit bij 3-fasen voeding L1, L2, L3 en massa aan volgens *Figuur 29*.



Figuur 29

BELANGRIJK: Bij gebruik van een 3-fasen open delta-configuratie MOET de stinger leg op L3 worden aangesloten.

Aarding

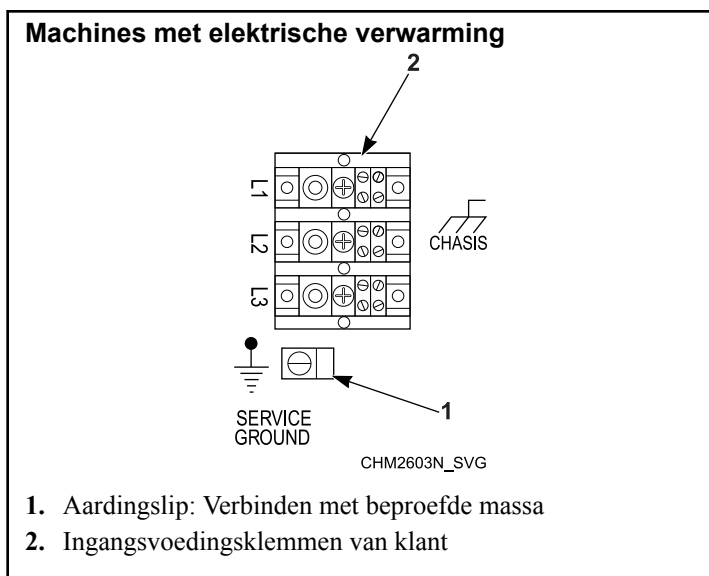
Voor persoonlijke veiligheid en de juiste werking moet de machine geaard worden volgens de landelijke en plaatselijke voorschriften. Als zulke voorschriften niet beschikbaar zijn, moet de aardverbinding voldoen aan de bepalingen van de National Electric Code, Artikel 250 (meest recente versie). De aardverbinding moet met een beproefde massa worden gemaakt, niet met een doorvoerbuus of waterleidingen.



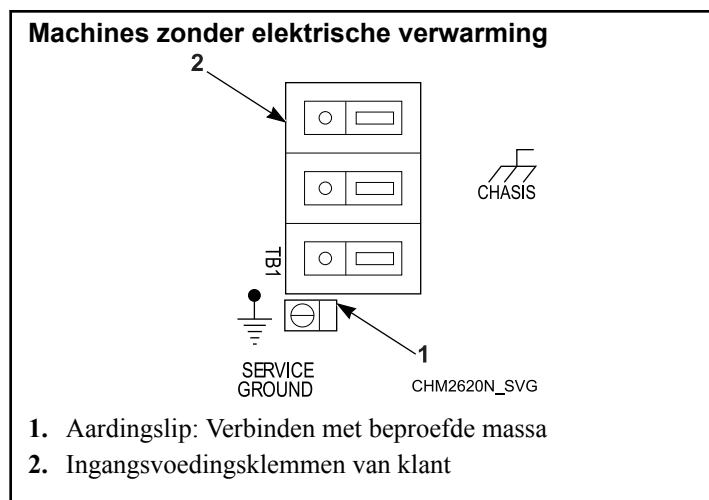
WAARSCHUWING

Voor machines met elektrische verwarming zijn **GEEN** dubbele energiebronnen vereist. Sluit de voeding of belasting van de klant niet aan op het aansluitblok voor interne belastingsverdeling. Raadpleeg het schakelschema van de machine voor bijzonderheden.

W759



Figuur 30



Figuur 31

Fase-toevoeging

BELANGRIJK: Gebruik op geen enkele machine een fase-adder.

Beveiliging tegen thermische overbelasting

De wisselrichter biedt beveiliging tegen overbelasting voor de aandrijfmotor.

Goedkeuring voor Noord-Amerika

OPMERKING: De draaddikte in deze tabel is gebaseerd op Artikel 310, Tabel 310.16 van de NEC; bij een omgevingstemperatuur van 40 °C [104 °F]. Houd u aan de plaatselijke elektrische voorschriften. Gebruik uitsluitend koperen stroomdraden, geschikt voor 90 °C [194 °F] of hoger, type THHN of beter. Niet meer dan drie stroomvoerende stroomdraden per kabelgoot. Neem contact op met de plaatselijke instantie die rechtsbevoegdheid heeft, als u vragen hebt. Stroomonderbrekers moeten UL 489 gecertificeerd of beter zijn. Alleen eenfasige stroomonderbrekers voor eenfasige machines; driefasige stroomonderbrekers voor alle andere.

Modellen met capaciteit van 20,4 Kg [45 pond] - Goedgekeurd voor Noord-Amerika									
Bepaling van de spanning					Specificaties				
Codes	Spanning	Cyclus	Fase	Snoer	Maximale belastbaarheid (ampère)	Stroomonderbreker	AWG	mm ²	
Modellen met L-snelheid									
X	200-240	50-60	1/3	2/3	8/6	15	14	2,5	
Modellen met M-snelheid									
X	200-240	50-60	1/3	2/3	11/8	15	14	2,5	
Q	Elektrische verwarming	200-240	50-60	3	3	71	80	4	25,0
N	Standaard	440-480	50-60	3	3	5	15	14	2,5
	Elektrische verwarming					36	40	8	10,0

Tabel 26 *vervolg...*

Modellen met capaciteit van 20,4 Kg [45 pond] - Goedgekeurd voor Noord-Amerika									
Bepaling van de spanning					Specificaties				
Codes		Spanning	Cyclus	Fase	Snoer	Maximale belastbaarheid (ampère)	Stroomonderbreker	AWG	mm ²
P	Standaard	380-415	50-60	3	3	5	15	14	2,5
	Elektrische verwarming					32	40	8	10,0
Modellen met V-snelheid									
X		200-240	50-60	1/3	2/3	16/ 10	20/ 15	12/ 14	4,0/ 2,5
Q	Elektrische verwarming	200-240	50-60	3	3	71	80	4	25,0
N	Standaard	440-480	50-60	3	3	7	15	14	2,5
	Elektrische verwarming					36	40	8	10,0
P	Standaard	380-415	50-60	3	3	8	15	14	2,5
	Elektrische verwarming					32	40	8	10,0

Tabel 26

Modellen met capaciteit van 29,5 Kg [65 pond] - Goedgekeurd voor Noord-Amerika									
Bepaling van de spanning					Specificaties				
Codes		Spanning	Cyclus	Fase	Snoer	Maximale belastbaarheid (ampère)	Stroomonderbreker	AWG	mm ²
Modellen met L-snelheid									
X		200-240	50-60	1/3	2/3	12/ 7	15	14	2,5
Modellen met M-snelheid									
X		200-240	50-60	1/3	2/3	16/ 9	20/ 15	12/ 14	4,0/ 2,5
Q	Elektrische verwarming	200-240	50-60	3	3	71	80	4	25,0
N	Standaard	440-480	50-60	3	3	5	15	14	2,5
	Elektrische verwarming					36	40	8	10,0
P	Standaard	380-415	50-60	3	3	5	15	14	2,5
	Elektrische verwarming					32	40	8	10,0
Modellen met V-snelheid									
X		200-240	50-60	1/3	2/3	16/ 10	20/ 15	12/ 14	4,0/ 2,5
Q	Elektrische verwarming	200-240	50-60	3	3	71	80	4	25,0
N	Standaard	440-480	50-60	3	3	7	15	14	2,5
	Elektrische verwarming					36	40	8	10,0

Tabel 27 *vervolg...*

Modellen met capaciteit van 29,5 Kg [65 pond] - Goedgekeurd voor Noord-Amerika									
Bepaling van de spanning					Specificaties				
Codes		Spanning	Cyclus	Fase	Snoer	Maximale belastbaarheid (ampère)	Stroomonderbreker	AWG	mm ²
P	Standaard	380-415	50-60	3	3	8	15	14	2,5
	Elektrische verwarming					32	40	8	10,0

Tabel 27

Modellen met capaciteit van 38,6 Kg [85 pond] - Goedgekeurd voor Noord-Amerika									
Bepaling van de spanning					Specificaties				
Codes		Spanning	Cyclus	Fase	Snoer	Maximale belastbaarheid (ampère)	Stroomonderbreker	AWG	mm ²
Modellen met M-snelheid									

Tabel 28 *vervolg...*

Modellen met capaciteit van 38,6 Kg [85 pond] - Goedgekeurd voor Noord-Amerika									
Bepaling van de spanning						Specificaties			
Codes		Spanning	Cyclus	Fase	Snoer	Maximale belastbaarheid (ampère)	Stroomonderbreker	AWG	mm ²
Q	Standaard	200-240	50-60	3	3	14	20	12	4
	Elektrische verwarming					105	110	2	35
N	Standaard	440-480	50-60	3	3	9	15	14	2,5
	Elektrische verwarming					39	40	8	10
P	Standaard	380-415	50-60	3	3	9	15	14	2,5
	Elektrische verwarming					35	40	8	10
Modellen met V-snelheid									
Q	Standaard	200-240	50-60	3	3	16	20	12	4
	Elektrische verwarming					105	110	2	35
N	Standaard	440-480	50-60	3	3	10	15	14	2,5
	Elektrische verwarming					39	40	8	10
P	Standaard	380-415	50-60	3	3	10	15	14	2,5
	Elektrische verwarming					35	40	8	10

Tabel 28

Modellen met capaciteit van 47,6 Kg [105 pond] - Goedgekeurd voor Noord-Amerika									
Bepaling van de spanning					Specificaties				
Codes		Spanning	Cyclus	Fase	Snoer	Maximale belastbaarheid (ampère)	Stroomonderbreker	AWG	mm ²
Modellen met M-snelheid									
Q	Standaard	200-240	50-60	3	3	14	20	12	4
	Elektrische verwarming					108	110	2	35
N	Standaard	440-480	50-60	3	3	9	15	14	2,5
	Elektrische verwarming					40	50	8	10
P	Standaard	380-415	50-60	3	3	9	15	14	2,5
	Elektrische verwarming					36	40	8	10
Modellen met V-snelheid									
Q	Standaard	200-240	50-60	3	3	16	20	12	4
	Elektrische verwarming					108	110	2	35
N	Standaard	440-480	50-60	3	3	10	15	14	2,5
	Elektrische verwarming					40	50	8	10
P	Standaard	380-415	50-60	3	3	10	15	14	2,5
	Elektrische verwarming					36	40	8	10

Tabel 29

Modellen met capaciteit van 59 Kg [130 pond] - Goedgekeurd voor Noord-Amerika									
Bepaling van de spanning						Specificaties			
Codes		Spanning	Cyclus	Fase	Snoer	Maximale belastbaarheid (ampère)	Stroomonderbreker	AWG	mm ²
Modellen met M-snelheid									
Q	Standaard	200-240	50-60	3	3	16	20	12	4
N	Standaard	440-480	50-60	3	3	10	15	14	2,5
	Elektrische verwarming					74	80	4	25
P	Standaard	380-415	50-60	3	3	10	15	14	2,5
	Elektrische verwarming					65	70	4	25
Modellen met V-snelheid									
Q	Standaard	200-240	50-60	3	3	21	30	10	6
N	Standaard	440-480	50-60	3	3	12	15	14	2,5
	Elektrische verwarming					74	80	4	25
P	Standaard	380-415	50-60	3	3	12	15	14	2,5
	Elektrische verwarming					65	70	4	25

Tabel 30

Modellen met capaciteit van 72,6 Kg [160 pond] - Goedgekeurd voor Noord-Amerika									
Bepaling van de spanning						Specificaties			
Codes		Spanning	Cyclus	Fase	Snoer	Maximale belastbaarheid (ampère)	Stroomonderbreker	AWG	mm ²
Modellen met V-snelheid									
Q	Standaard	200-240	50-60	3	3	22	30	10	6
N	Standaard	440-480	50-60	3	3	12	15	14	2,5
	Elektrische verwarming					74	80	4	25
P	Standaard	380-415	50-60	3	3	12	15	14	2,5
	Elektrische verwarming					65	70	4	25

Tabel 31

Modellen met capaciteit van 90,7 kg [200 Pound] - Goedkeuring voor Noord-Amerika									
Bepaling van de spanning						Specificaties			
Codes		Spanning	Cyclus	Fase	Snoer	Maximale belastbaarheid (ampère)	Stroomonderbreker	AWG	mm ²
Modellen met M-snelheid									
Q	Standaard	200-240	50-60	3	3	22	30	10	6
N	Standaard	440-480	50-60	3	3	12	15	14	2,5
	Elektrische verwarming					74	80	4	25
P	Standaard	380-415	50-60	3	3	12	15	14	2,5
	Elektrische verwarming					65	70	4	25

Tabel 32

CE-goedkeuring

OPMERKING: De draaddikte in deze tabel is gebaseerd op Artikel 310, Tabel 310.16 van de NEC; bij een omgevingstemperatuur van 40 °C [104 °F]. Houd u aan de plaatselijke elektrische voorschriften. Gebruik uitsluitend koperen stroomdraden, geschikt voor 90 °C [194 °F] of hoger, type THHN of beter. Niet meer dan drie stroomvoerende stroomdraden per kabelgoot. Neem contact op met de plaatselijke instantie die rechtsbevoegdheid heeft, als u vragen hebt. Stroomonderbrekers moeten UL 489 gecertificeerd of beter zijn. Alleen eenfasige stroomonderbrekers voor eenfasige machines; driefasige stroomonderbrekers voor alle andere.

OPMERKING: N en P Bepaling van de spanning - Als de beschermingsgeleider een koperdoorsnede van minder dan 10 mm² Cu heeft, moet er een tweede beschermingsgeleider met ten minste dezelfde koperdoorsnede worden gebruikt tot het punt waar de beschermingsgeleider een koperdoorsnede van ten minste 10 mm² Cu heeft.

Modellen met capaciteit van 20,4 Kg [45 pond] - CE-goedgekeurd								
Bepaling van de spanning					Specificaties			
Code		Spanning	Cyclus	Fase	Snoer	Maximale belastbaarheid (ampère)	Stroomonderbreker	mm ²
Modellen met L-snelheid								
X		200-240	50-60	1/3	2/3	11/7	16/ 10	2,5
Modellen met M-snelheid								
X		200-240	50-60	1/3	2/3	11/8	16/ 10	2,5
Q	Elektrische verwarming	200-240	50-60	3	3	59-70	80	16
N	Standaard	440-480	50-60	3	3	5	6	2,5
	Elektrische verwarming					35	40	4
P	Standaard	380-415	50-60	3	3	5	6	2,5
	Elektrische verwarming					30	40	4
Modellen met V-snelheid								

Tabel 33 *vervolg...*

Modellen met capaciteit van 20,4 Kg [45 pond] - CE-goedgekeurd								
Bepaling van de spanning					Specificaties			
Code		Spanning	Cyclus	Fase	Snoer	Maximale belastbaarheid (ampère)	Stroomonderbreker	mm ²
X		200-240	50-60	1/3	2/3	17/11	20/ 16	2,5
Q	Elektrische verwarming	200-240	50-60	3	3	59-70	80	16
N	Standaard	440-480	50-60	3	3	7	10	2,5
	Elektrische verwarming					35	40	4
P	Standaard	380-415	50-60	3	3	8	10	2,5
	Elektrische verwarming					30	40	4

Tabel 33

Modellen met capaciteit van 29,5 Kg [65 pond] - CE-goedgekeurd								
Bepaling van de spanning					Specificaties			
Code		Spanning	Cyclus	Fase	Snoer	Maximale belastbaarheid (ampère)	Stroomonderbreker	mm ²
Modellen met L-snelheid								
X		200-240	50-60	1/3	2/3	12/7	16/ 10	2,5
Modellen met M-snelheid								
X		200-240	50-60	1/3	2/3	17/9	20/ 10	2,5
Q	Elektrische verwarming	200-240	50-60	3	3	59-70	80	16
N	Standaard	440-480	50-60	3	3	5	6	2,5
	Elektrische verwarming					35	40	4
P	Standaard	380-415	50-60	3	3	5	6	2,5
	Elektrische verwarming					30	40	4
Modellen met V-snelheid								
X		200-240	50-60	1/3	2/3	17/11	20/ 16	2,5
Q	Elektrische verwarming	200-240	50-60	3	3	59-70	80	16
N	Standaard	440-480	50-60	3	3	7	10	2,5
	Elektrische verwarming					35	40	4
P	Standaard	380-415	50-60	3	3	8	10	2,5
	Elektrische verwarming					30	40	4

Tabel 34

Modellen met capaciteit van 38,6 Kg [85 pond] - CE-goedgekeurd								
Bepaling van de spanning						Specificaties		
Code		Spanning	Cyclus	Fase	Snoer	Maximale belastbaarheid (ampère)	Stroomonderbreker	mm ²
Modellen met M- en V-snelheid								
Q	Standaard	200-240	50-60	3	3	17	20	2,5
	Elektrische verwarming					87- 103	125	35
N	Standaard	440-480	50-60	3	3	11	16	2,5
	Elektrische verwarming					35	40	4
P	Standaard	380-415	50-60	3	3	11	16	2,5
	Elektrische verwarming					30	40	4

Tabel 35

Modellen met capaciteit van 47,6 Kg [105 pond] - CE-goedgekeurd								
Bepaling van de spanning						Specificaties		
Code		Spanning	Cyclus	Fase	Snoer	Maximale belastbaarheid (ampère)	Stroomonderbreker	mm ²
Modellen met M- en V-snelheid								
Q	Standaard	200-240	50-60	3	3	17	20	2,5
	Elektrische verwarming					67- 103	125	35
N	Standaard	440-480	50-60	3	3	11	16	2,5
	Elektrische verwarming					35	40	4
P	Standaard	380-415	50-60	3	3	11	16	2,5
	Elektrische verwarming					30	40	4

Tabel 36

Modellen met capaciteit van 59 Kg [130 pond] - CE-goedgekeurd								
Bepaling van de spanning					Specificaties			
Code		Spanning	Cyclus	Fase	Snoer	Maximale belastbaarheid (ampère)	Stroomonderbreker	mm ²
Modellen met M-snelheid								
Q	Standaard	200-240	50-60	3	3	17	20	2,5
N	Standaard	440-480	50-60	3	3	11	16	2,5
	Elektrische verwarming					70	80	16
P	Standaard	380-415	50-60	3	3	11	16	2,5
	Elektrische verwarming					61	80	16
Modellen met V-snelheid								
Q		200-240	50-60	3	3	21	25	2,5
N	Standaard	440-480	50-60	3	3	12	16	2,5
	Elektrische verwarming					70	80	16
P	Standaard	380-415	50-60	3	3	12	16	2,5
	Elektrische verwarming					61	80	16

Tabel 37

Modellen met capaciteit van 72,6 Kg [160 pond] - CE-goedgekeurd								
Bepaling van de spanning					Specificaties			
Code		Spanning	Cyclus	Fase	Snoer	Maximale belastbaarheid (ampère)	Stroomonderbreker	mm ²
Modellen met V-snelheid								
Q	Standaard	200-240	50-60	3	3	22	25	2,5
N	Standaard	440-480	50-60	3	3	12	16	2,5
	Elektrische verwarming					70	80	16
P	Standaard	380-415	50-60	3	3	12	16	2,5
	Elektrische verwarming					61	80	16

Tabel 38

Modellen met capaciteit van 90,7 kg [200 Pound] - CE-goedkeuring								
Bepaling van de spanning					Specificaties			
Code		Spanning	Cyclus	Fase	Snoer	Maximale belastbaarheid (ampère)	Stroomonderbreker	mm ²
Modellen met M-snelheid								
Q	Standaard	200-240	50-60	3	3	22	25	2,5
N	Standaard	440-480	50-60	3	3	12	16	2,5
	Elektrische verwarming					70	80	16
P	Standaard	380-415	50-60	3	3	12	16	2,5
	Elektrische verwarming					61	80	16


Tabel 39

Stoomvereisten (alleen de optie Stoomverwarming)

Toevoersysteem voor inspuiting van chemicaliën

	WAARSCHUWING
<p>Hete oppervlakken. Veroorzaken ernstige brandwonden. Zet de stoom uit en laat stoomleidingen, -verbindingen en -componenten afkoelen alvorens ze aan te raken.</p>	
W505	

Voor machines die met optionele stoomverwarming zijn uitgerust, installeert u leidingen volgens goedgekeurde commerciële stoomprocedures. De stoomvereisten vindt u in *Tabel 1*.

	WAARSCHUWING
<p>Kunnen schade toebrengen aan ogen en huid. Draag oog- en handbescherming bij het hanteren van chemicaliën; vermijd altijd direct contact met onbewerkte chemicaliën. Lees de aanwijzingen van de fabrikant voor onvoorzien contact alvorens chemicaliën te hanteren. Zorg dat een voorziening om de ogen te spoelen en een douche voor noodgevallen binnen bereik zijn. Controleer regelmatig op lekkage van chemicaliën.</p>	
W363	

BELANGRIJK: Het overlopen van onverdunde chemicaliën kan de machine beschadigen. Alle pompen en leidingen voor het inspuiten van chemicaliën moeten lager worden geïnstalleerd dan het inspuitpunt van de wasmachine. Lussen voorkomen overlopen niet als deze instructies niet opgevolgd worden. *Figuur 34* toont een karakteristiek toevoersysteem voor inspuiting van chemicaliën. *Figuur 35* toont een karakteristiek toevoersysteem voor vijf compartimenten.

BELANGRIJK: Als deze instructies niet worden opgevolgd, kan de machine schade oplopen en de garantie ongeldig worden.

De aansluiting voor chemicaliën bevindt zich rechtsachter op de machine. Deze aansluiting heeft 12 chemicaliënpoorten, aan elk van deze poorten kan een slang voor het toevoeren van vloeistof worden aangesloten.

BELANGRIJK: De waterdruk mag niet hoger zijn dan 275 kPa [40 psi].

1. Boor gaten in de poorten op de aansluitingen voor chemicaliën zoals vereist voor de externe toevoerslangen.

OPMERKING: De 3/8 inch poorten moet u met een boortje van 4,8 mm (3/16 inch) worden doorboren en 1/2 inch poorten met een boortje van 12,7 mm (5/16 inch) voordat u de leidingen voor de chemicaliën aan kunt sluiten. Zie *Figuur 33*.

BELANGRIJK: Zorg dat u alleen de eerste wand doorboort, om beschadiging van de machine te voorkomen.

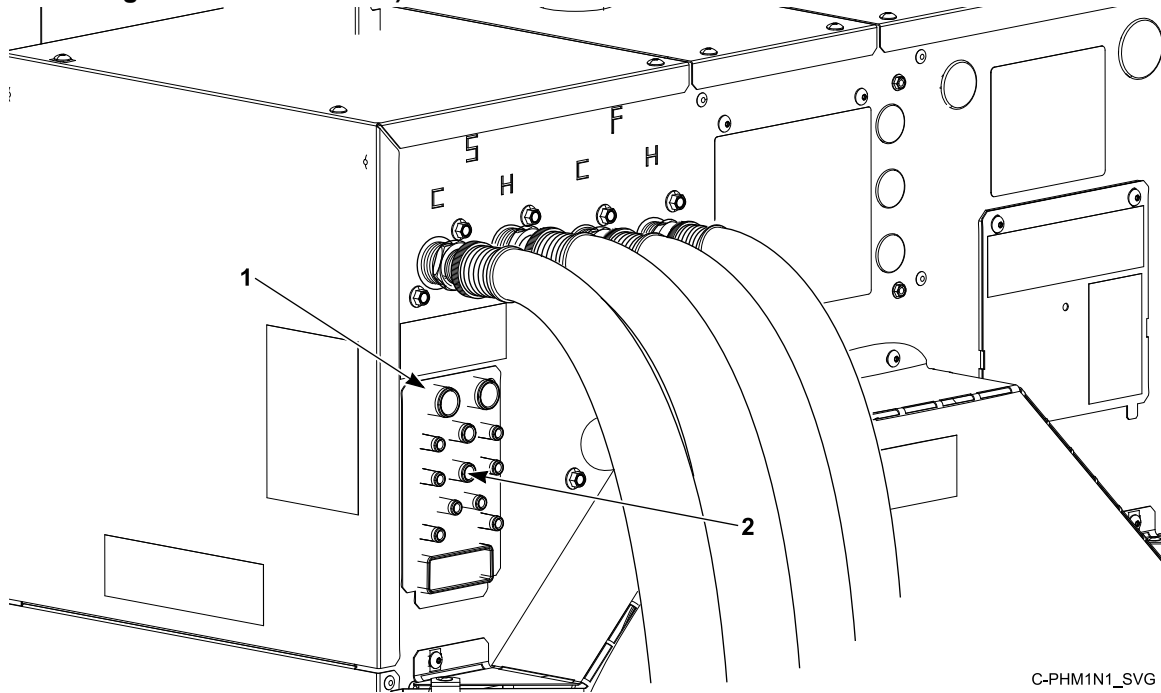
2. Verwijder de plasticresten.
3. Sluit de externe toevoerslangen aan op de poorten bij de geboorde gaten.
4. Zet de slangen vast met daartoe geschikte klemmen.

	VOORZICHTIG
<p>Boor de pluggen en nippels uit voordat u de toevoerslangen aansluit. Anders kan de opgebouwde druk te hoog worden waardoor een leiding zou kunnen scheuren.</p>	
W491	

Wasmiddeltoevoer	
Aantal signalen voor toevoer van vloeibare chemicaliën (indien aanwezig)	4 of 8
Aantal voorraadcompartimenten	5
Aantal verbindingen voor externe toevoer van vloeibare middelen	12

Tabel 40

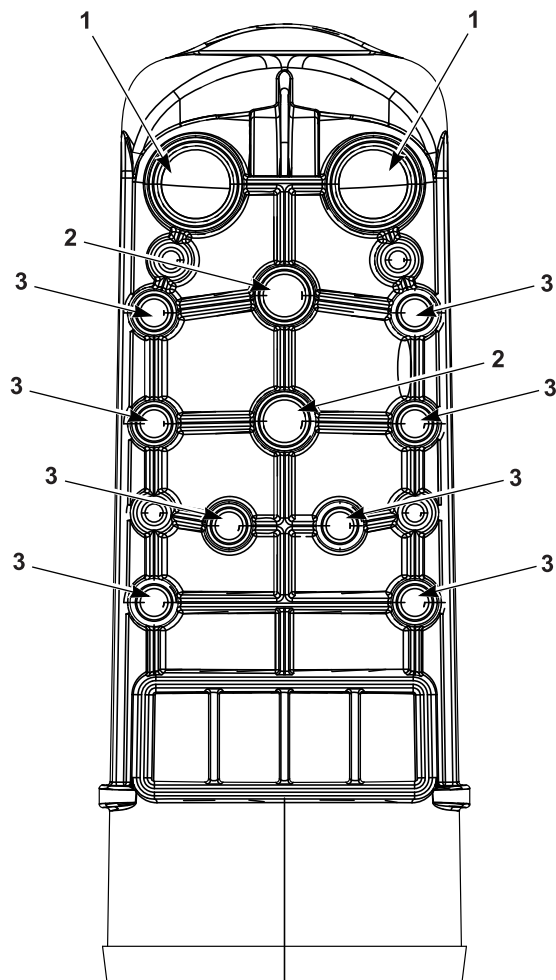
Aansluiting van de toevoerslangen voor chemicaliën (zie *Figuur 33* voor nadere informatie over de aansluiting van de toevoerslangen voor chemicaliën)



- 1. Aansluiting voor chemicaliën
- 2. Aansluitpoorten externe vloeistoftoevoer (12)

Figuur 32

Aansluitpoorten externe vloeistoftoevoer

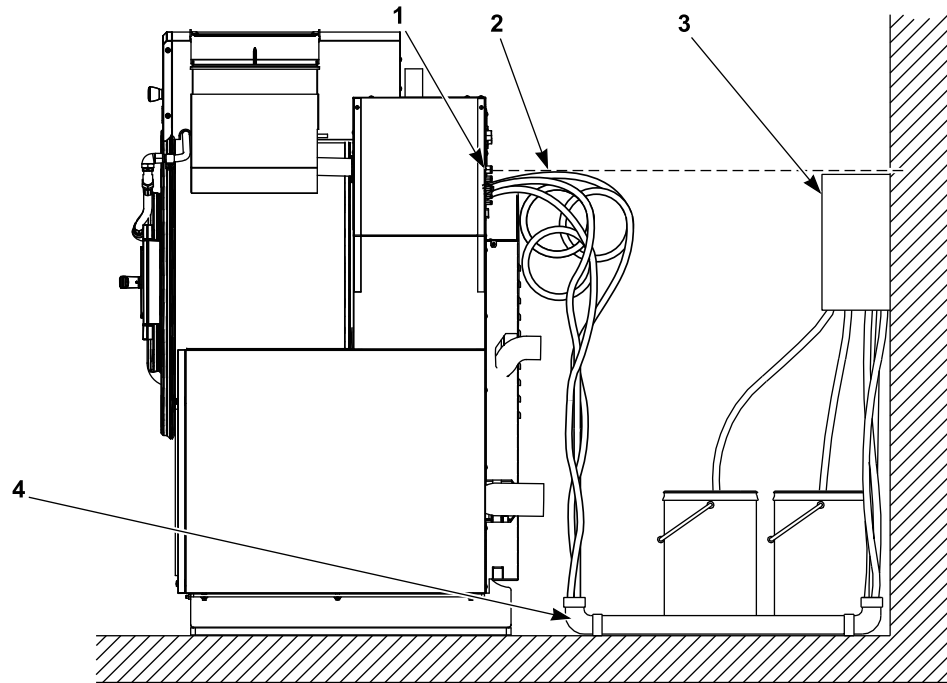


C-PHM2N2_SVG1

- 1. 3/4 inch poort, buitendiameter
- 2. 1/2 inch poort, buitendiameter
- 3. 3/8 inch poort, buitendiameter

Figuur 33

Aansluitingen voor toevoer van chemicaliën



PHM974N_SVG1

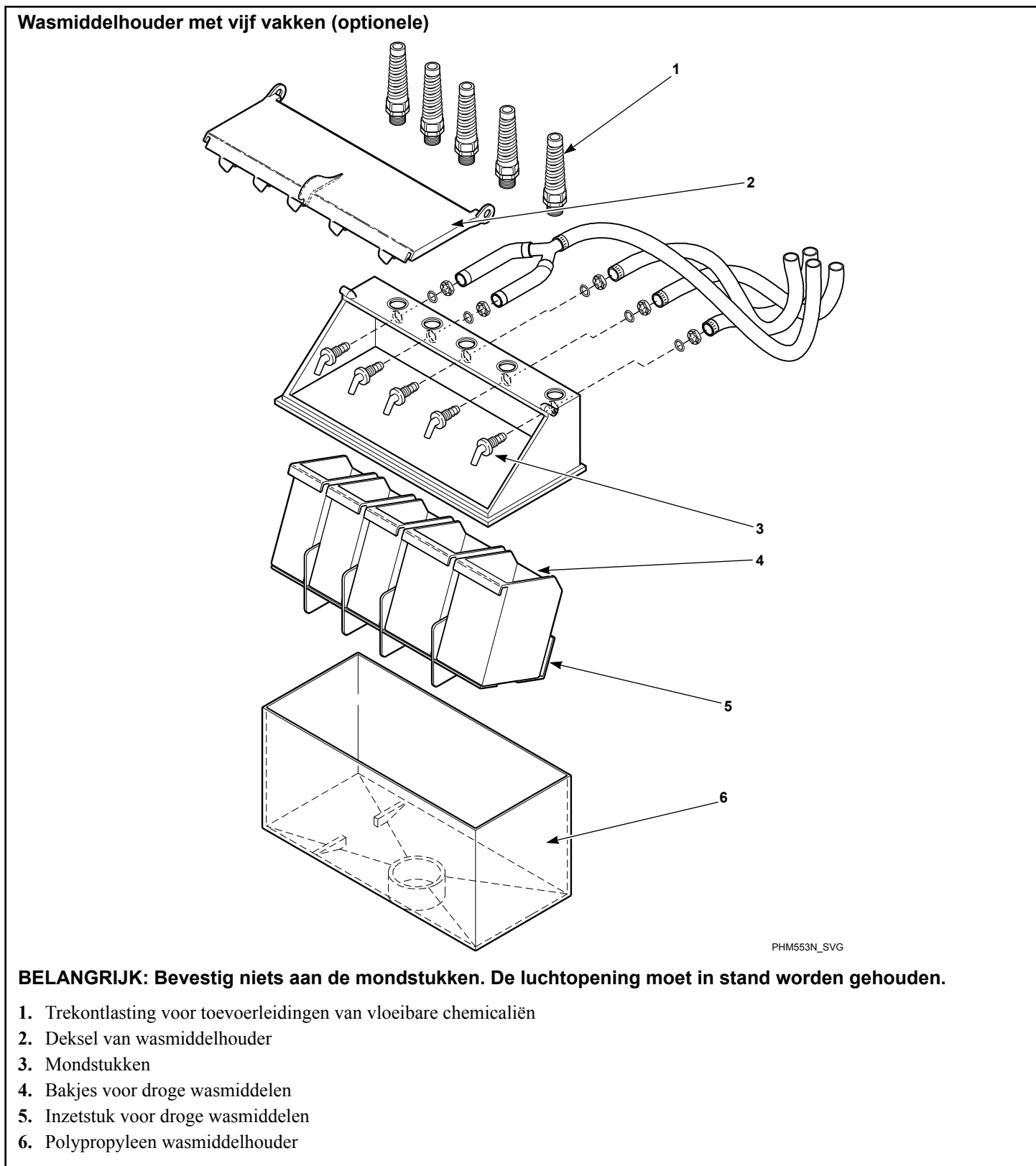
* Gebruik een keerklep aan het eind van de leiding

† De pompen moeten lager dan het inspuitpunt worden gemonteerd

1. Inspuitpunt*
2. Lussen
3. Uitlaat van pomp voor chemicaliënhouder †
4. PVC-buis

Figuur 34

Wasmiddelhouder met vijf vakken (optionele)



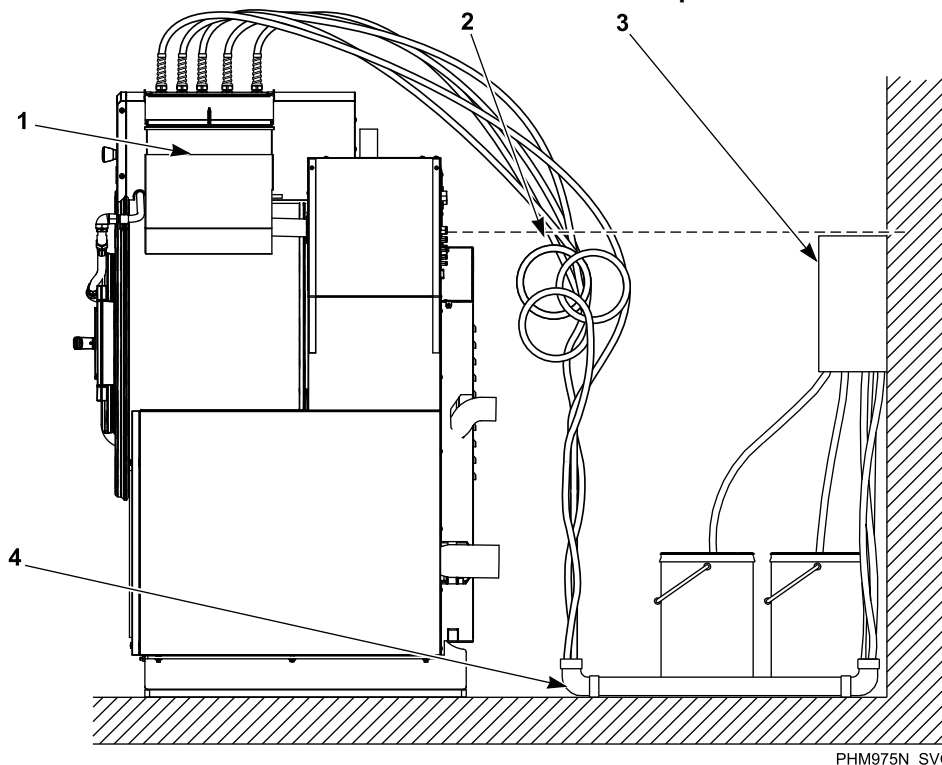
Figuur 35

Installeren

1. Verwijder de breekbare ingang uit de wasmiddelhouder. Zie *Figuur 35*. Er zitten pluggen binnen in de slangring.
2. Installeer de PC-aansluiting met de trekontlasting van de borgmoer in het gat.
3. Steek de slangen door de PG-bodemplaat. Verwijder de bakjes niet. De slang moet tot in het kunststof bakje lopen, met uitzondering van de wasverzachter, die naar de buitenkant van het bakje geleid moet worden.
4. Draai de afdichtingsmoer vast om te voorkomen dat de slang uit het samenstel komt.
5. Controleer of het deksel volledig gesloten is voordat u de machine gebruikt.

Probeer geen elektrische aansluitingen voor inspuiting van chemicaliën te maken naar andere punten dan de punten die speciaal door de fabriek voor dat doel zijn voorzien.

Toevoersysteem voor chemicaliën a.d.h.v. wasmiddelhouder met 5 compartimenten



* Gebruik een keerklep aan het eind van de leiding

† Moet lager dan het inspuitpunt worden gemonteerd

1. Inspuitpunt*
2. Lussen
3. Uitlaat van pomp voor chemicaliënhouder †
4. PVC-buis

Figuur 36

Externe wasmiddelen

Voor de juiste communicatie tussen de machine en een extern toevoersysteem voor chemicaliën is het belangrijk dat de voeding van het laagspanningssignaal naar behoren wordt aangesloten. Het bijgeleverde bedradingsschema toont aan aantal verschillende opties voor veilige en juiste bedrading van deze interface.

De voorkeursmethode voor het aansluiten van de bedrading tussen het externe toevoersysteem voor chemicaliën en de machine is het gebruik van de 300 mA voeding van de 24 VAC transformator van de machine, die uitsluitend hiervoor bedoeld is. Zie *Fi-*

guur 37 en Figuur 38 . Er zijn andere spannings- en stroomopties leverbaar, maar deze vereisen enkele veranderingen in de bedrading en moeten van een externe voedingsbron worden voorzien. Onder geen enkele omstandigheden mogen de hoogspanningsaansluitingen van de machine of de bron voor de communicatiebedrading worden gebruikt.

Communicatiebedradingsaansluitingen, d.i. H2, een groene connector met enkele rij op een kleine outputplaat en H4, een groene connector met enkele rij op de grote outputplaat, vindt u onder een servicepaneel boven aan de achterkant op de machine.

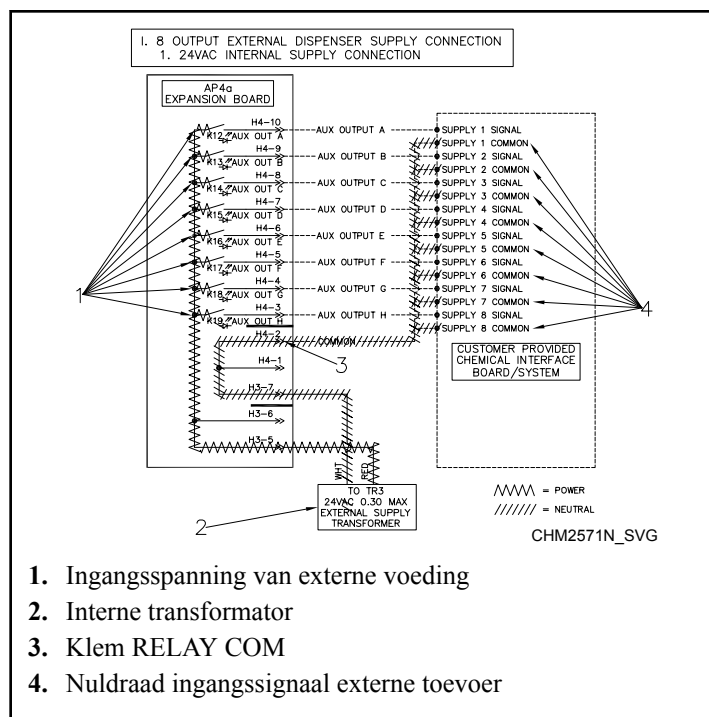
Inspuiting van chemicaliën bij gebruik van interne 24 VAC transformator

OPMERKING: Het gebruik van de interne 24 VAC 300 mA transformator wordt aanbevolen door Alliance Laundry Systems.

VOORZICHTIG

Gebruik geen zekeringen met een hogere waarde en wijzig de bedrading van de aansluitstrip voor externe toevoer van chemicaliën niet zodanig dat deze in strijd is met de aanbevolen methoden die op het bedradingsschema voor optionele externe toevoer staan.

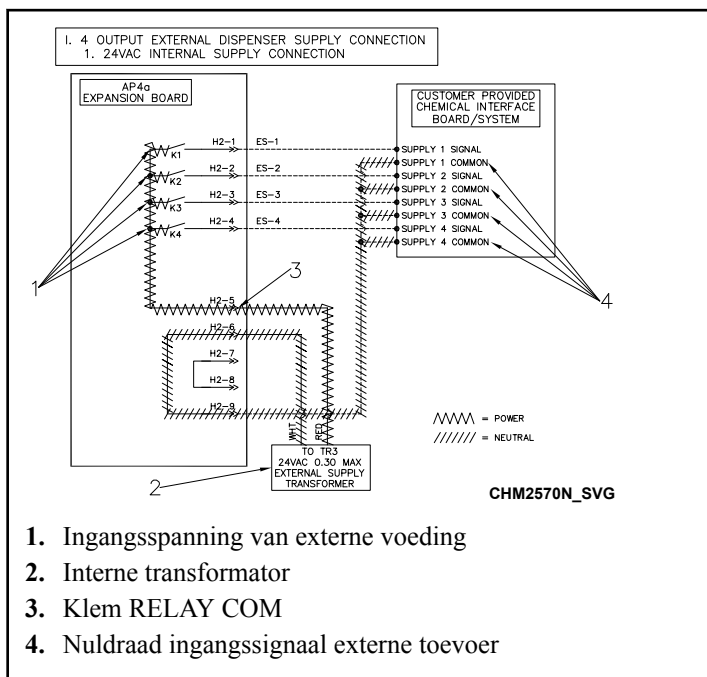
W699



1. Ingangsspanning van externe voeding
2. Interne transformator
3. Klem RELAY COM
4. Nuldraad ingangssignaal externe toevoer

Figuur 38

BELANGRIJK: Gebruik de transformator клемmen niet als een externe voedingsbron wordt gebruikt.



1. Ingangsspanning van externe voeding
2. Interne transformator
3. Klem RELAY COM
4. Nuldraad ingangssignaal externe toevoer

Figuur 37

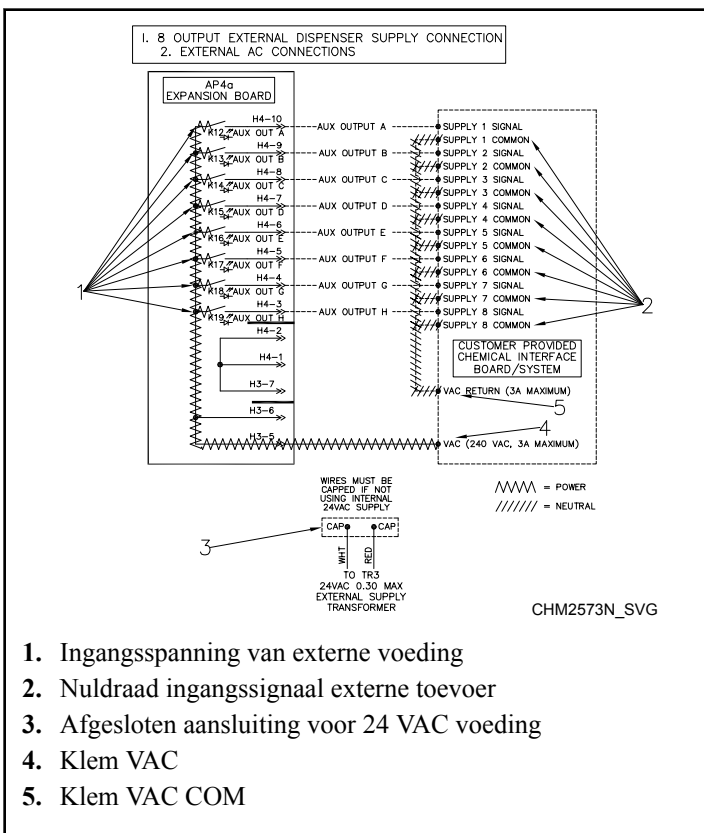
Inspuiting van chemicaliën bij gebruik van externe wisselstroomvoedingsbron

OPMERKING: Een externe wisselstroomvoedingsbron wordt NIET door Alliance Laundry Systems geleverd.

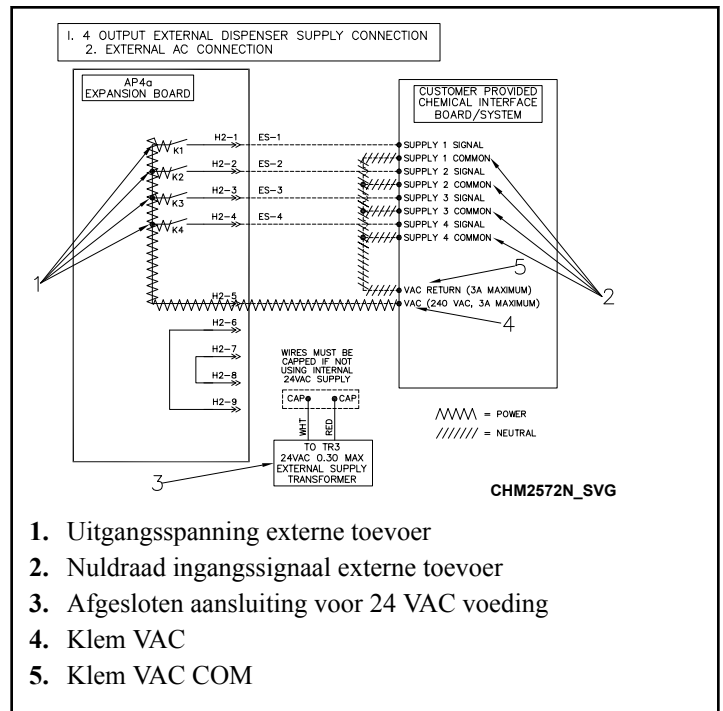
OPMERKING: Voeding voor externe toevoer moet gehaald worden uit het aansluitpunt voor de hoogspanningshoofdvoeding.

BELANGRIJK: De externe voeding moet voeding van 240 VAC of minder leveren en bij 3 A of minder beschermd zijn.

1. Ontkoppel en isoleer de rode en witte 24VAC-draden.
2. Verbind de ene kant van de externe voeding met 'RELAY COM' en de andere kant met de nuldraad van de ingangssignalen van de externe houder. Zie *Figuur 39* en *Figuur 40*.



Figuur 39



Figuur 40



VOORZICHTIG

Gebruik geen zekeringen met een hogere waarde en wijzig de bedrading van de aansluitstrip voor externe toevoer van chemicaliën niet zodanig dat deze in strijd is met de aanbevolen methoden die op het bedradingsschema voor optionele externe toevoer staan.

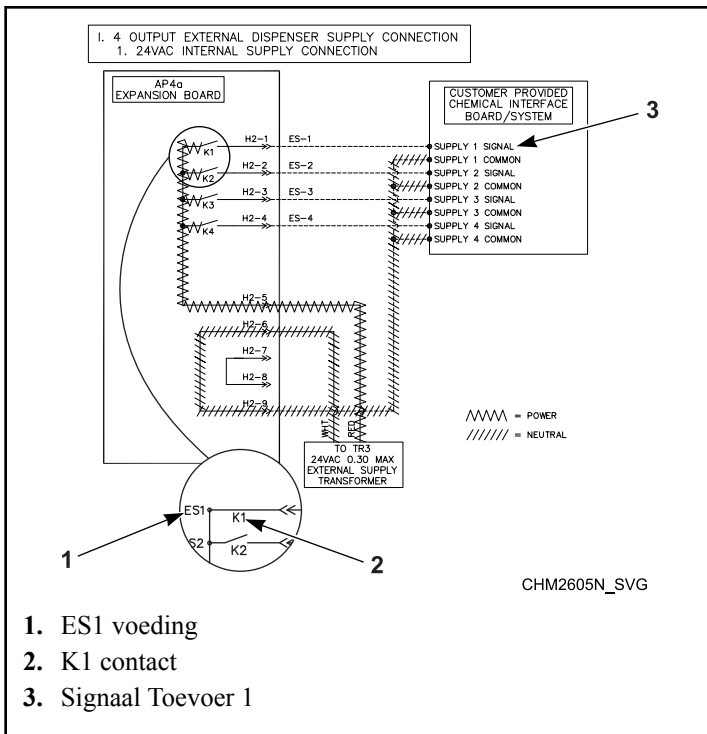
W699

Signalen externe toevoer

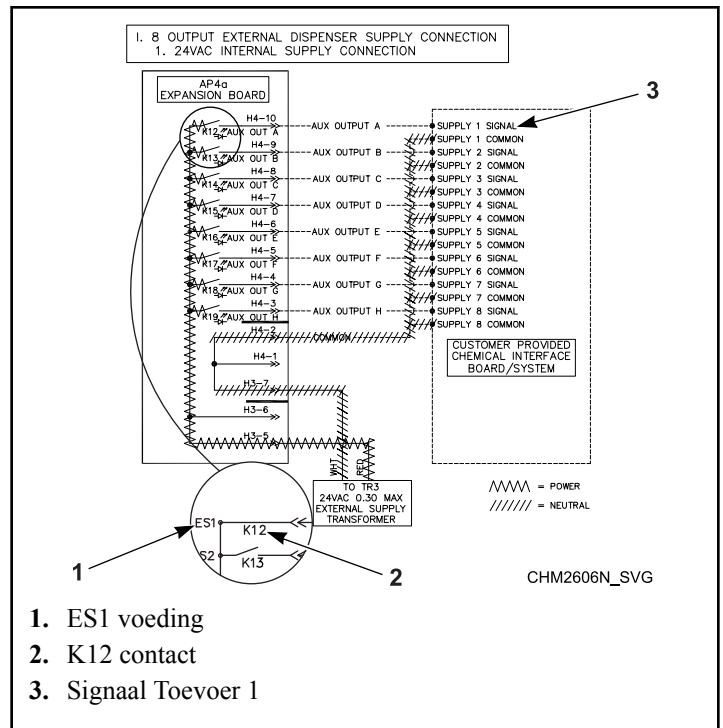
Wascyclussignalen worden geleverd aan de externe apparatuur voor toevoer van chemicaliën en een signaal 'wacht op de volgende stap' kan van de toevoerapparatuur worden ontvangen.

Voorbeeld voor een 4-signaalsplaat: als ES1 is geselecteerd, sluit het K1 contact en wordt stroom aan het signaal Toevoer 1 geleverd. Het contact blijft gesloten gedurende de tijd die in het Bedieningspaneel is geprogrammeerd. Raadpleeg *Figuur 41* voor aansluiting van interne toevoer of *Figuur 43* voor aansluiting van externe toevoer.

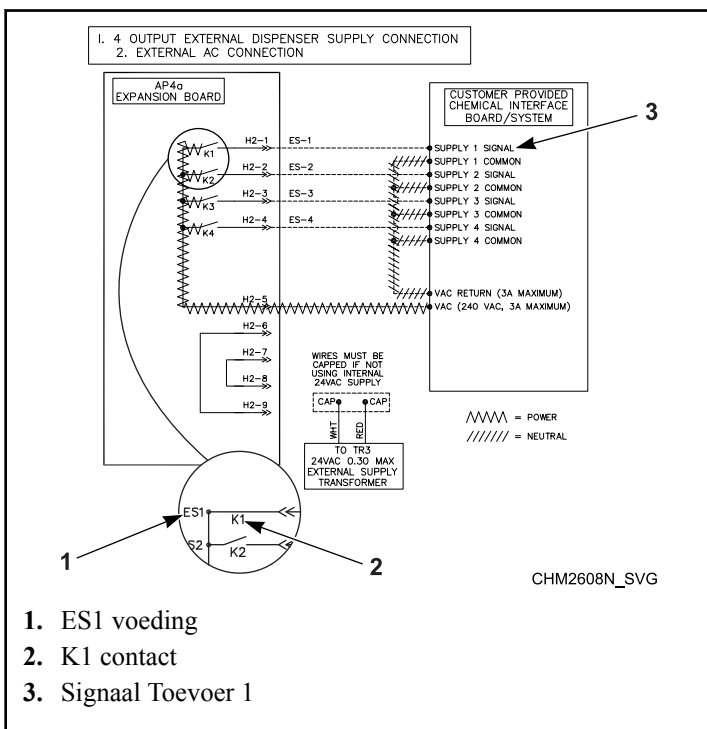
Voorbeeld voor een 8-signaalsplaat: als ES1 is geselecteerd, sluit het K12 contact en wordt stroom aan het signaal Toevoer 1 geleverd. Het contact blijft gesloten gedurende de tijd die in het Bedieningspaneel is geprogrammeerd. Zie *Figuur 42* voor aansluiting van interne toevoer en *Figuur 44* voor aansluiting van externe toevoer.



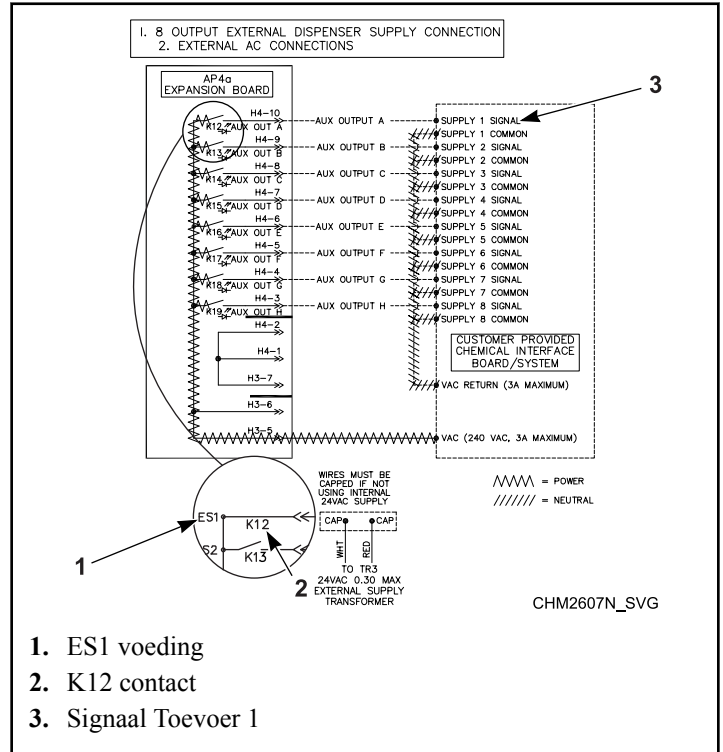
Figuur 41



Figuur 43



Figuur 42



Figuur 44

Opstarten

Draaien van trommel

Nadat de installatie voltooid is, laat u de machine een testcyclus doorlopen en controleert u of de trommel tijdens het centrifugeren linksom draait.

1. Als de trommel niet linksom draait, schakelt u de stroom naar de machine uit.
2. Laat een gediplomeerd elektricien de twee draden naar de motor omwisselen.

Werking veiligheidsschakelaar voor stabiliteit

Nadat de machine geïnstalleerd is, moet u de werking van de veiligheidsschakelaar voor stabiliteit controleren.

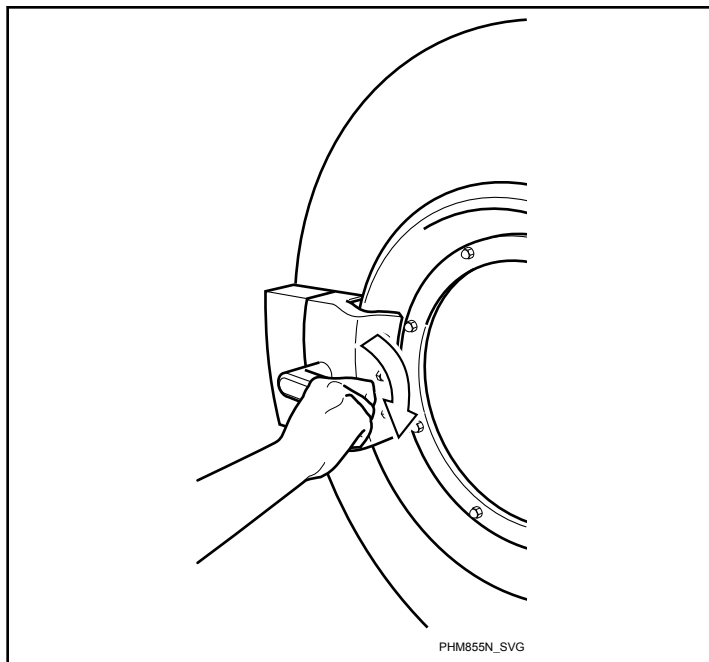
1. Zoek de groene schakelaar links achter op het frame.
2. Plaats een grote magneet boven de normaal gesloten kogel-schakelaar om de werking van de schakelaar te controleren.

BELANGRIJK: De machines worden geleverd met een kogelschakelaar die in ruststand gesloten is en die geen onderhoud behoeft. Om hinderlijk uitschakelen te vermijden moet de machine waterpas zijn met een totale waarde van 3/8 in (9,5 mm) voor-naar-achter en rechts-naar-links op de vloer. Als de schakelaar uitgeschakeld wordt, controleer dan of de machine waterpas staat en controleer dan op gebrekkige mortel en gebroken ankerbouten. PASSEER DE VEILIGHEIDSSCHAKELAAR NIET. Neem contact op met een bevoegde servicemonteur voor verdere assistentie.

Gebruiksaanwijzing

Gebruiksaanwijzing

1. Schakel de hoofdstroombron in (stroomverbreker).
2. Draai de handgreep rechtsom om de deur te openen. Zie *Figuur 45*.



Figuur 45

3. Vul de machine zo mogelijk altijd helemaal. NIET OVERBELADEN. Zie *Figuur 46*.

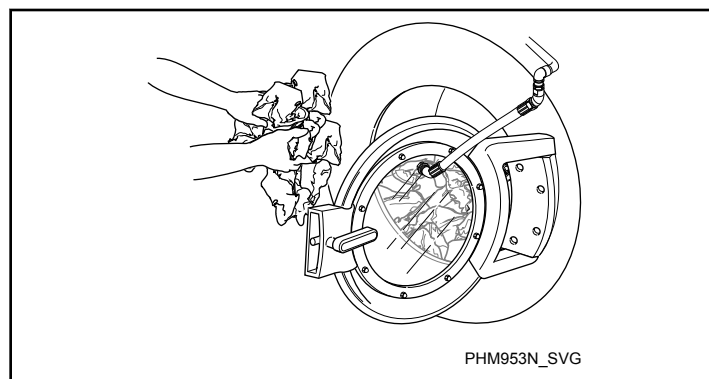
OPMERKING: Bij te weinig was in de machine kan de machine ongelijkmatig belast worden waardoor de machine korter meegaat.



VOORZICHTIG

Let op in de buurt van de open deur, vooral bij het laden van een niveau lager dan de deur. Een botsing met de randen kan persoonlijke letsels veroorzaken.

SW025

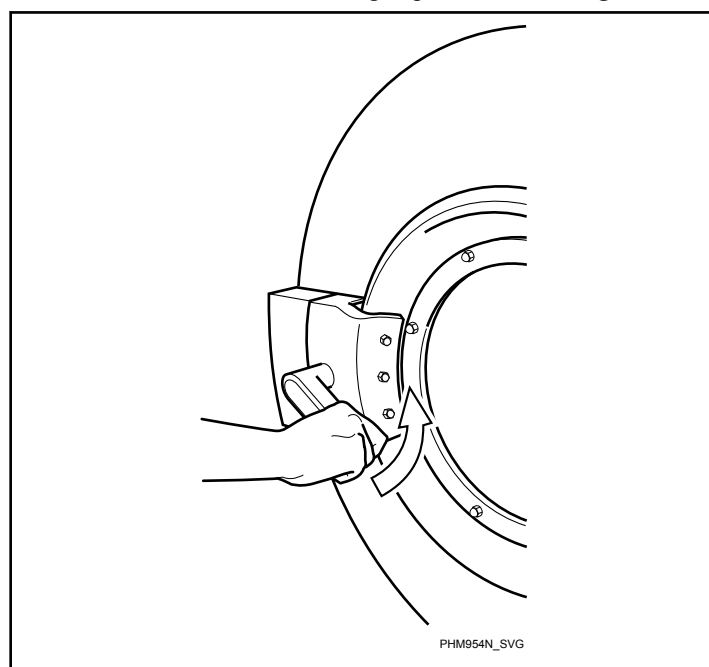


Figuur 46

OPMERKING: Wanneer items gewassen worden die uit elkaar of in stukken kunnen vallen zoals rageballen en sponzen, moet u wasnetten gebruiken om te voorkomen dat de afvoer verstopt raakt.

BELANGRIJK: Om ongelijkmatige belasting, vroegtijdige slijtage of schade aan de machine te voorkomen bij gebruik van wasnetten, moet u verschillende kleine netjes in de trommel gebruiken.

4. Sluit de deur en draai de handgreep linksom. Zie *Figuur 47*.



Figuur 47

5. Zie *Instructies voor bediening OPL* voor het selecteren en starten van een cyclus.



VOORZICHTIG

Met rubber beklede voorwerpen kunnen niet in een centrifuge gedroogd worden Om te voorkomen dat de machine in onbalans raakt en daardoor beschadigd wordt, mogen met rubber beklede voorwerpen niet gecentrifugeerd worden Anders vervalt de garantie.

W880



WAARSCHUWING

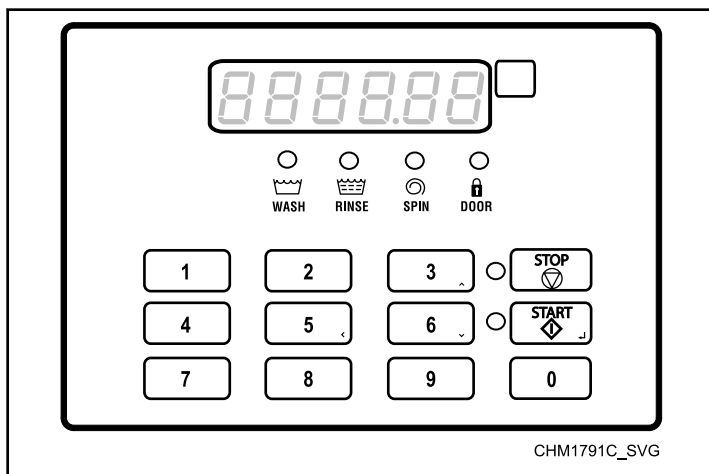
Voorkom lichamelijk letsel: vermijd contact met instromend water dat warmer is dan 51 ° Celsius [125 ° Fahrenheit] en hete oppervlakken.

W748

Instructies voor bediening

OPMERKING: Het controlegetal is het 7e cijfer in het modelnummer. Voorbeeld: UWT045[D]30VQ050LA00

Modellen met bediening type N



Figuur 48

1. Als de machine met de optionele wasmiddelhouder is uitgerust, moet u vóór het begin van elke cyclus waspoeder in de compartimenten doen. Vloeibare wasmiddelen kunnen rechtstreeks in de wasmiddelhouder worden gespoten door een extern toevoersysteem voor chemicaliën.

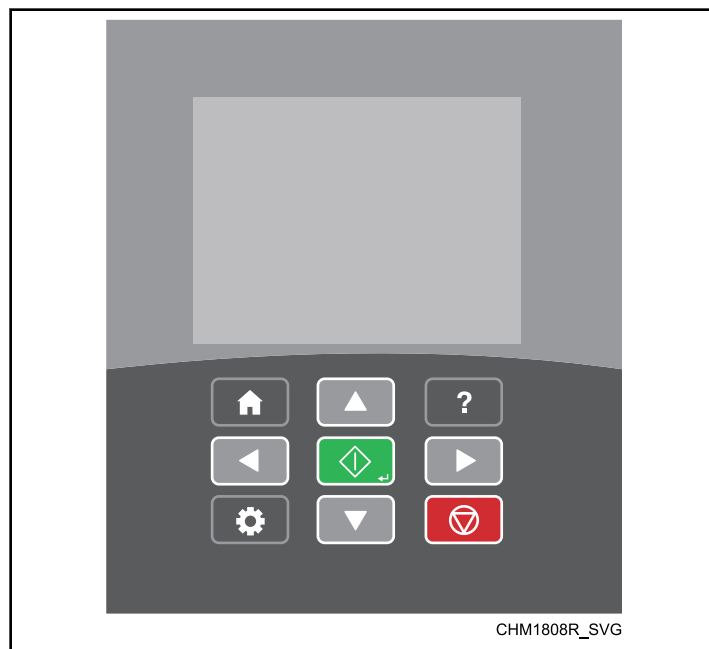
OPMERKING: Wasmiddelhouderbakjes mogen worden verwijderd wanneer een extern toevoersysteem voor inspuiting van chemicaliën aan de machine is bevestigd.

2. Druk op toets 1, 2, 3, 4, 5, 6, 7, 8, 9 of 0 om de gewenste cyclus te selecteren.
3. Druk op de toets START (Enter) om dit te selecteren.

OPMERKING: Als de machine eenmaal gestart is, kan de cyclus niet meer veranderd worden.

4. Als een cyclus voltooid is, verschijnt op het display *OPENDDOR* (OPEN DEUR).

Modellen met bediening type D



Figuur 49

1. Als de machine met de optionele wasmiddelhouder is uitgerust, moet u vóór het begin van elke cyclus waspoeder in de compartimenten doen. Vloeibare wasmiddelen kunnen rechtstreeks in de wasmiddelhouder worden gespoten door een extern toevoersysteem voor chemicaliën.

OPMERKING: Wasmiddelhouderbakjes mogen worden verwijderd wanneer een extern toevoersysteem voor inspuiting van chemicaliën aan de machine is bevestigd.

2. Als de display leeg is omdat hij lang niet is gebruikt, drukt u op toets **▲**.
3. Druk op de toets **▲** of **▼** om door de cyclუსlijst te bladeren.

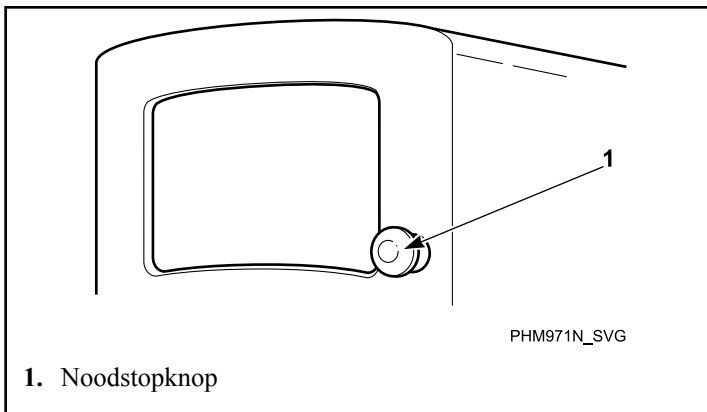
OPMERKING: Zie de Programmeringshandleiding om een cyclus aan te passen.

4. Druk op de toets **◇** om de gemarkeerde cyclus te starten.

OPMERKING: Zie de Programmeringshandleiding om snel vooruit te gaan naar een volgende cyclus.

5. Als een cyclus voltooid is, verschijnt op de bediening "Cycle Complete" (Cyclus voltooid).

Noodstopknop



1. Noodstopknop

Figuur 50

1. Druk op de rode noodstopknop om alle werking tot stilstand te brengen.
2. Trek de rode noodstopknop uit en druk op START (Enter) op de bediening om de machine weer te starten.

Uitschudden

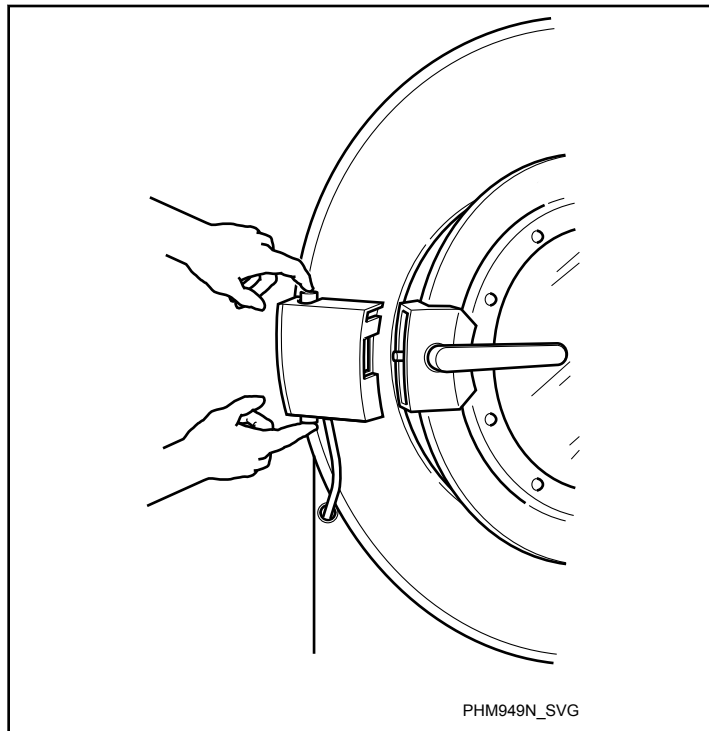
	WAARSCHUWING
Steek NOOIT uw handen of voorwerpen in de trommel tot deze volledig tot stilstand is gekomen. Dit kan anders ernstige verwondingen veroorzaken.	
SW012	

Aan het einde van elke cyclus is uitschudden geprogrammeerd en dit helpt in de knoop raken van de was te voorkomen.

De uitschudtijd is in de fabriek ingesteld op 40 seconden. Raadpleeg de **Programmerhandleiding** om de uitschudtijd uit te schakelen of te veranderen.

De functie Trommel langzaam (alleen 160 lb- en 200 lb-modellen)

Met de deur open en het bedieningspaneel in het menu Cycle (cyclus) HOUDT u beide knoppen voor langzaam draaien met beide handen ingedrukt. U hoort een reeks luide pieptonen die aangeven dat de functie Trommel langzaam gaat starten.




Figuur 51


De functie Trommel langzaam is gedeactiveerd wanneer de laaddeur gesloten is en de knoppen Trommel langzaam niet worden ingedrukt.

	WAARSCHUWING
Vermijd lichamelijk letsel: reik NIET in de trommel terwijl deze draait. Houd al het personeel op veilige afstand van de machine terwijl de functie 'Trommel langzaam' wordt gebruikt.	
W641	

Onderhoud

Regelmatig onderhoud zorgt voor maximale bedrijfsefficiëntie en minimale stilstandtijd. De hieronder beschreven onderhoudsprocedures verlengen de levensduur van de machine en helpen ongelukken voorkomen.

	WAARSCHUWING
<p>Scherpe randen kunnen lichamelijk letsel veroorzaken. Draag een veiligheidsbril en -handschoenen, gebruik het juiste gereedschap en zorg voor goede verlichting bij het hanteren van onderdelen uit metaalplaat.</p>	
W366R1	


	VOORZICHTIG
<p>Plaats alle panelen terug die verwijderd zijn om service- en onderhoudsprocedures uit te voeren. Bedien de machine niet met ontbrekende afschermingen of gebroken of ontbrekende onderdelen. Ga niet voorbij aan ongeacht welke veiligheidsvoorzieningen.</p>	
SW019	

Houd u aan de plaatselijke voorschriften voor het juiste advies omtrent het wassen van besmette kleding.

De volgende onderhoudsprocedures moeten regelmatig op de vereiste intervallen worden uitgevoerd.

Dagelijks

BELANGRIJK: Plaats alle panelen die omwille van onderhoudswerkzaamheden werden verwijderd terug. Bedien de machine niet met ontbrekende afschermingen of als er onderdelen kapot zijn of ontbreken. Omzeil de veiligheidsinrichtingen niet.

	WAARSCHUWING
<p>Spuit geen water op de machine. Dit kan kortsluiting en ernstige schade tot gevolg hebben.</p>	
unique_68_Connect_42_note-1437506691659	

BELANGRIJK: Het deurslot moet dagelijks gecontroleerd worden om zeker te zijn van de juiste werking. Controleer ook of alle veiligheids- en instructiestickers op de machine aanwezig zijn. Ontbrekende of onleesbare stickers met veiligheidsinstructies moeten meteen worden vervangen.

Begin van de dag

1. Controleer de deurbeveiliging voordat u de machine start.
 - a. Probeer de machine in te schakelen met een open deur. De machine mag niet starten.
 - b. Sluit de deur zonder deze te vergrendelen en schakel de machine in. De machine mag niet starten.
 - c. Probeer de deur te openen terwijl de cyclus werd gestart. De deur zou niet mogen openen.

Als het deurslot en de deurbeveiliging niet naar behoren werken, schakel de stroom dan uit en bel een servicemonteur.

2. Controleer de slangaansluitingen van de waterinlaatkleppen achterop de machine op eventuele lekkage.
3. Controleer de aansluitingen voor de chemicaliën op machines met een automatische chemicaliëntoevoer. Controleer de koppelingen en de leidingen voor chemicaliën op lekkage of scheuren.
4. Inspecteer de aansluitingen van de stoomleidingen op eventuele lekkage, indien van toepassing.
5. Als de machine uitgerust is met een premium Wet Clean-module, dient u de aansluitingen van de buizen voor recirculatie van water na te kijken om zeker te zijn dat ze stevig zijn en niet lekken.
6. Zorg dat alle panelen en afschermingen goed geïnstalleerd zijn.

Einde van de dag

1. Verwijder wasmiddelenresten en vuil van de wastrommel, het glas van de deur en de deurafdichting.
2. Reinig de chemicaliëntoevoer, spoel met schoon water.
3. Reinig de buitenoppervlakken van de machine met een allesreiniger.

BELANGRIJK: Gebruik voor reiniging van de grafische stickers uitsluitend isopropanol. Gebruik op de stickers GEEN schoonmaakmiddelen op basis van ammoniak of azijn.

OPMERKING: Maak de machine na elke voltooide cyclus onmiddellijk leeg om vochtophoping te voorkomen. Laat de vuldeur en het deksel van de verdeeler aan het einde van elke voltooide cyclus open staan om vocht te laten verdampen.

4. Reinig het filter van de netspanningsomvormer, indien van toepassing.
 - a. Verwijder het externe kunststof deksel waar het filter onder zit.
 - b. Verwijder het schuimfilter uit het deksel.
 - c. Was het filter met warm water en laat het aan de lucht drogen. Het filter kan schoon gezogen worden.

OPMERKING: Controleer of de besturingsmodule, de afdekplaat van de aandrijfkast en het ventilatorfilter gemonteerd zijn in verband met de koeling van de wisselstroomomzetteraandrijving en de besturingsmodule aan de voorkant. Als de koeling hierdoor niet voldoende is, vervalt de garantie en moet de wisselstroomomzetteraandrijving gerepareerd worden of de besturingsmodule aan de voorkant vervangen worden, wat veel geld kost.

5. Houd de laaddeur en het wasmiddelenbakje open zodat vocht kan verdampen.

OPMERKING: Haal de was onmiddellijk uit de machine nadat elke cyclus voltooid is, om accumulatie van vocht te voorkomen.

6. Sluit de watertoevoer af.

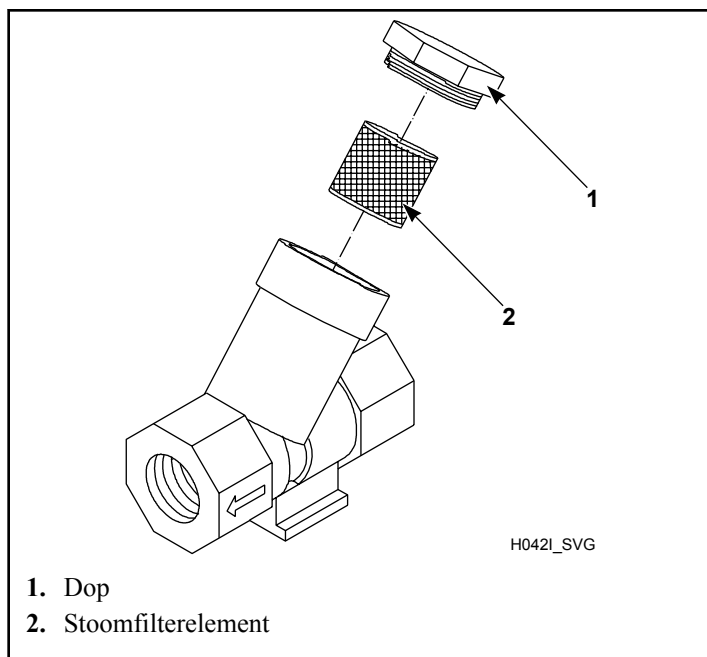
Maandelijks

OPMERKING: Schakel de stroom naar de machine uit bij de bron alvorens de maandelijkse onderhoudsprocedures uit te voeren.

1. Controleer of alle elektrische verbindingen goed vast zitten. Zet ze eventueel vast, maar sluit eerst de netspanning af.
 - a. Controleer of de isolatie op alle externe draden intact is en of alle aansluitingen goed vastzitten. Als u blanke draad ziet, bel dan een servicemonteur.
2. Reinig de zeven van de inlaatslangfilters.
 - a. Stop de watertoevoer en laat de klep en waterleiding indien nodig afkoelen.
 - b. Schroef de ingangsslang los van de kraan en verwijder het filterscherm.
 - c. Reinigen met zeepsop en weer installeren. Vervangen indien versleten of beschadigd.
 - d. Herhaal deze procedure voor de filter in de klep aan de achterzijde van de machine.

OPMERKING: Alle filterschermen moeten om de vijf jaar vervangen worden.

3. Reinig het door de klant aangeschafte stoomfilter, indien van toepassing. Zie *Figuur 52*.
 - a. Zet de stoomtoevoer uit en wacht tot de klep afgekoeld is.
 - b. Schroef de dop los.
 - c. Verwijder het element en reinig het.
 - d. Breng het element en de dop weer aan.



Figuur 52

4. Uitsluitend voor modellen met elektrische verwarming: inspecteer de verwarmingselementen op overmatige vervuiling door de trommel te draaien zodat u de verwarmingselementen door de gaten heen kunt zien. Verwijder de slangen van de af-

voerkleppen om het vuil te kunnen zien en met een tang te verwijderen. Vervang het/de element(en) zo nodig.

OPMERKING: Na verloop van een paar maanden kan er zich pluis ophopen. Inspecteer de verwarmingselementen om de 6 maanden zo niet vaker.

5. Smeer de lagers elke maand of om de 200 bedrijfsuren. Inspecteer de smerleiding visueel op luchtbellen en ontluicht indien nodig.

Het smeervet moet de volgende kenmerken hebben:

- NLGI kwaliteit 2
- Op lithiumbasis
- Niet in water oplosbaar
- Antiroest
- Anti-oxiderend
- Mechanisch stabiel

Het smeervet moet voldoende basisolieviscositeit met een van de volgende classificaties hebben:

- ISO VG 150 (135–165 cSt bij 40 °C [709–871 SUS bij 100 °F])
- ISO VG 220 [198–242 cSt bij 40 °C [1047–1283 SUS bij 100 °F]]
- Een SAE 40 classificatie is ook aanvaardbaar zolang de cSt of SUS waarden binnen de opgegeven bereiken vallen.

Bedien de vetspuit langzaam met slechts 2 slagen.

OPMERKING: Pomp nooit smeermiddel in het lagerhuis totdat u dit naar buiten ziet komen. Dat kan resulteren in overmatige smering waardoor de lagers en afdichtingen beschadigd kunnen raken.

Jaarlijks

OPMERKING: Koppel de machine los van de voeding bij de bron voor u onderhoudswerkzaamheden uitvoert.

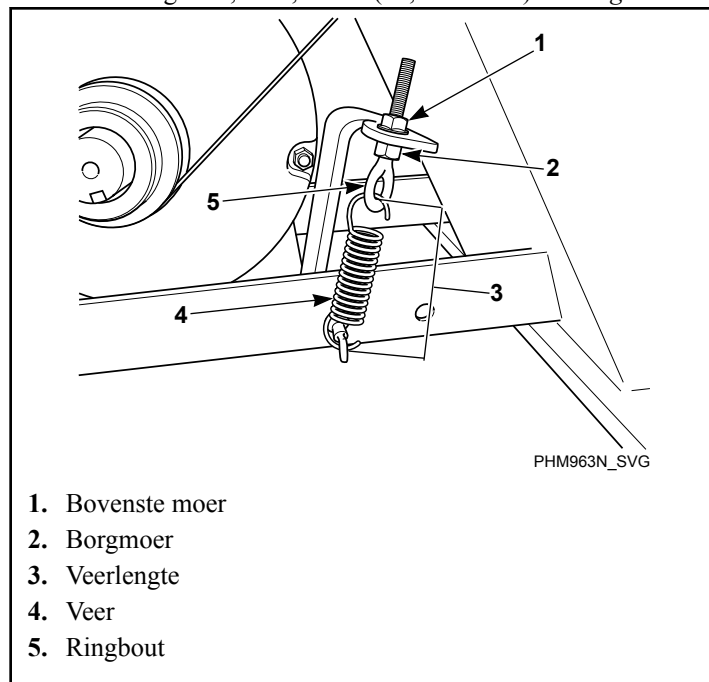
1. Verwijder de voorpanelen en achterste toegangspanelen en controleer alle aansluitingen/klemmen van slangen, afvoeren en overlopen op lekkages. Controleer alle slangen op zichtbare sporen van slijtage. Vervang waar nodig.
2. Controleer de riem op overmatige slijtage, gerafelde randen en juiste spanning. Vervang de riem of breng deze op spanning indien nodig.

OPMERKING: De riem mag niet verdraaid zijn en moet goed om de riemschijven lopen. De riem moet tot op 1 mm [0,04 inches] op de trommelschijf gecentreerd zijn.

- a. Gebruik de volgende procedures om na te gaan of de riemen vervangen of bijgesteld moeten worden. Neem in beide gevallen contact op met een gekwalificeerde onderhoudstechnicus.

OPMERKING: De mandpoelie moet na elke aanpassing drie (3) volle slagen worden gedraaid voor de riemspanning kan worden beoordeeld.

- **Frequentiemeter.** Haal de moer bovenop de ringbout zover aan tot halverwege de juiste frequentie wordt bereikt (zie *Tabel 6*). Aanhaalmoment borgmoer op veerbeugel $27,9 \pm 2,7$ N·m ($20,6 \pm 2$ ft·lb). Zie *Figuur 53*.



1. Bovenste moer
2. Borgmoer
3. Veerlengte
4. Veer
5. Ringbout

Figuur 53

- **Trekspanningsmeter.** Haal de bovenste moer van de ringbout aan tot halverwege de juiste riemspanning bereikt is (zie *Tabel 6*). Aanhaalmoment borgmoer op veerbeugel $27,9 \pm 2,7$ N·m ($20,6 \pm 2$ ft·lb). Zie *Figuur 53*.
- **Lengte veer.** Haal de bovenste moer van de ringbout aan totdat de lengte van de veer tussen de haken juist is. Zie *Tabel 41*. Aanhaalmoment borgmoer op veerbeugel $27,9 \pm 2,7$ N·m ($20,6 \pm 2$ ft·lb). Zie *Figuur 53*.

Veerlengte, mm [in.]	
Model	Afstand tussen haken
45-65	103 [4-1/16]
85-105	139 [5-7/16]
130-160	149 [5-7/8]
200	165 [6-7/16]

Tabel 41

- **Spanning in stand houden tijdens riemdemonterage.** Als de juiste spanning verkregen is, bevestigt u de te

genmoer met tape op haar plaats en draait u de bovenmoer van de oogbout los om de riem los te maken. Vervang de riem en draai de bovenmoer van de oogbout weer vast naar de positie van de tegenmoer. Zie *Figuur 53*.

BELANGRIJK: Alle koppelingen moeten droog blijven (niet gesmeerd).

- b. Controleer of de riem goed uitgelijnd is door de uitlijning van de riemschijven te controleren. Bij modellen voor 45-105 pond moet de motorpoelie uitgelijnd zijn met het uiteinde van de motoras om de riemen uit te lijnen. Bij modellen voor 130-160 pond moet u de motorpoelie over de motoras schuiven tot de riem op de poelie uitgelijnd is en de poelie dan vast zetten.
 1. Plaats de riem op de geleiderol.
 2. Plaats de riem op de motorpoelie.
 3. Plaats de riem in de juiste groef van de motorpoelie zodat de riem op het midden van de geleiderol loopt. De riem moet tot op 1 mm [.04 inch] op de trommelschijf gecentreerd zijn.

Aanspannen van de riem aan de hand van frequentie of een trekspanningsmeter			
Model	Frequentie (Hz)	Riemsparing (lb)	Spanningsmaat (N)
45-65	58 ± 2	108 ± 7	481 ± 32
85-105	62 ± 2	183 ± 11	816 ± 52
130-160	52 ± 1	214 ± 16	954 ± 72
200	61 ± 1	300 ± 16	1335 ± 72

Tabel 42

3. Verwijder eventuele rommel op of bij de motor of de koelventilatoren van de aandrijving met variabele frequentie.
4. Ontgrendel of open de bovenplaat en controleer de toevoerslangen en verbindingen op tekenen van veroudering, indien van toepassing. Vervang versleten of beschadigde slangen.

OPMERKING: Slangen en andere onderdelen van natuurrubber verouderen na langdurig gebruik. Slangen kunnen barsten of kunnen blazen of slijtage vertonen door de temperatuur en de voortdurende hoge druk waaraan deze worden blootgesteld.

5. Verwijder eventuele stof van alle elektrische onderdelen, inclusief de muntautomaten, indien aanwezig. Gebruik hier perslucht voor.
6. Controleer het bevestigingsmateriaal op losgeraakte moeren, bouten en schroeven.
 - a. Controleer de spanning van de motorveer en motorpoeliehardware. Controleer ook of de oogbout voldoende aanspannen is.

- b. Draai de borgmoeren van de motormontagebouten en van de lagerbouten zo nodig vast.
- c. Controleer of de lagerbevestigingsbouten goed zijn aangehaald. Het koppel moet 357 ± 35 ft-lb zijn.
- d. Zet deurscharnieren en bevestigingsmateriaal zo nodig vast.
7. Plaats een grote magneet boven de normaal gesloten kogelschakelaar om de werking van de stabiliteitsschakelaar te controleren.
8. Bepaal aan de achterzijde de plaats van de stankafsluiterslang door de opening in het frame. Verwijder deze en controleer op verontreinigingen.
9. Controleer of alle luiken en beveiligingen juist teruggeplaatst zijn.
 - a. Controleer of het scherm van de afvoermotor (indien aanwezig) stevig op zijn plaats zit.
10. Voer de fabriekstest uit, zie de programmeerhandleiding voor details voor de procedure en de te testen onderdelen.

OPMERKING: Zie de programmeerhandleiding voor details voor de procedure en de te testen onderdelen.

11. Inspecteer alle gelakte oppervlakken op blank metaal. Vervang of verf, indien nodig.
 - Als blank metaal zichtbaar is, lak dit dan met grondverf of lak op oplosmiddelbasis.
 - Als roest verschijnt, verwijder dit dan met schuurpapier of met chemische middelen. Vervolgens lakken met grondverf of lak op oplosmiddelbasis.
12. Haal de ankerbouten aan en controleer of de vloer scheuren vertoont.

OPMERKING: Raadpleeg de Installatiehandleiding voor de specificaties van de ankerbouten.

BELANGRIJK: Alle koppelingen moeten droog blijven (niet gesmeerd).
13. Om de 5 jaar waterinlaatslangen, inlaatfilters, riem en ventilatorfilter (indien van toepassing) vervangen.

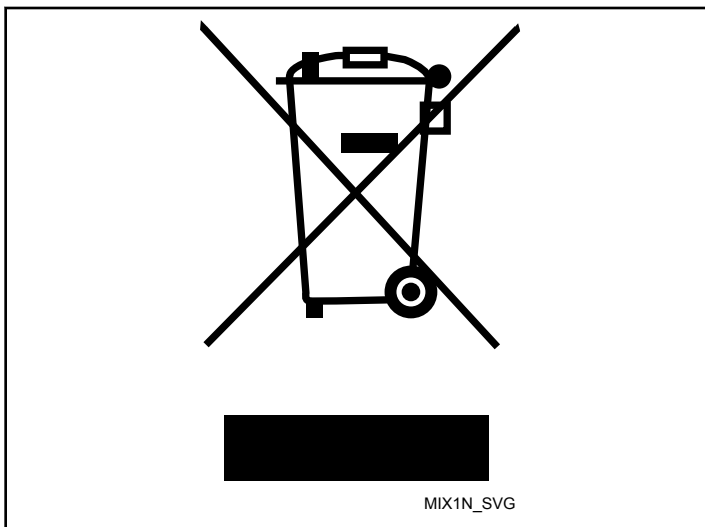
Onderhoud van roestvrij staal

- Verwijder vuil en vet met een reinigingsmiddel en water. Na het reinigen goed afspoelen en drogen.
- Vermijd contact met andere metalen om galvanische corrosie te voorkomen wanneer zout- of zuuroplossingen aanwezig zijn.
- Laat geen zout- of zuuroplossingen verdampen en op roestvrij staal opdrogen. Veeg alle restjes weg.
- Wrijf in de richting van de polijstlijnen of 'textuur' van het roestvrij staal om krassen te voorkomen bij gebruik van schuurmiddelen. Gebruik staalwol van roestvrij staal of een zachte, niet-metalen borstel. Gebruik geen gewone staalwol of staalborstel.
- Als het roestvrij staalplekken roest vertoont, is de roestbron mogelijk een ijzeren of stalen onderdeel dat niet van roestvrij staal is gemaakt zoals een spijker of schroef.
- Verwijder verkleuring of warmteplekken als gevolg van oververhitting met een schuurpoeder of met speciale chemische oplossingen.
- Laat sterilisatieoplossingen niet langdurig op de roestvrij stalen apparatuur zitten.
- Wanneer u een externe chemische toevoer gebruikt, zorg er dan voor dat zich geen afheveling van chemicaliën voordoet wanneer de machine niet wordt gebruikt. Sterk geconcentreerde chemicaliën kunnen ernstige schade veroorzaken aan roestvrij staal en andere onderdelen in de machine. Deze soort schade valt niet onder de garantie van de fabrikant. Plaats de pomp en de buizen onder het ingangspunt van de machine om te voorkomen dat chemicaliën in de machine lopen.

Afvoeren van apparaat

Dit apparaat is in overeenstemming met de Europese richtlijn 2002/96/EG betreffende afgedankte elektrische en elektronische apparatuur (AEEA).

Dit symbool op het product of de verpakking geeft aan dat dit product niet in de stedelijke afvalstroom mag worden verwerkt. Zie *Figuur 54*. In plaats daarvan dient het te worden ingeleverd bij het verzamelpunt voor elektrische apparaten waar het kan worden gerecycled. Een juiste afvoer van het apparaat na gebruik belast het milieu minder en voorkomt mogelijke schadelijke gevolgen voor de gezondheid. De recyclage van materialen draagt bij tot het behoud van natuurlijke hulpbronnen. Voor meer informatie over de recyclage van dit product neemt u contact op met de plaatselijke overheid, afvalophaaldienst of de winkelier bij wie het product is gekocht.



Figuur 54

China - Beperking van het gebruik van bepaalde gevaarlijke stoffen (RoHS)

De tabel van gevaarlijke stoffen/elementen en hun inhoud

Zoals vereist door het methodenmanagement in China met betrekking tot de beperking van het gebruik van bepaalde gevaarlijke stoffen in elektrische en elektronische producten

Gevaarlijke stoffen						
Naam onderdeel	Lood (Pb)	Kwik (Hg)	Cadmium (Cd)	Zeswaardig chroom (CR[VI])	Polybroombifenylen (PBB)	Polybroomdifenylethers (PBDE)
PCB's	X	O	O	O	O	O
Elektromechanische onderdelen	O	O	O	O	O	O
Kabels en bedrading	O	O	O	O	O	O
Metalen onderdelen	O	O	O	O	O	O
Kunststof onderdelen	O	O	O	O	O	O
Accu's/batterijen	O	O	O	O	O	O
Slangen en leidingen	O	O	O	O	O	O
Timingriemen	O	O	O	O	O	O
Isolatie	O	O	O	O	O	O
Glas	O	O	O	O	O	O
Scherm	O	O	O	O	O	O

Deze tabel is opgesteld overeenkomstig de bepalingen van SJ/T-11364.

O: Geeft aan dat de inhoud van genoemde gevaarlijke stoffen in alle homogene materialen in de component binnen de grenzen ligt die worden gesteld door GB/T 26572.

X: Geeft aan dat de inhoud van genoemde gevaarlijke stoffen in alle homogene materialen in de component de grenzen overschrijdt die worden gesteld door GB/T 26572.

Alle onderdelen in de tabel met een "X" voldoen aan de RoHS-wetgeving van de Europese Unie.

OPMERKING: De milieubeschermingsmaatregel waarnaar wordt verwezen is opgesteld aan de hand van normale gebruiksomstandigheden van het product zoals temperatuur en vochtigheid.



Bij normaal gebruik biedt dit product 15 jaar lang bescherming aan het milieu.